

# AN-180

# NEXA



## Plug-in mottagare

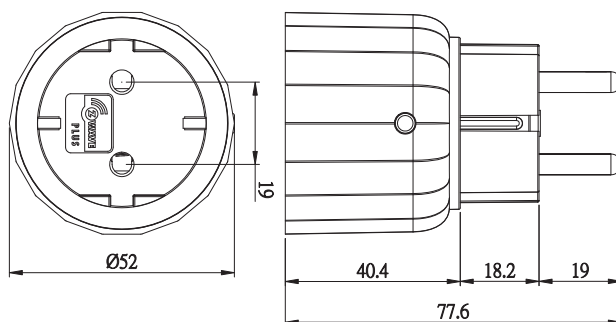
Relä (På/Av)

Mottagaren kopplas in i vägguttaget och kan sedan styras trådlöst via Nexa Bridge eller annan Z-Wavekontroller.

Mottagaren har en knapp för att kunna slås På/Av utan fjärrkontroll.

## TEKNISK DATA

Benämning	AN-180
Artikelnummer Box	86803
E-nummer Box	1710437
Mått	76 x Ø52 mm
Frekvens	Z-Wave
Drivspänning	230 V ~50 Hz
Max resistiv last	1500 W
Max LED last	150 W



# Z-WAVE

