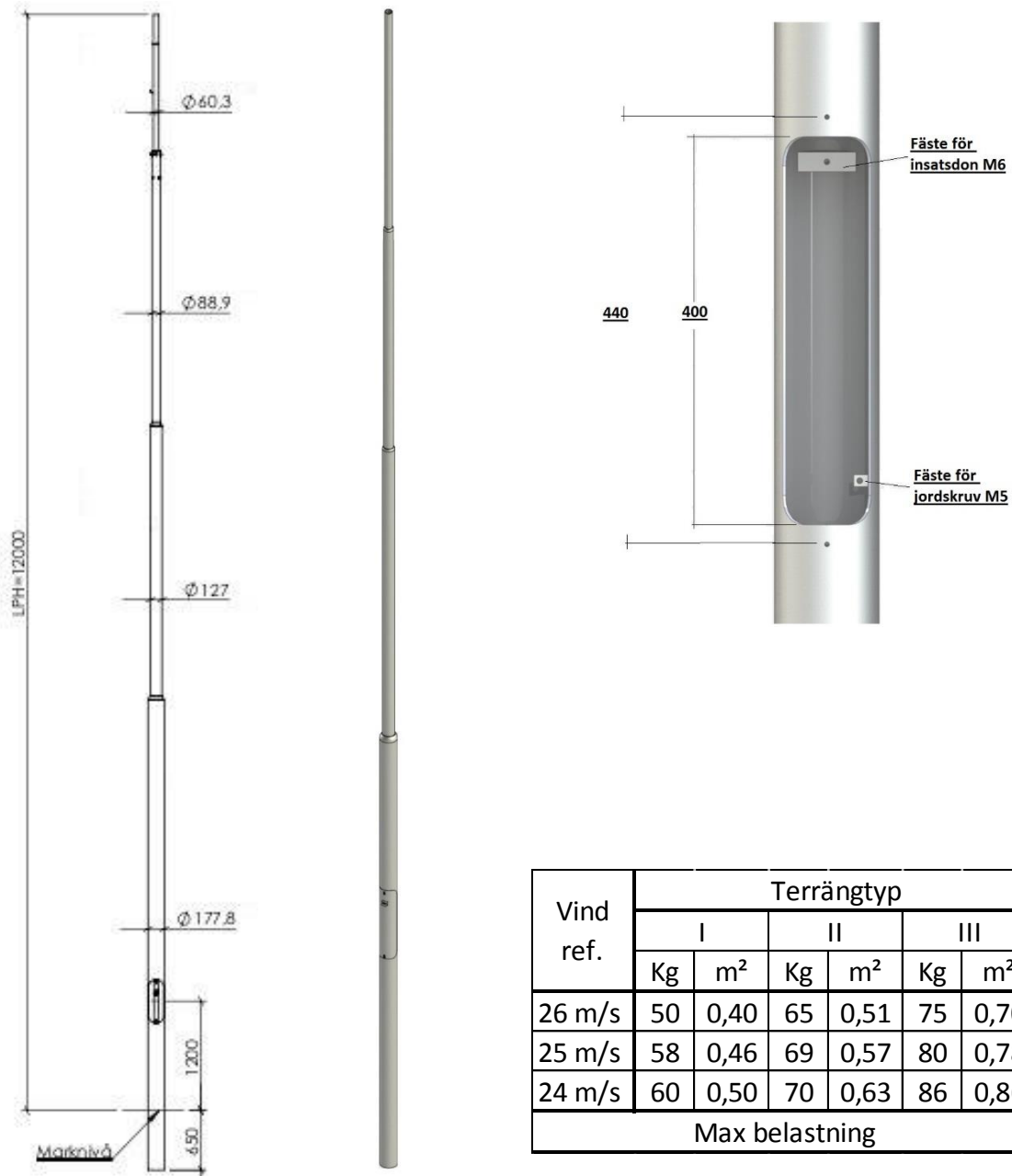



## AB VARMFÖRZINKNING



Z RS 12 178/60	Varmförzinkad <sup>1</sup>	Rotlack <sup>1</sup>	Hellack <sup>1</sup>
E-nummer	7783824	7783912	n/a
Art. nummer	RSOS-16-04	RSOS-16-12	n/a
Fund rek.	178/1500	178/1500	n/a
Fäste armatur	60mm	Lutning arm	n/a
 AB VARMFÖRZINKNING	<sup>1</sup> Stolparna varmförzinkas enligt SS-EN 1461 Fe/Zn 85 CE-märkt enligt EN-40 No.0402 – CPD- SC01109-13		

Företaget är certifierat i förekommande fall enligt:  
ISO 9001, ISO 3834-2, EN 1461 mfl.



2018-05-08