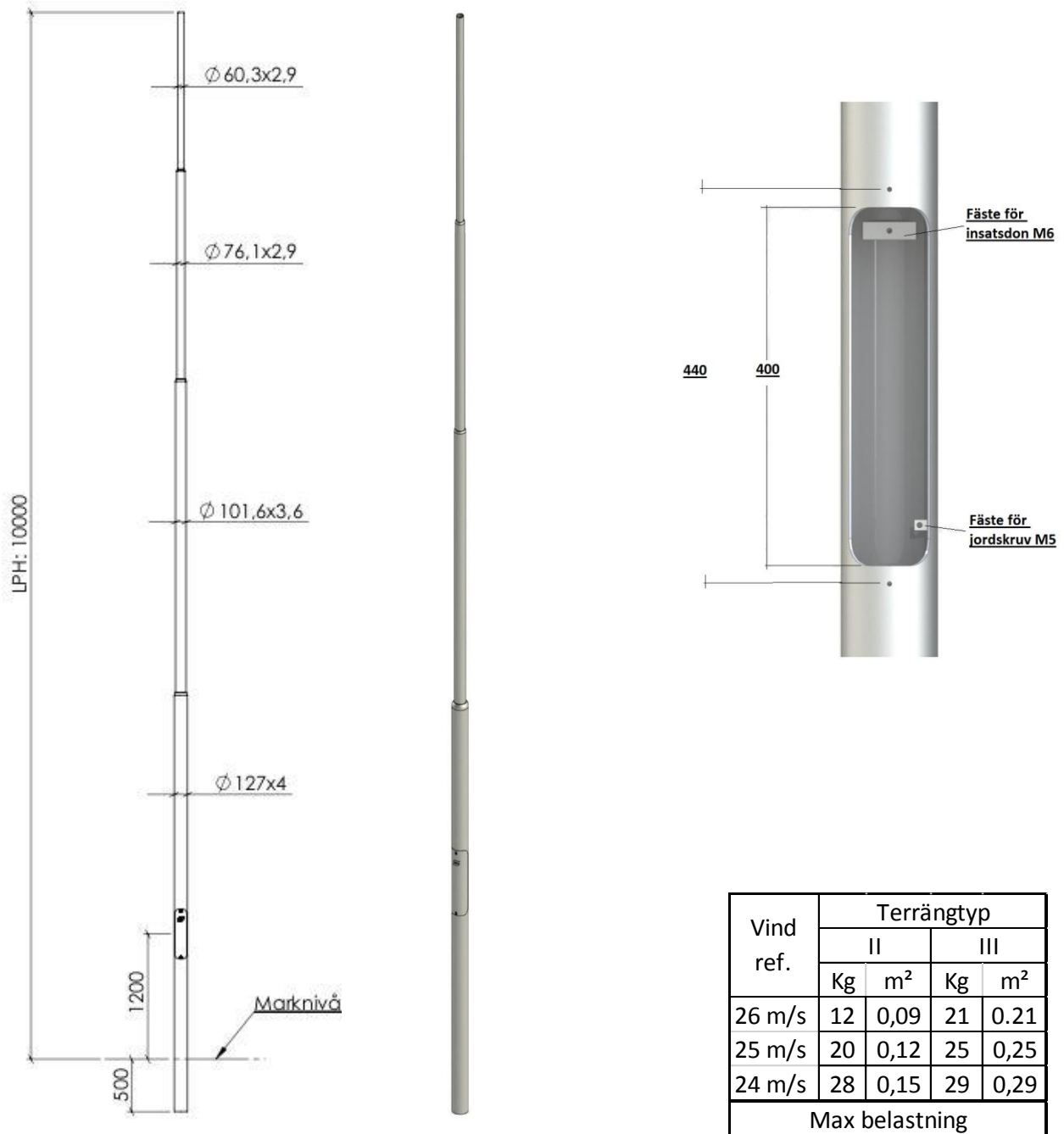





AB VARMFÖRZINKNING



Vind ref.	Terrängtyp			
	II		III	
	Kg	m ²	Kg	m ²
26 m/s	12	0,09	21	0,21
25 m/s	20	0,12	25	0,25
24 m/s	28	0,15	29	0,29
Max belastning				

Z RS 10 127/60	Varmförzinkad ¹	Rotlack ¹	Hellack ¹
E-nummer	7783518	7783609	n/a
Art. nummer	3RD01-56	3RD01-183	3RS01-133
Fund rek.	127/1300	127/1300	127/1300
Fäste armatur	60mm	Lutning arm	n/a
 AB VARMFÖRZINKNING	¹ Stolparna varmförzinkas enligt SS-EN 1461 Fe/Zn 85 CE-märkt enligt EN-40 No.0402 – CPD- SC01109-13		

Företaget är certifierat i förekommande fall enligt:
ISO 9001, ISO 3834-2, EN 1461 mfl.

www.varmförzinkning.se tel. 0371-34300



2018-04-20