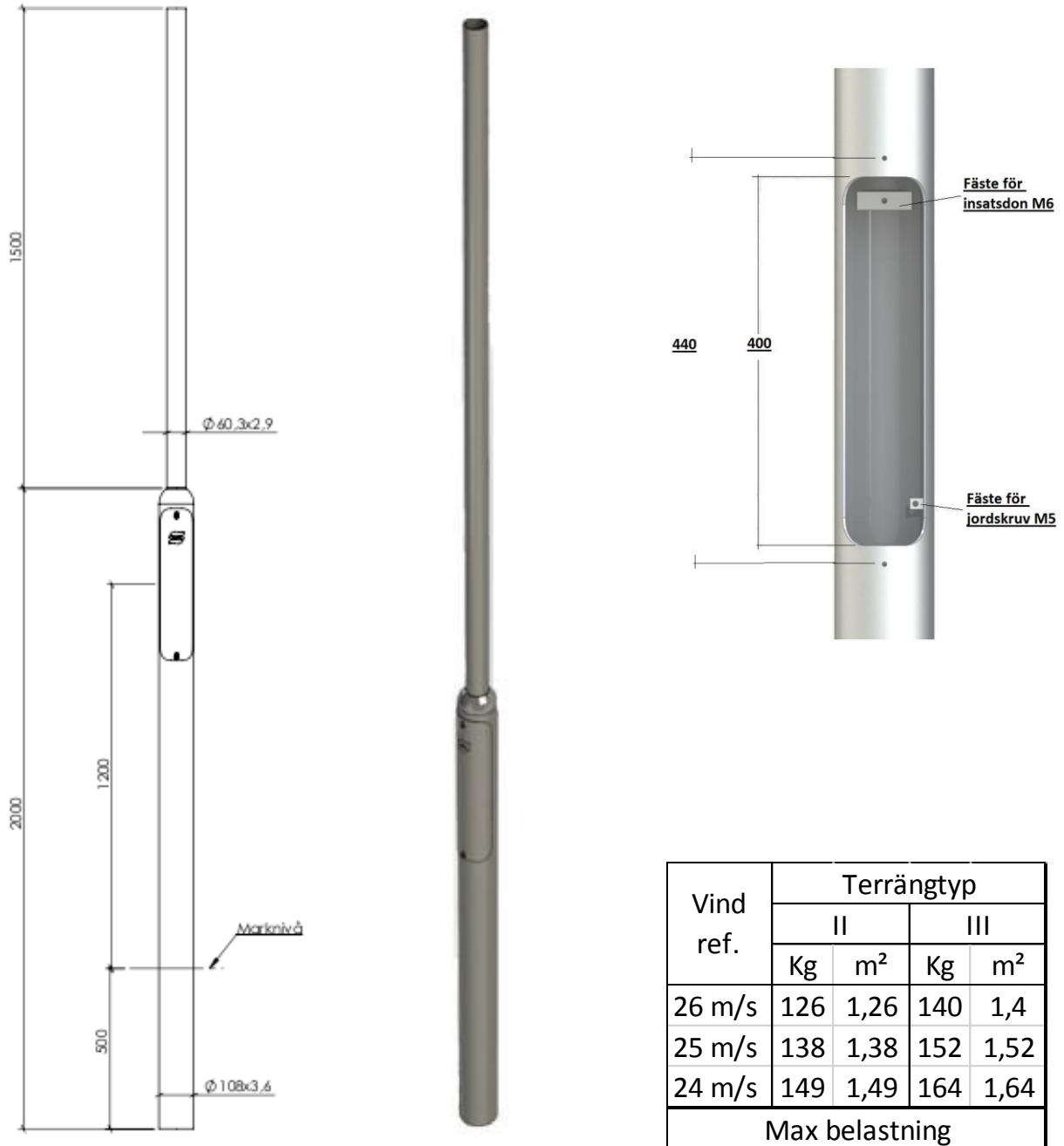
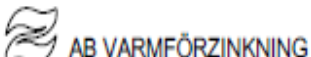




AB VARMFÖRZINKNING



Vind ref.	Terrängtyp			
	II		III	
	Kg	m ²	Kg	m ²
26 m/s	126	1,26	140	1,4
25 m/s	138	1,38	152	1,52
24 m/s	149	1,49	164	1,64
Max belastning				

Z RS 3 108/60	Varmförzinkad ¹	Rotlack ¹	Hellack ¹
E-nummer	7783002	7783052	7783102
Art. nummer	3RD01-46	3RD01-76	3RD01-269
Fund rek.	108/700	108/700	108/700
Fäste armatur	60mm	Lutning arm	n/a
 ¹ Stolparna varmförzinkas enligt SS-EN 1461 Fe/Zn 85 CE-märkt enligt EN-40 No.0402 – CPD- SC01109-13			

Företaget är certifierat i förekommande fall enligt:
 ISO 9001, ISO 3834-2, EN 1461 mfl.

www.varmforzinkning.se tel. 0371-34300



2019-02-05