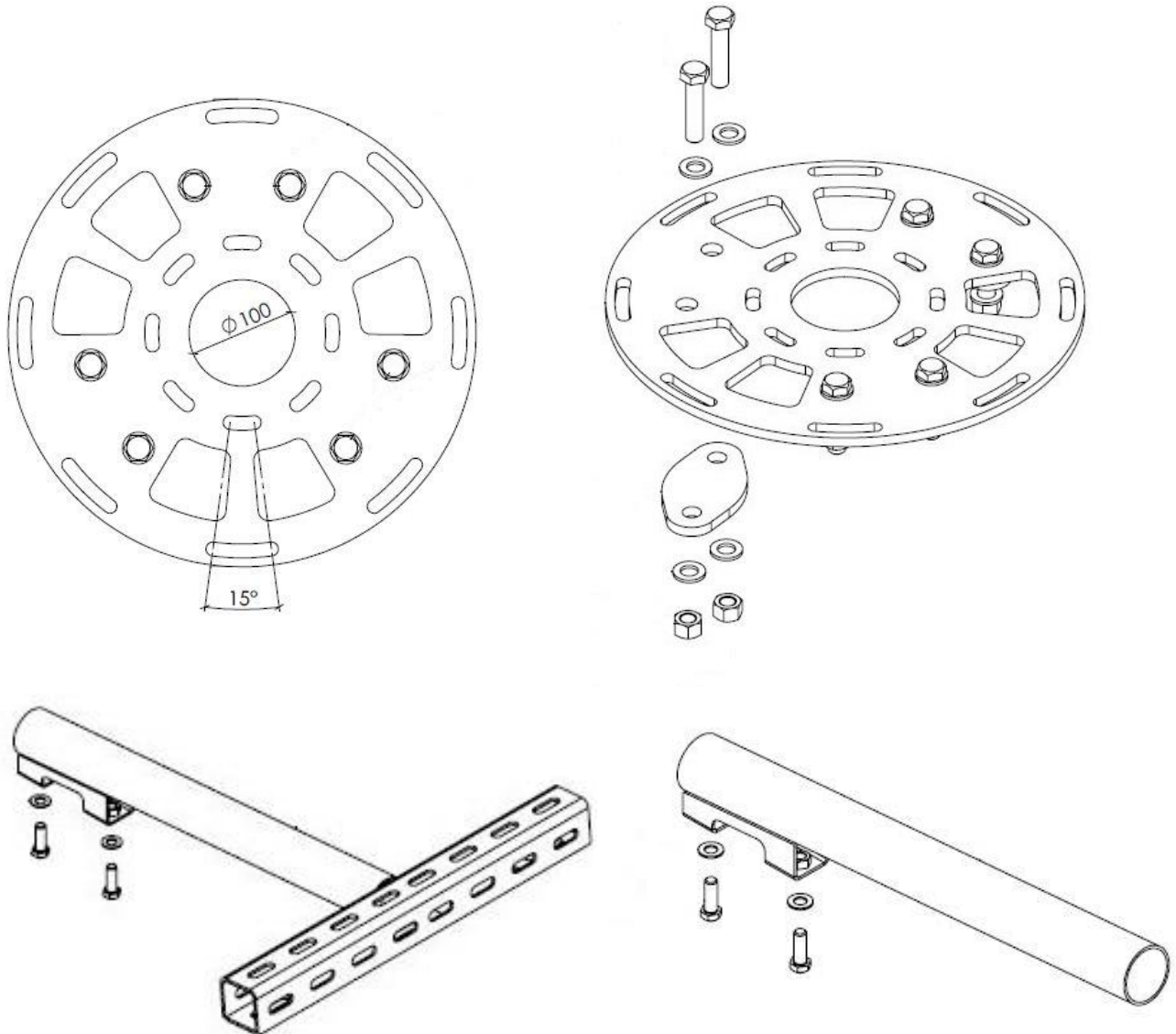





Max 8st fästen per ring, Fästpunkterna sitter 45° från varandra.

Varje Fästpunkt har ett spelrum på 15°



Z FM Tillbehör ¹ Ring, etc.	E-nummer	Vikt	Art.nr
Z FM 240 toppring komplett	7781042	11,7	4G7-10
Z FM 360 toppring komplett	7781043	15,1	4G7-06
Z FM Strålk.fäste balk 0,5 5°	7781044	6	4G7-07
Z FM Strålk.fäste $\varnothing 60$ 0,45 5°	7781045	3	4G7-08
 AB VARMFÖRZINKNING	¹ Varmförzinkas enligt SS-EN 1461 Fe/Zn 115 CE-märkt enligt EN-1090-1:2009+A1:2011, 0402-CPR-SC0989-16		

Företaget är certifierat i förekommande fall enligt:
 ISO 9001, ISO 3834-2, EN 1461 mfl.

www.varmforzinkning.se tel. 0371-34300



2023-01-16