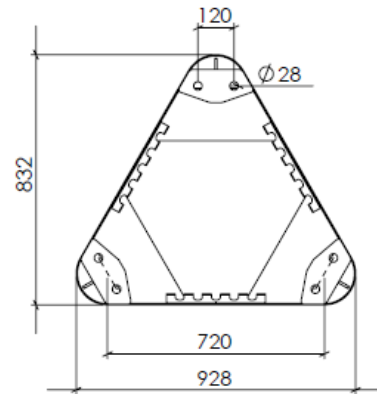
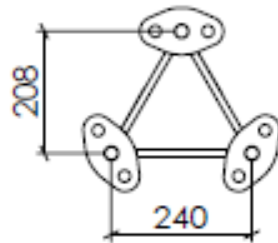
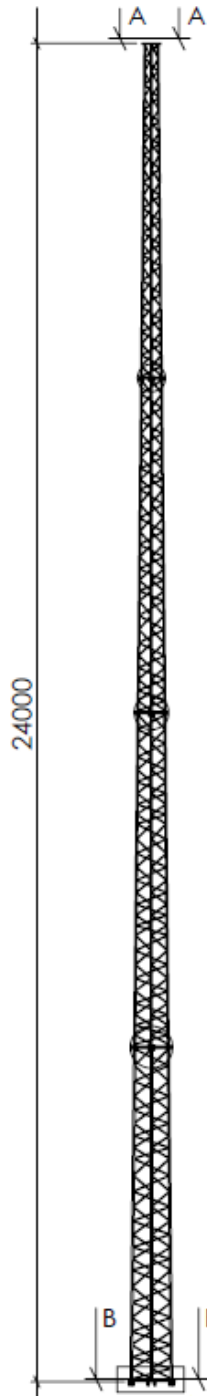
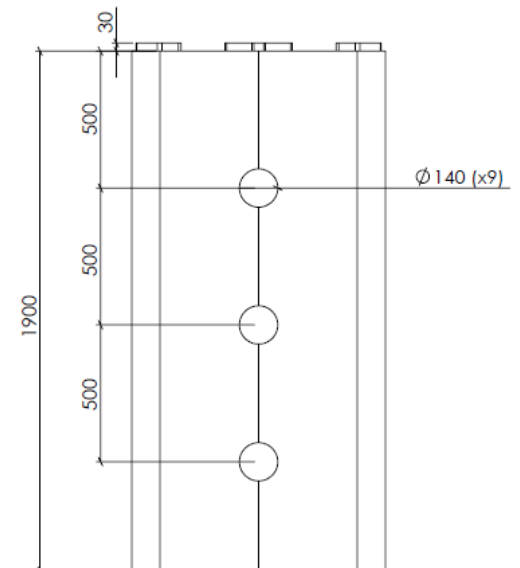
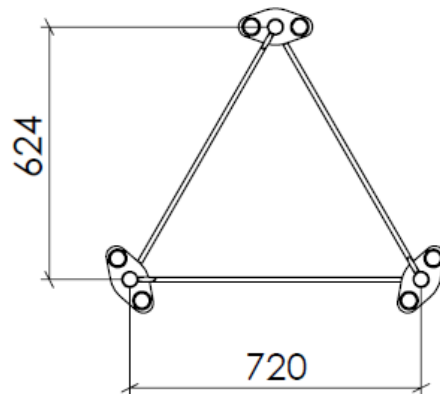


®




SECTION B-B
SCALE 1 : 20



720 - 240			
Terräng	1	2	3
	m2	m2	m2
26 m/s	0,26	0,42	0,72
25 m/s	0,35	0,52	0,82
24 m/s	0,44	0,61	0,93
23 m/s	0,55	0,71	1,05

Z Mast 24 720/240	Högmast ¹	Fundament ¹	Tillbehör/Montage
E-nummer	7781021	7781003	Se övriga tillbehör
Artikelnummer	4G2-08	3M3-04	Se övriga tillbehör

Masten är dimensionerad och beräknad utifrån Säkerhetsklass 3

 AB VARMFÖRZINKNING	¹ Sektionerna varmförzinkas enligt SS-EN 1461 Fe/Zn 115 CE-märkt enligt EN-1090-1:2009+A1:2011, 0402-CPR-SC0989-16		
---	--	--	--

Företaget är certifierat i förekommande fall enligt:
 ISO 9001, ISO 3834-2, EN 1461, EN 1090

www.varmförzinkning.se tel. 0371-34300



2023-01-12