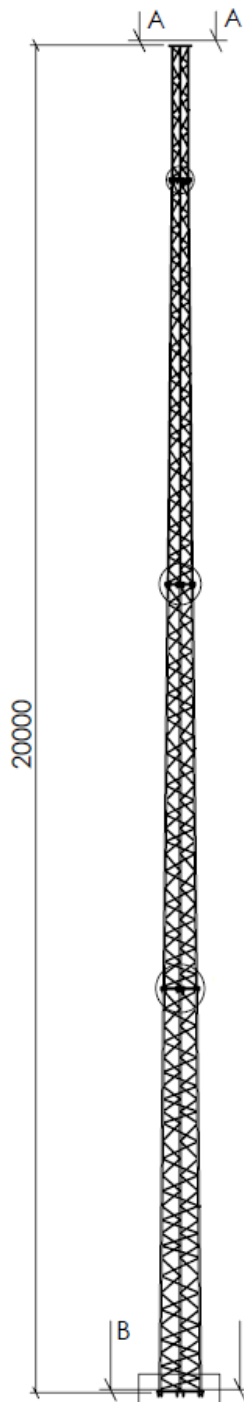
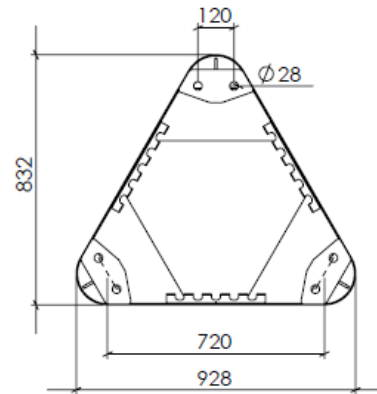
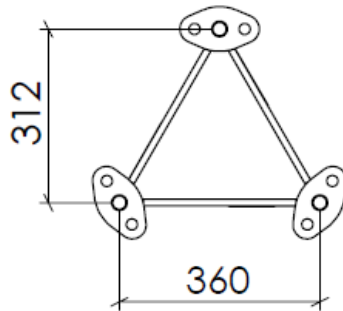


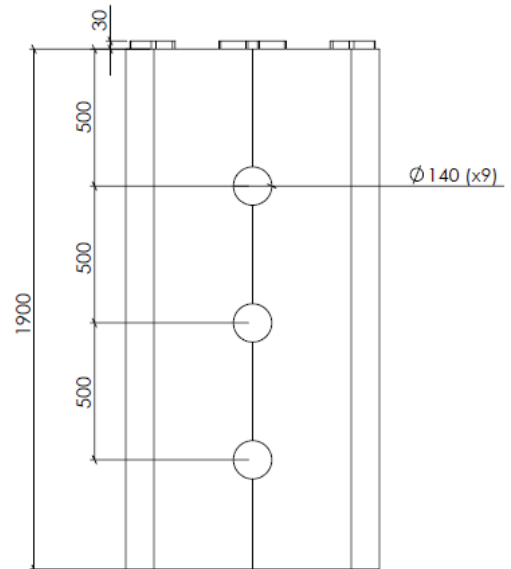
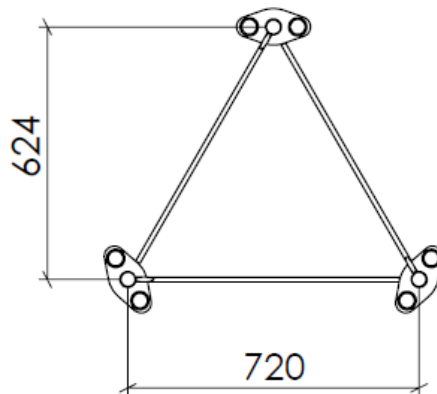
®



SECTION A-A
SCALE 1 : 15




SECTION B-B
SCALE 1 : 20



720 - 360			
Terräng	1	2	3
	m2	m2	m2
26 m/s	0,74	0,96	1,46
25 m/s	0,85	1,08	1,61
24 m/s	0,98	1,23	1,82
23 m/s	1,12	1,39	2,01

Z Mast 20 720/360	Högmast ¹	Fundament ¹	Tillbehör/Montage
E-nummer	7781020	7781003	Se övriga tillbehör
Artikelnummer	4G2-18	3M3-04	Se övriga tillbehör

Masten är dimensionerad och beräknad utifrån Säkerhetsklass 3

 AB VARMFÖRZINKNING	¹ Sektionerna varmförzinkas enligt SS-EN 1461 Fe/Zn 115 CE-märkt enligt EN-1090-1:2009+A1:2011, 0402-CPR-SC0989-16	
---	--	--

Företaget är certifierat i förekommande fall enligt:
ISO 9001, ISO 3834-2, EN 1461, EN 1090

www.varmförzinkning.se tel. 0371-34300



2023-01-16