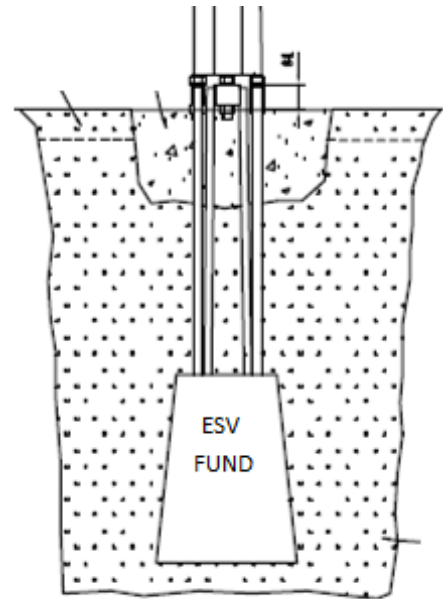
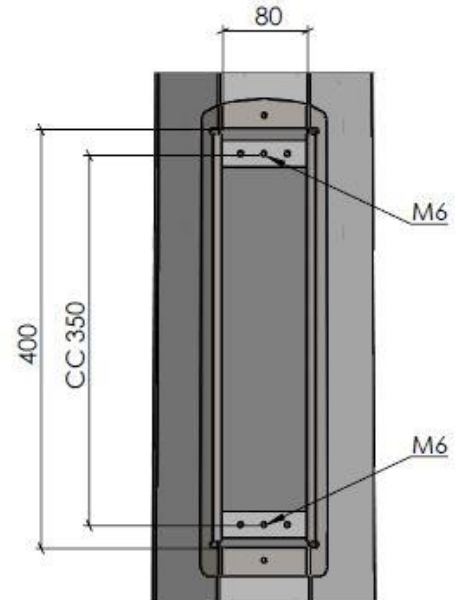
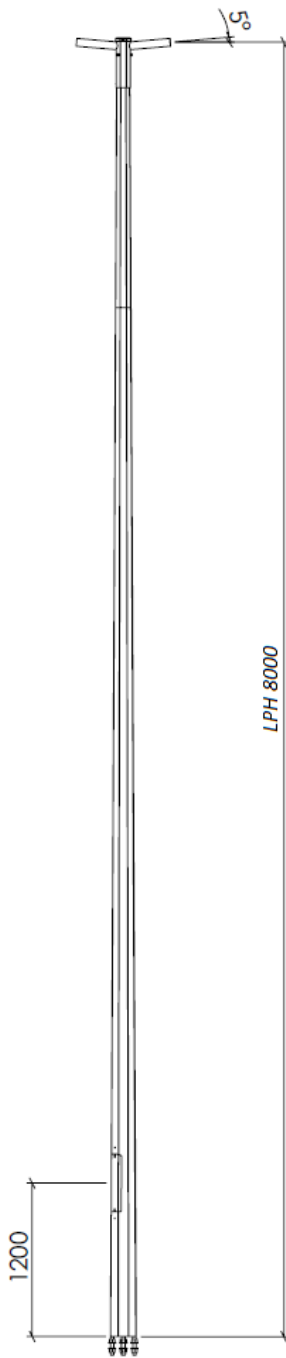



## AB VARMFÖRZINKNING



Vind ref.	Terrängtyp			
	II		III	
	Kg	m <sup>2</sup>	Kg	m <sup>2</sup>
26 m/s	60	0,92	82	0,74
25 m/s	65	0,58	90	0,82
24 m/s	72	0,64	98	0,90
Max belastning per armatur				
Partiallastfaktor klass A				

Z ESV 8 2 0,3 RL	Rotlack <sup>1</sup>	Hellack <sup>1</sup>	Eftergivlig 100 HE1 EN 12767
E-nummer	7776417	n/a	
Art. nummer	ESES-24-11	n/a	
Fund rek.	7778542	7778542	
Fäste armatur	60mm	Lutning arm	5°
 AB VARMFÖRZINKNING	<sup>1</sup> Stolparna varmförzinkas enligt SS-EN 1461 Fe/Zn 115 CE-märkt enligt EN-40 No.0402 – CPD- SC0381-13		

Företaget är certifierat i förekommande fall enligt:  
ISO 9001, ISO 3834-2, EN 1461 mfl.

www.varmforzinkning.se tel. 0371-34300



2019-01-15