



PRODUKTBESKRIVNING

Tunn självhäftande golvvärmematta för installation under klinker och natursten.

nVent RAYCHEM QuickNet 90 består av en värmekabel med halogenfritt ytterhölje förinstallerad på ett nät av glasfiber. Levereras i kompletta paket för olika golvstorlekar, innehållande en SENZ-termostat med golvgivare. QuickNet 90 finns även i paket utan termostat.

QuickNet 90 är det idealiska golvvärmesystemet för badrum, hallar och entréer där låg bygghöjd önskas.

QuickNet 90 kan också installeras under parkett, laminat och trägolv.



FÖRDELAR

Designfasen

Idealiskt uppvärmningssystem för komfortvärme och som enda värmekälla. Kan med fördel även kombineras med vattenburna system för komfortvärme under tidig höst eller vår när det huvudsakliga värmesystemet är frånslaget. (till exempel i badrum, hall och kök)

Tunn, endast ca 3,5 mm plus avjämningsmassans bygghöjd.

Perfekt för renovering.

Kan användas i våtutrymmen.

Kan förläggas på alla stabila undergolv enligt gängse byggregler.

Kan förläggas under klinker och natursten: max. tjocklek 30 mm.

Parkett, laminat, trägolv och plastmatta med maximalt.

värmemotstånd (R-värde) på 0,15 m²K/W.

Installationsfasen

Snabb och enkel förläggning tack vare den självhäftande nätmattan.

Enklare anpassning till befintliga dörrars höjd eller befintlig golvnivå.

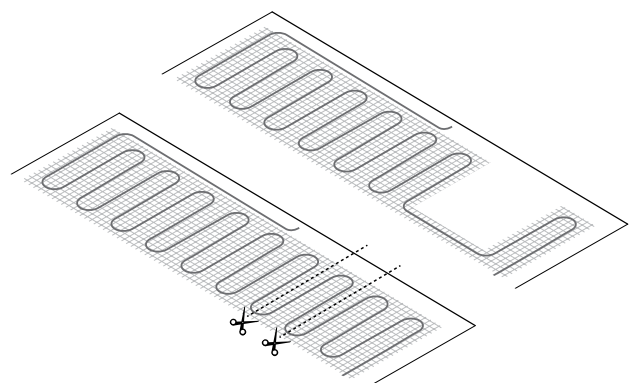
tack vare den låga bygghöjden.

Enkel installation tack vare att golvvärmemattan endast har en kallkabelanslutning.

Golvvärmemattan finns i olika storlekar för att passa olika rumsytor.

Mattans uppbyggnad förenklar förläggningen av golvvärme i rum med oregelbunden form eftersom kablarna lätt kan lossas från nätet och fästas på nytt med hjälp av nätbanden.

Kabeln är skyddad av mattan under installationsfasen.



Tillämpningen

Idealisk uppvärmning för komfortvärme i badrum, hall, vardagsrum och kök.

Energibesparande system: SENZ golvvärmecontroller med golvgivare, veckoprogram och stor skärm med touch och swipe.

Systemet uppfyller kraven för ECO-designdirektivet.

Inga elektriska fält samt försumbara magnetiska fält.

Underhållsfri golvvärmematta.



TEKNISKA DATA

Nominell effekt	90 W/m ²
Spänning	230 VAC
Max. exponeringstemperatur	90 °C
Min. installationstemperatur	5 °C
Värmekabel	Halogenfritt ytterhölje LSOH
Kalkkabel	Längd 2,5 m, 3 x 1,0 mm ²
Matta	Självhäftande glasfibernet
Jordfelsbrytare	Använd 30mA
Avsäkring	C-karakteristik
Godkännanden	VDE SEMKO CE

RELATERADE NVENT RAYCHEM-PRODUKTER

SENZ

SENZ är en elegant och energieffektiv golvvärmecontroller som uppfyller ekodesigndirektivet och har följande funktioner.

- Energieffektiv och uppfyller ekodesigndirektivet:
 - Elektronisk temperaturstyrning med veckoschema.
 - Adaptiv "självlärande" funktion.
 - Detektering av öppet fönster.
- Enkel uppstart:
 - Intuitiv installationsguide.
- Enkel användning:
 - Växla mellan olika programlägen på skärmen genom touch och swipe.
 - Enkla val genom att scrollera på skärmen.
 - Semesterläge för ökad energibesparing när komfortvärme inte behövs.
 - Flexibel design. Passar dom flesta strömställarsystem. Front och ram i andra färger finns som tillbehör.

REFERENSNUMMER

QUICKNET 90					
Produktnamn	Utan termostat	Med SENZ-termostat	Yta (m ²)	Effekt (W)	Mått i meter (B x L)
R-QN-N-1,0M2	89 404 40	89 404 01	1	90	0,5 x 2,0
R-QN-N-1,5M2	89 404 41	89 404 15	1,5	135	0,5 x 3,0
R-QN-N-2,0M2	89 404 42	89 404 02	2	180	0,5 x 4,0
R-QN-N-2,5M2	89 404 43	89 404 16	2,5	225	0,5 x 5,0
R-QN-N-3,0M2	89 404 44	89 404 03	3	270	0,5 x 6,0
R-QN-N-3,5M2	89 404 45	89 404 17	3,5	315	0,5 x 7,0
R-QN-N-4,0M2	89 404 46	89 404 04	4	360	0,5 x 8,0
R-QN-N-4,5M2	89 404 47	89 404 18	4,5	405	0,5 x 9,0
R-QN-N-5,0M2	89 404 48	89 404 05	5	450	0,5 x 10,0
R-QN-N-6,0M2	89 404 49	89 404 06	6	540	0,5 x 12,0
R-QN-N-7,0M2	89 404 50	89 404 07	7	630	0,5 x 14,0
R-QN-N-8,0M2	89 404 51	89 404 08	8	720	0,5 x 16,0
R-QN-N-9,0M2	89 404 52	89 404 09	9	810	0,5 x 18,0
R-QN-N-10,0M2	89 404 53	89 404 10	10	900	0,5 x 20,0
R-QN-N-12,0M2	89 404 54	89 404 12	12	1080	0,5 x 24,0

FÖRBEREDELSE AV UNDERGOLV

Undergolvet bör vara rent, stabilt och bärande utan sprickor eller ämnen som försämrar vidhäftningsförmågan. Stora sprickor i undergolvet bör fyllas innan mattan läggs ut.

Ojämna ytor behöver planas ut före installation. Vid användning av avjämning eller betong ska man säkerställa att dessa torkat tillfullgod styrka enligt leverantörens anvisningar.

QuickNet golvvärmematta förläggs i ett heltäckande skikt av avjämningssmassa enligt leverantörens anvisningar.

Golvvärmemattan skall inte installeras under golvfäst inredning eller under tjocka mattor som förhindrar värmeavledningen. Mattan får inte installeras på ytor där håltagning kommer att ske.

Gällande elföreskrifter, branschregler för våtrum och byggregler skall följas.

INSTALLATIONSPRINCIP

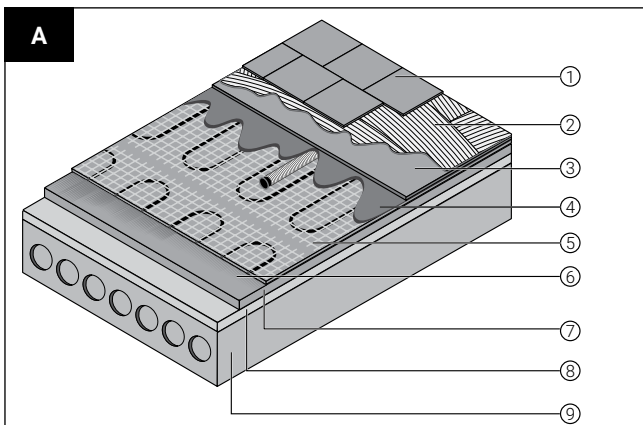
QuickNets kallkabel förläggs i ett vp- eller flexrör som ansluts till kopplingsdosan. Var noga med att alltid förlägga skarven mellan värmekabeln och kallkabeln i golvet.

QuickNet 90 ska styras av en elektrisk golvvärme termostat med golvgivare.

QuickNet-90 (90W/m²) kan monteras direkt på brännbart underlag i kombination med en Raychem termostat med golvgivare. QuickNet förläggs i avjämningssmassa. QuickNet kan kombineras med någon av nVent Raychems termostater. Systemet uppfyller kraven för ECO-design vid användning i kombination med NRG-DM, SENZ eller SENZ WIFI-termostaterna.

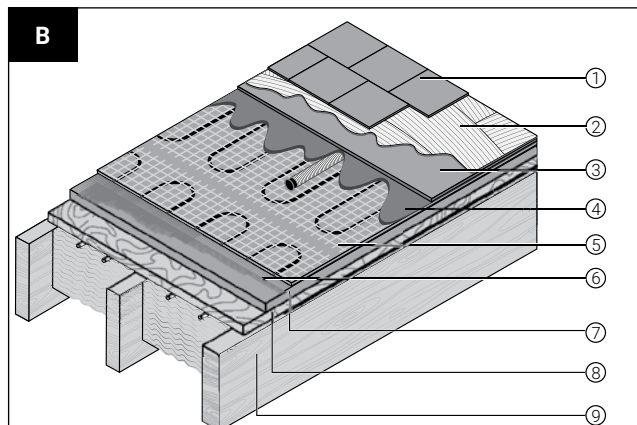
Termostatens golvgivare installeras i den medföljande flexslangen mellan två värmekabelslag.

GOLVKONSTRUKTION FÖR KLINKER ELLER NATURSTEN



Figur A:

- 1 Övergolvsplattor (kan vara klinker eller natursten)
- 2 Fästmassa
- 3 Tätskikt (gäller för våtutrymmen)
- 4 Avjämningsmassa
- 5 QuickNet + golvgivare i givar slang
- 6 Primer
- 7 Undergolv
- 8 Termisk isolering
- 9 Underliggande betongbjälklag

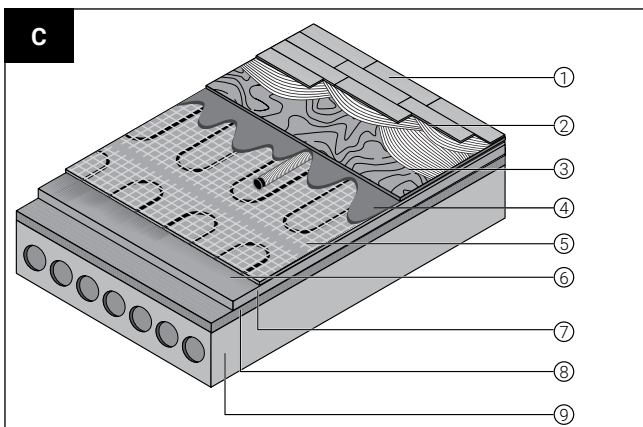


Figur B:

- 1 Övergolvsplattor (kan vara klinker eller natursten)
- 2 Fästmassa
- 3 Tätskikt (gäller för våtutrymmen)
- 4 Avjämningsmassa
- 5 QuickNet + golvgivare i givar slang
- 6 Primer
- 7 Gipsskiva ≥13mm (vid behov)
- 8 Spånskiva
- 9 Träbjälklag med termisk isolering mellan reglarna

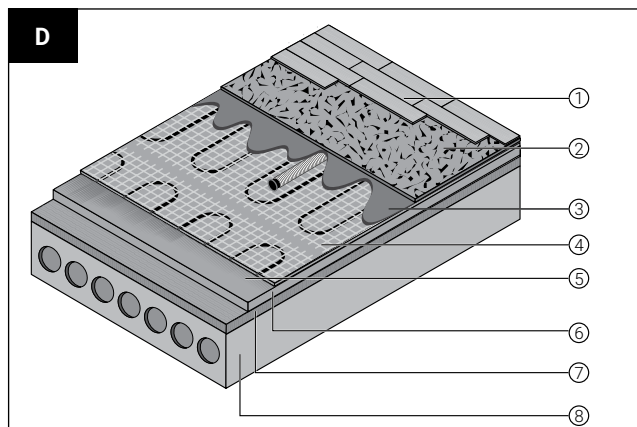
QuickNet 90 kan även installeras under parkett, laminat och trägolv. Förläggas då i ett skikt avjämningsmassa 10-15 mm.

GOLVKONSTRUKTION FÖR PARKETT, LAMINAT ELLER TRÄGOLV



Figur C:

- 1 Övergolvsplattor (trä-, laminat eller parkettgolv)
- 2 Lim
- 3 (plywood – valfritt)
- 4 Avjämningsmassa (10-30 mm)
- 5 QuickNet + golvgivare i givar slang
- 6 Primer
- 7 Undergolv
- 8 Termisk isolering
- 9 Underliggande bjälklag



Figur D:

- 1 Övergolvsplattor (trä-, laminat eller parkettgolv)
- 2 Underlagsfoam
- 3 Avjämningsmassa 10-30 mm
- 4 QuickNet + golvgivare i givar slang
- 5 Primer
- 6 Undergolv
- 7 Termisk isolering
- 8 Underliggande bjälklag

Se SZ12300106 - IM-EU1252 för detaljerade installationsanvisningar.

Sverige

Tel +46 31 335 58 00

salesse@nvent.com



[nVent.com](https://www.nvent.com)

Vår kraftfulla varumärkesportfölj:

CADDY

ERICO

HOFFMAN

RAYCHEM

SCHROFF

TRACER