

Pendeln har mattvita lackerade ståldetaljer och en mattfrostad opalvit kropp i PMMA. Textilkabellängd 2 m kan anpassas till önskad längd genom att lossa skruven på dragavlastaren och skjuta upp kabeln, alternativt klippa och skala. Armaturen finns som standard eller i DALI-utförande. Takkoppen sitter fast med magneter och kan enkelt lossas för hand.

Teknisk Beskrivning

Montage: Tak

CCT: 3000 K

Ra >80

Material: Pulverlackerad plåt.

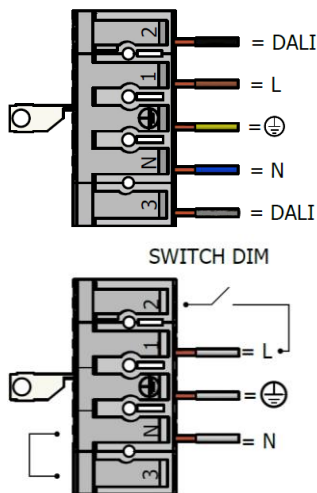
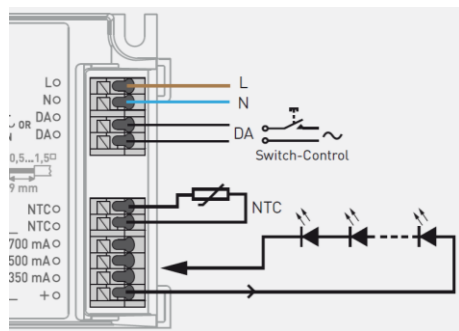
Kupa: Matt opal, PMMA

Anslutning: 220-240 V, 50 Hz Klass 1 ,
Snabbkopplingsplint, 180° överkoppling möjlig.

Pendellängd: 2m

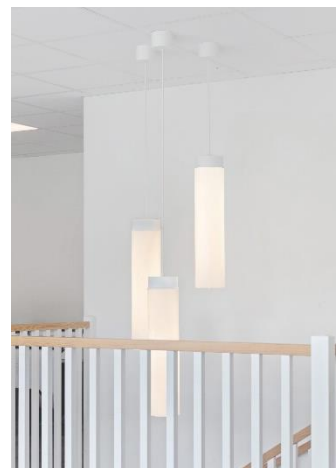
DALI/Sw-Dim

Armaturen är bestyckad med DALI/swDIM driver. Ansluts i snabbkopplingsplint 5x2,5mm². För swDIM-ljusreglering byglas D1 & N (märkt 3 & N på plinten). Styr/tändtråden ansluts till D2 (märkt 2 på kopplingsplinten).

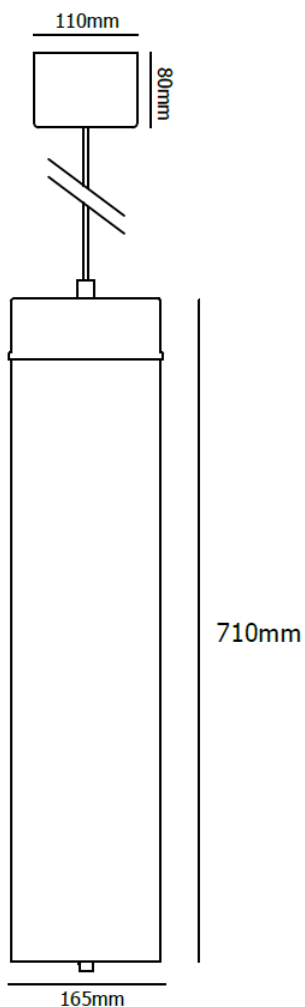


Modeller

E-nr.	Modell	Effekt	Ljusflöde	Färgtemp.	Energiklass*
75 070 18	Cyllix Std	23 W	2860 lm	3000 K	D
75 070 19	Cyllix DALI	23 W	2860 lm	3000 K	D
75 070 20	Cyllix Std	23 W	3130 lm	4000 K	C
75 070 21	Cyllix DALI	23 W	3130 lm	4000 K	C

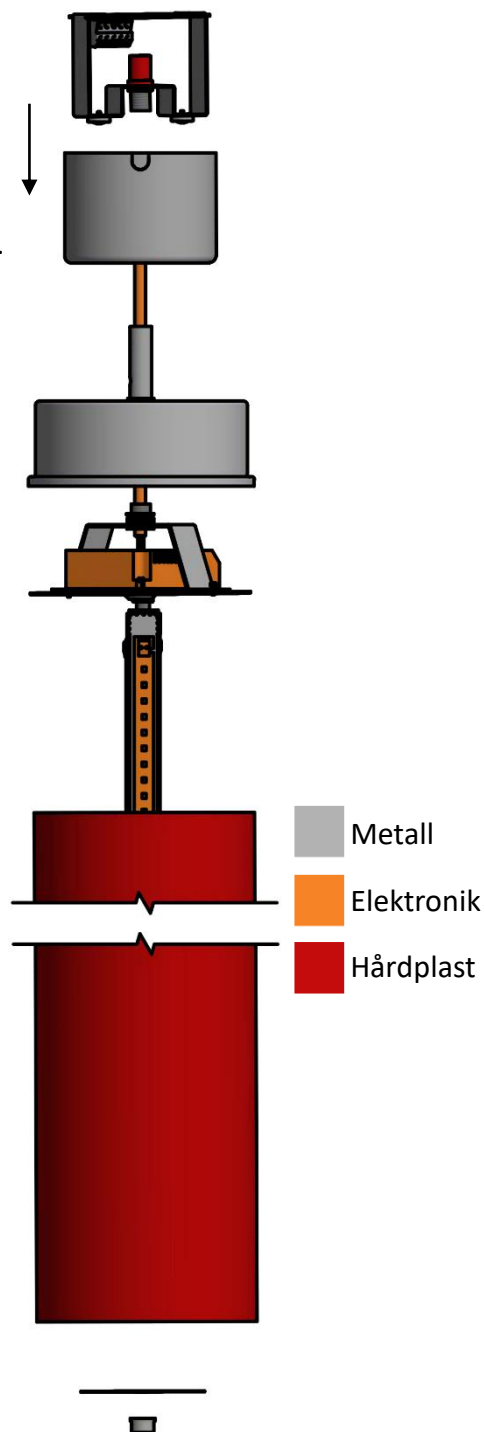


Måttskiss



Demontering och återvinning

Vid montering
Dra ned burken
och skruva upp
armaturen i taket.



Reparation

Byte av ljuskälla och drivdon skall endast utföras av kvalificerade personer!

