

Roxtec RS seal



EN The Roxtec RS is a round entry seal, consisting of two halves and an adaptable center with removable layers. Compression is integrated in the seal. Allows installation around an existing cable or pipe.

- Attachment by expansion in holes
- For one cable or pipe
- Sleeve accessory available

SE Roxtec RS är en rund genomföring som består av två halvor och en anpassningsbar mittdel med avskalbara lager. Kompressionsfunktionen är integrerad i tätningen. Möjliggör installation runt befintlig kabel eller rör.

- Infästning genom expansion i hål
- För en kabel eller ett rör
- Rörhylsor (sleeves) finns som tillbehör

FI Roxtec RS-tiiviste on pyöreä läpivienttiiviste, joka koostuu kahdesta puoliskosta ja muokattavasta keskustasta, josta voidaan repiä kerroksia pois. Puristin on integroitu tiivisteeseen. Voidaan asentaa jo olemassaolevan kaapelin tai putken ympärille.

- Kiinnittyy aukkoon laajentamalla
- Yhdelle kaapelille tai putkelle
- Saatavana myös putkiholkkeja

IT Roxtec RS e' un passaggio per ingresso circolare, composto da due metà' ed un centro adattabile con gli strati removibili. La compressione e' integrata nel sistema stesso. Permette installazioni intorno a cavi o tubi già esistenti.

- Fissaggio mediante espansione nei fori
- Per un solo cavo o un solo tubo
- Sono disponibili i manicotti

RU Roxtec RS- круглая уплотнительная муфта, состоящая из двух половин с удаляемыми слоями с внутренней стороны. Сжимающий элемент это сам корпус муфты. Устанавливается на предварительно проложенный кабель или трубу.

- Фиксируется в отверстии за счет расширения в стороны корпуса муфты при сжатии
- Для одного кабеля или одной трубы
- Поставляются гильзы для монтажа муфт

RS seal, with core, acid proof stainless steel fittings

RS-tiivisteet ytimellä, helat haponkestävää ruostumatonta terästä »

Муфты RS, с сердечником, накладки из кислотоустойчивой, нержавеющей стали »

RS-tätning, med kärna, syrafasta rostfria beslag »

Passaggio circolare RS, parti in acciaio inox resistente agli acidi, con nucleo



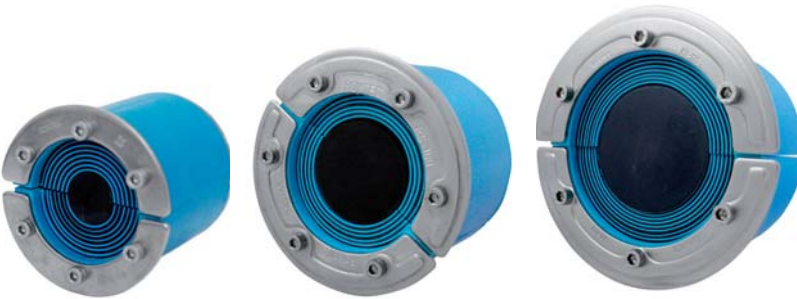
RS 25 AISI 316

RS 31 AISI 316

RS 43 AISI 316

RS 50 AISI 316

RS 68 AISI 316



RS 75 AISI 316

RS 100 AISI 316

RS 125 AISI 316



Accessories

page 174-180 page 181

See also Installation guidelines on page 189.

RATINGS	Fire: A-Class, H-Class, EI 60/120, UL1479	Water pressure: 4 bar	Gas pressure: 2.5 bar
----------------	--	------------------------------	------------------------------

FI	Tiviste	Kaapelille/putkelle (mm) (in)		Aukon halkaisija Ø (mm) Ø (in)		Paino (kg) (lb)		Tuotenumero
		Диаметр кабеля/трубы мм (дюйм)		Размеры отверстия Ø (мм) Ø (дюйм)		Вес (кг) (фунт)		
RU	Муфта	För kabel/rör (mm) (tum)		För håldiameter Ø (mm) Ø (tum)		Vikt (kg) (lb)		Artikelnummer
		Per cavo/tubo (mm) (in)		Per foro diametro Ø (mm) Ø (in)		Peso (kg) (lb)		
SE	Tätning	För kabel/rör (mm) (tum)		För håldiameter Ø (mm) Ø (tum)		Vikt (kg) (lb)		Artikelnummer
		Per cavo/tubo (mm) (in)		Per foro diametro Ø (mm) Ø (in)		Peso (kg) (lb)		
IT	Passaggio circolare	Per cavo/tubo (mm) (in)		Per foro diametro Ø (mm) Ø (in)		Peso (kg) (lb)		Art. Nr.
		Per cavo/tubo (mm) (in)		Per foro diametro Ø (mm) Ø (in)		Peso (kg) (lb)		
EN	Seal	For cable/pipe (mm) (in)		For hole diameter Ø (mm) Ø (in)		Weight (kg) (lb)		Art. No.
		For cable/pipe (mm) (in)		For hole diameter Ø (mm) Ø (in)		Weight (kg) (lb)		
	RS 25 AISI 316	0+3.6-12	0+0.142-0.472	25-26	0.984 - 1.024	0.04	0.093	RS00100251023
	RS 31 AISI 316	0+4-17	0+0.157-0.669	31-32	1.221 - 1.260	0.06	0.132	RS00100311023
	RS 43 AISI 316	0+4-23	0+0.157-0.906	43-45	1.693 - 1.772	0.2	0.529	RS00100431023
	RS 50 AISI 316	0+8-30	0+0.315-1.181	50-52	1.967 - 2.047	0.3	0.639	RS00100501023
	RS 68 AISI 316	0+26-48	0+1.024-1.890	68-70	2.677 - 2.756	0.5	1.102	RS00100681023
	RS 75 AISI 316	0+24-54	0+0.945-2.126	75-77	2.953 - 3.031	0.7	1.543	RS00100751023
	RS 100 AISI 316	0+48-70	0+1.890-2.756	100-102	3.937 - 4.016	1.0	2.205	RS00101001023
	RS 125 AISI 316	0+66-98	0+2.598-3.858	125-127	4.921 - 5.000	1.6	3.417	RS00101251023

RS seal, without core, acid proof stainless steel fittings

RS-tiivisteet ilman ydintä, helat haponkestävää ruostumatonta terästä »

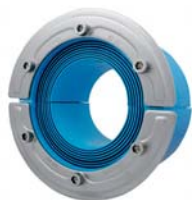
Муфты RS, без сердечника, накладки из кислотоустойчивой, нержавеющей стали »

RS-tätning, utan kärna, syrafasta rostfria beslag »

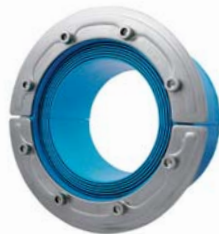
Passaggio circolare RS, parti in acciaio inox resistente agli acidi, senza nucleo



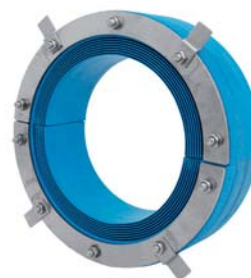
RS 100 AISI 316 woc



RS 125 AISI 316 woc



RS 150 AISI 316 woc



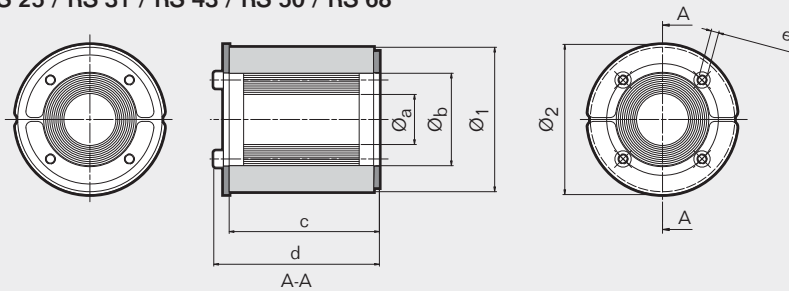
RS 225-644 AISI 316 woc

RATINGS		Fire: A-Class, H-Class, EI 60/120, UL1479		Water pressure: 4 bar		Gas pressure: 2.5 bar		
FI	Tiiviste	Kaapelille/putkelle (mm) (in)		Aukon halkaisija Ø (mm) Ø (in)		Paino (kg) (lb)		Tuotenumero
RU	Муфта	Диаметр кабеля/трубы (мм) (дюйм)		Размеры отверстия Ø (мм) Ø (дюйм)		Вес (кг) (фунт)		Арт. №
SE	Tätning	För kabel/rör (mm) (tum)		För håldiameter Ø (mm) Ø (tum)		Vikt (kg) (tum)		Artikelnummer
IT	Passaggio circolare	Per cavo/tubo (mm) (in)		Per foro diametro Ø (mm) Ø (in)		Peso (kg) (lb)		Art. Nr.
EN	Seal	For cable/pipe (mm) (in)		For hole diameter Ø (mm) Ø (in)		Weight (kg) (lb)		Art. No.
	RS 100 AISI 316 woc	48-70	1.890-2.756	100-102	3.937-4.016	0.8	1.874	RS00001001023
	RS 125 AISI 316 woc	66-98	2.598-3.858	125-127	4.921-5.000	1.2	2.756	RS00001251023
	RS 150 AISI 316 woc	93-119	3.661-4.685	150-152	5.906-5.984	1.6	3.417	RS00001501023
	RS 175 AISI 316 woc	119-145	4.685-5.709	175-177	6.890-6.969	2.2	4.189	RS00175750021
	RS 200 AISI 316 woc	138-170	5.433-6.693	200-203	7.874-7.992	2.8	5.732	RS00200750021
	RS 225 AISI 316 woc	151-181	5.945-7.126	225-228	8.858-8.976	3.1	6.834	RS00002250021
	RS 250 AISI 316 woc	176-206	6.913-8.110	250-253	9.843-9.961	3.3	7.275	RS00002500021
	RS 300 AISI 316 woc	206-236	8.094-9.291	300-303	11.811-11.929	5.7	12.566	RS00003000021
	RS 350 AISI 316 woc	244-286	9.614-11.259	350-353	13.780-13.898	7.3	16.094	RS00003500021
	RS 400 AISI 316 woc	294-336	11.583-13.228	400-403	15.748-15.886	8.9	19.621	RS00004000021
	RS 450 AISI 316 woc	344-386	13.551-15.197	450-453	17.717-17.835	10.7	23.589	RS00004500021
	RS 500 AISI 316 woc	394-436	15.519-17.165	500-503	19.685-19.803	13.0	28.660	RS00005000021
	RS 550 AISI 316 woc	444-486	17.488-19.134	550-553	21.654-21.772	14.4	31.746	RS00005500021
	RS 600 AISI 316 woc	494-536	19.457-21.102	600-603	23.622-23.740	15.7	34.612	RS00006000021
	RS 644 AISI 316 woc	538-580	21.189-22.835	644-647	25.354-25.472	17.0	37.478	RS00006440021

RS seal, technical information

RS-tiivisteiden tekniset tiedot | Муфты RS, техническая информация | RS-tätning, teknisk information |
Passaggio circolare RS, informazioni tecniche

RS 25 / RS 31 / RS 43 / RS 50 / RS 68

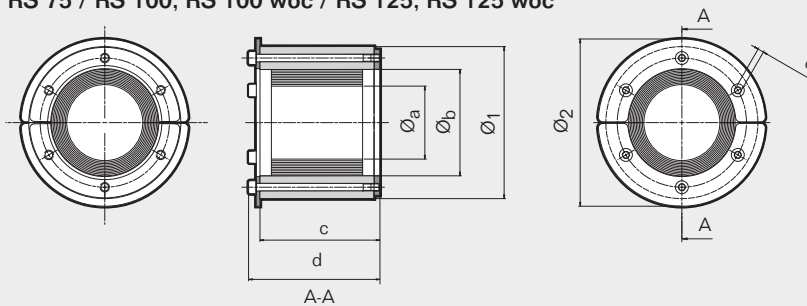


Note: All dimensions are nominal values
Huomaa: Kaikki mitat ovat nimellisarvoja
Внимание: Все размеры номинальные
Obs: Angivna mått är nominella
Nota: Tutte le dimensioni sono valori nominali

Pos	RS 25		RS 31		RS 43		RS 50		RS 68		RS 75	
	(mm)	(in)	(mm)	(in)	(mm)	(in)	(mm)	(in)	(mm)	(in)	(mm)	(in)
Ø _a	3.6	0.142	4	0.157	4	0.157	8	0.315	26	1.024	24	0.945
Ø _b	12	0.472	17	0.669	23	0.906	30	1.181	48	1.890	54	2.126
Ø ₁	25	0.984	31	1.220	43	1.693	50	1.969	68	2.677	75	2.953
Ø ₂	32	1.260	37	1.457	53	2.087	60	2.362	78	3.071	85	3.346
c	39	1.535	40	1.575	78	3.071	78	3.071	78	3.071	78	3.071
d	43	1.693	44	1.732	85	3.346	85	3.346	85	3.346	85	3.346
e	*	*	*	*	**	**	**	**	**	**	***	***

* SW2.5 mm (4x) / SW0.098" (4x) ** SW4 mm (4x) / SW0.157" (4x) *** SW4 mm (6x) / SW0.157" (6x)

RS 75 / RS 100, RS 100 woc / RS 125, RS 125 woc

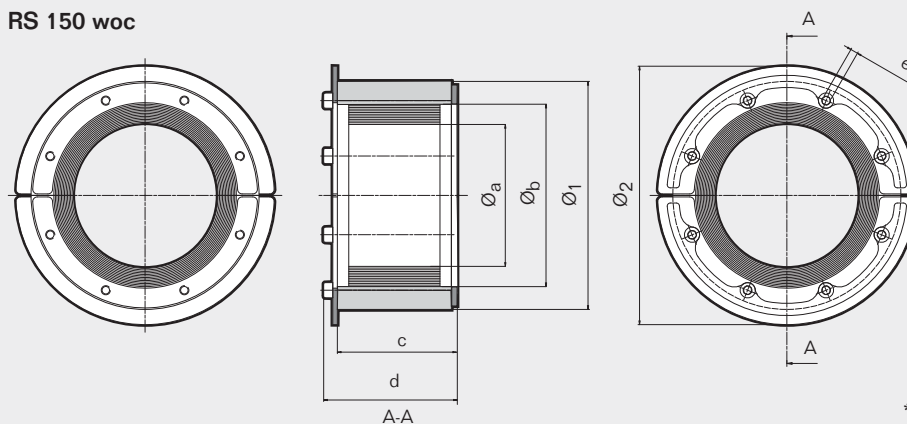


Pos	RS 100 (woc)		RS 125 (woc)	
	(mm)	(in)	(mm)	(in)
Ø _a	48	1.890	66	2.598
Ø _b	70	2.756	98	3.858
Ø ₁	100	3.937	125	4.921
Ø ₂	110	4.331	145	5.709
c	78	3.071	78	3.071
d	87	3.425	87	3.425
e	***	***	****	****

*** SW4 mm (6x) / SW0.157" (6x)

**** SW5 mm (6x) / SW0.197" (6x)

RS 150 woc



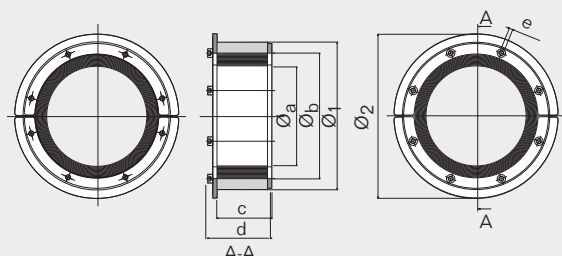
Pos	RS 150 woc	
	(mm)	(in)
Ø _a	93	3.661
Ø _b	119	4.685
Ø ₁	150	5.906
Ø ₂	170	6.693
c	79	3.110
d	88	3.465
e	*****	*****

***** SW5 mm (8x) / SW0.197" (8x)

RS seal, technical information

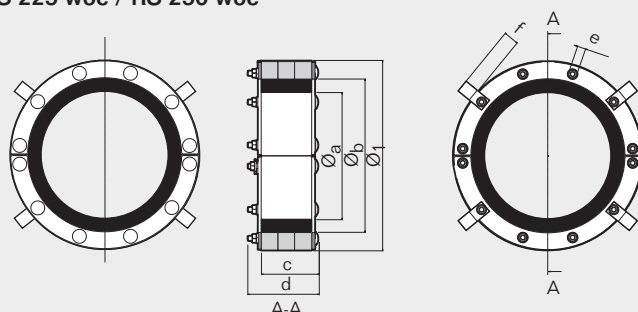
RS-tiivisteiden tekniset tiedot » Муфты RS, техническая информация » RS-tätning, teknisk information »
Passaggio circolare RS, informazioni tecniche

RS 175 woc / RS 200 woc



Pos	RS 175 (woc)		RS 200 (woc)	
	(mm)	(in)	(mm)	(in)
Ø _a	119	4.685	138	5.433
Ø _b	147	5.787	170	6.693
Ø ₁	175	6.890	200	7.874
Ø ₂	195	7.677	220	8.661
c	80	3.150	80	3.150
d	90	3.543	90	3.543
e	*	*	*	*

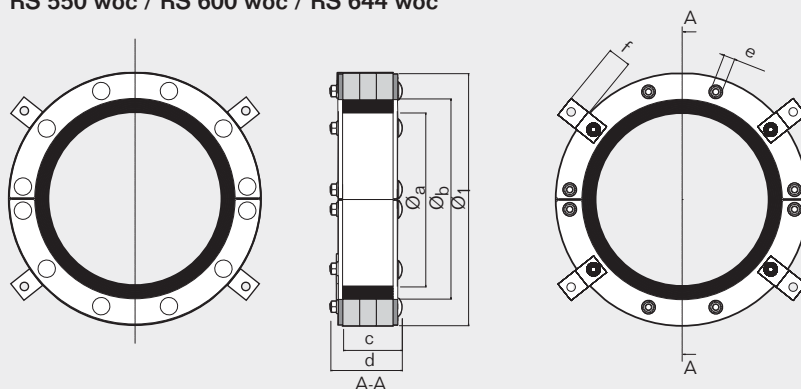
RS 225 woc / RS 250 woc



* SW 5 mm (8x) / SW 0.197" (8x)

Pos	RS 225 (woc)		RS 250 (woc)	
	(mm)	(in)	(mm)	(in)
Ø _a	151	5.945	176	6.913
Ø _b	181	7.126	206	8.110
Ø ₁	225	8.858	250	9.843
c	68	2.672	69	2.696
d	84	3.302	85	3.326
f	19	0.743	19	0.743
e	**	**	**	**

RS 300 woc / RS 350 woc / RS 400 woc / RS 450 woc / RS 500 woc / RS 550 woc / RS 600 woc / RS 644 woc



** SW 10 mm (10x) / SW 0.394" (10x)

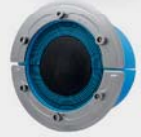
Note: All dimensions are nominal values
Huomaa: Kaikki mitat ovat nimellisarvoja
Внимание: Все размеры номинальные
Obs: Angivna mått är nominella
Nota: tutte le dimensioni sono valori nominali

Pos	RS 300 (woc)		RS 350 (woc)		RS 400 (woc)		RS 450 (woc)		RS 500 (woc)		RS 550 (woc)		RS 600 (woc)		RS 644 (woc)	
	(mm)	(in)	(mm)	(in)	(mm)	(in)	(mm)	(in)	(mm)	(in)	(mm)	(in)	(mm)	(in)	(mm)	(in)
c	71	2.775	71	2.775	71	2.775	71	2.775	74	2.889	74	2.889	74	2.889	74	2.889
d	85	3.342	85	3.342	86	3.357	96	3.755	96	3.755	96	3.755	96	3.755	96	3.755
Ø _a	206	8.094	244	9.614	294	11.583	344	13.551	394	15.519	444	17.488	494	19.457	538	21.189
Ø _b	236	9.291	286	11.259	336	13.228	386	15.197	436	17.165	486	19.134	536	21.102	580	22.835
Ø ₁	300	11.811	350	13.779	400	15.748	450	17.717	500	19.685	550	21.654	600	23.622	644	25.354
f	28	1.102	28	1.102	28	1.102	28	1.102	28	1.102	28	1.102	28	1.102	28	1.102
e	***	***	***	***	***	***	****	****	****	****	****	****	****	****	****	****

*** SW 13 mm (10x) / SW 0.512" (10x) **** SW 17 mm (10x) / SW 0.669" (10x)

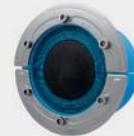
RS seal, aperture dimensions

RS-tiivisteiden aukkojen koot
RS муфты, размеры отверстий
RS-tätning, håltagningsmått
Passaggio circolare RS, dimensioni dell' apertura



FI	Tiiviste	Suositeltava aukon koko		Minimi aukon syvyys	
		Ø (mm)	Ø (in)	(mm)	(in)
RU	Рама	Рекомендуемые размеры отверстий		Минимальная глубина отверстия	
		Ø (мм)	Ø (дюйм)	(мм)	(дюйм)
SE	Ram	Rekommenderad håltagning		Minsta håltagningsdjup	
		Ø (mm)	Ø (tum)	(mm)	(tum)
IT	Passaggio circolare	Dimensioni dell'apertura raccomandate		Profondità minima necessaria	
		Ø (mm)	Ø (in)	(mm)	(in)
EN	Seal	Recommended aperture dimensions		Minimum clearance depth	
		Ø (mm)	Ø (in)	(mm)	(in)
	RS 25	25-26	0.984-1.024	45	1.772
	RS 31, RS PPS/S 31	31-32	1.221-1.260	45	1.772
	RS 43, RS PPS/S 43	43-45	1.693-1.772	85	3.346
	RS 50, RS PPS/S 50	50-52	1.967-2.047	85	3.346
	RS 68, RS PPS/S 68	68-70	2.677-2.756	85	3.346
	RS 75, RS PPS/S 75	75-77	2.953-3.031	85	3.346
	RS 100, RS PPS/S 100	100-102	3.937-4.016	85	3.346
	RS 125, RS PPS/S 125	125-127	4.921-5.000	85	3.346
	RS 150, RS PPS/S 150	150-152	5.906-5.984	85	3.346
	RS 175	175-177	6.890-6.969	85	3.346
	RS 200	200-203	7.874-7.992	85	3.346
	RS 225	225-228	8.858-8.976	75	2.953
	RS 250	250-253	9.843-9.961	75	2.953
	RS 300	300-303	11.811-11.929	75	2.953
	RS 350	350-353	13.780-13.898	75	2.953
	RS 400	400-403	15.748-15.886	80	3.150
	RS 450	450-453	17.717-17.835	80	3.150
	RS 500	500-503	19.685-19.803	80	3.150
	RS 550	550-553	21.654-21.772	80	3.150
	RS 600	600-603	23.622-23.740	80	3.150
	RS 644	644-647	25.354-25.472	80	3.150

RS-tiivsteen asennus erilaisiin seinärakenteisiin
 RS Муфты, установка на различные стены
 RS-tätning, installation i olika väggtyper
 Passaggio circolare RS, installazione in diverse tipologie di costruzioni

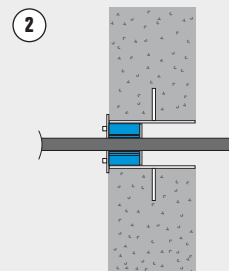
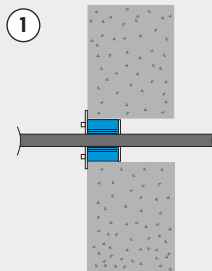


Installation examples

Asennusesimerkkejä / Примеры установок / Installationsexempel / Esempi di installazione

1 In a core-drilled hole

Porattuun reikään
 В просверленное отверстие
 I kärborrat hål
 In foro carotato

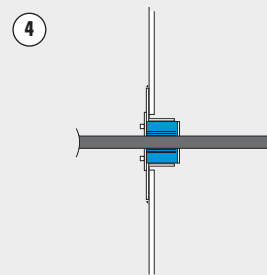
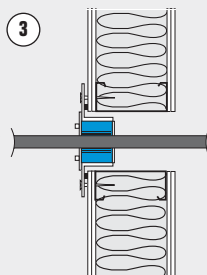


2 In a casting collar

Valukaulukseen asennettu
 В отверстие полученное при помощи закладной формы в бетоне
 I ingjutningshylsa
 Inserito in collare annegato

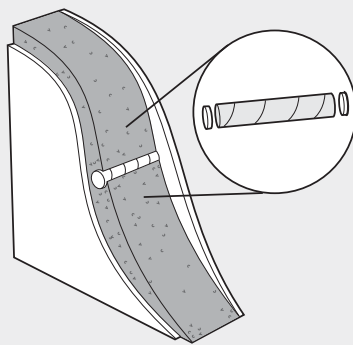
3 In a bolted sleeve

Pultattuun holkkiin
 В гильзу с фланцем закрепленную на болтах
 I hylsa med skruvinfästning
 Inserito in collare imbullonato



4 In a welded sleeve

Hitsattuun holkkiin
 В приваренную гильзу с фланцем
 I insvetsad hylsa
 Inserito in collare saldato



Paper casting mould
 Paperinen valumuotti
 Закладная форма для заливки
 в бетоне
 Ingjutningshylsa, papp
 Tubo di cartone

For precise casting of holes for the RS seal, paper casting moulds are available. End covers for casting moulds are also available. Remove the paper casting mould from the wall before installing the RS seal. In existing wall constructions, a core-drilled hole of the right diameter is drilled for a perfect fit for the RS seal.

RS-tiivisteille tarkkoja reikiä tekemistä varten on saatavana paperisia valumuotteja. Valumuoteille on myös tarjolla päätykansia. Poista valumuotti seinästä ennen RS-tiivsteen asentamista. Olemassa oleviin seinärakenteisiin saadaan halkaisijaltaan oikeankokoinen aukko RS-tiivisteelle poraamalla.

Для получения необходимых отверстий в бетоне, поставляются закладные формы. Имеются формы с заглушками. Форму необходимо удалить перед монтажом Муфты R. Если муфта устанавливается в просверленное отверстие, то его диаметр должен соответствовать внешнему диаметру муфты.

För precisionsgjutning av hål för RS-tätning finns ingjutningshylsor av papp. Täcklock till hylsorna finns också. Efter ingjutning avlägsnas hylsan för att ge plats åt RS-tätningen. I befintliga väggkonstruktioner kärborras hål av rätt dimension för passning till RS-tätningen.

Per un carotaggio preciso dei fori per i telai R sono disponibili tubi in cartone. Tappi di chiusura per questi tubi sono disponibili. Rimuovere il tubo di cartone prima di installare il telaio RS. Su muro esistente assicuratevi di realizzare un carotaggio corrispondente al diametro esterno del telaio RS.