

Roxtec CF 16 frame



EN The Roxtec CF 16 is a low-profile metal frame. Compression is integrated in the frame. Adapter plates available for standardized openings in cabinets.

- For use with Group CM components
- Attachment by bolting
- Available in kits
- Available in powder coated mild steel or stainless steel AISI 304

FI Roxtec CF 16 on matala-profiilinen ja metallinen läpivientikehys. Siinä on integroitu puristinyksikkö. Laippoja on saatavana standardisoitujen kaappien aukkoihin.

- Käytetään CM-tuoteryhmän komponenttien kanssa
- Kiinnitetään pulttaamalla
- Saatavana kitteinä
- Saatavana pulverimaalattuna teräksenä tai ruostumattomana teräksenä AISI 304

RU CF 16 от Roxtec - низкопрофильная металлическая рама. Сжимающая прокладка находится между металлическими частями - наружной и внутренней. Используется с монтажными пластинами для стандартных шкафов. Поставляются разборные модификации.

- Для использования с компонентами группы CM
- Крепление болтами
- Поставляется комплектами
- Выпускается из низкоуглеродистой стали с порошковым покрытием или нержавеющей стали AISI 304

SE Roxtec CF 16 är en metallram med lågt utstick från underlaget. Komprimeringsfunktionen är inbyggd i ramen. Adapterplåtar med standardhålltagning för skåp finns.

- För användning med komponenter ur Grupp CM
- Infästning med skruv
- Finns i kit
- Finns i pulverlackat stål eller rostfritt stål AISI 304

IT Il CF 16 e' un telaio metallico e sottile per passaggio cavi. L'unità di compressione è integrata nel telaio. Sono disponibili piastre adattatrici per aperture standardizzate in armadietti.

- Da utilizzare con componenti del gruppo CM
- Fissaggio mediante imbullonatura
- Disponibili in kit
- Disponibile in acciaio dolce verniciato o acciaio inossidabile AISI 304

CF 16 frame/kit, powder coated mild steel or stainless steel

CF 16-kehysket/kitti, pulverimaalattu teräs tai ruostumaton teräs » Рамы/Комплект CF 16, сталь с порошковым покрытием или нержавеющая сталь » CF 16-ram/kit, pulverlackat konstruktionsstål eller rostfritt stål » Telaio/Kit CF 16, verniciato o acciaio inossidabile



CF 16



CF 16 Open

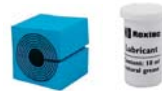


CF 16 AISI 304



CF 16 AISI 304 Open

Parts needed for a complete solution



page 34 page 165

Accessories



page 172

RATINGS	IP: 66/67	UL/NEMA: 4, 4X, 12, 13
----------------	-----------	------------------------

FI RU SE IT EN	Kehys	Aukkojen lukumäärä	Pakkaustila (mm)	Ulkomitat		Paino		Tuotenumero
	рама	Кол-во проёмов	Зона уплотнения (мм)	HxW (mm)	HxW (in)	(kg)	(lb)	
	Ramar	Ramöppning	Packningsutrymme (mm)	Yttermått		Vikt		Artikelnummer
	Telaio	Apertura telaio	Spazio di riempimento (mm)	HxW (mm)	HxW (tum)	(kg)	(lb)	
	Frame	Frame openings	Packing space (mm)	External dimensions		Weight		Art. No.
				HxW (mm)	HxW (in)	(kg)	(lb)	
	CF 16	1	160 x 40	234 x 93	9.213 x 3.661	1.4	3.086	CSF0000160010
	CF 16 Open	1	160 x 40	234 x 93	9.213 x 3.661	1.4	3.086	CSF1000160010
	CF 16 AISI 304	1	160 x 40	234 x 93	9.213 x 3.661	1.2	2.646	ECF0001600021
	CF 16 AISI 304 Open	1	160 x 40	234 x 93	9.213 x 3.661	1.2	2.646	5CF0000004946



CF 16/4



CF 16/10



CF 16/16

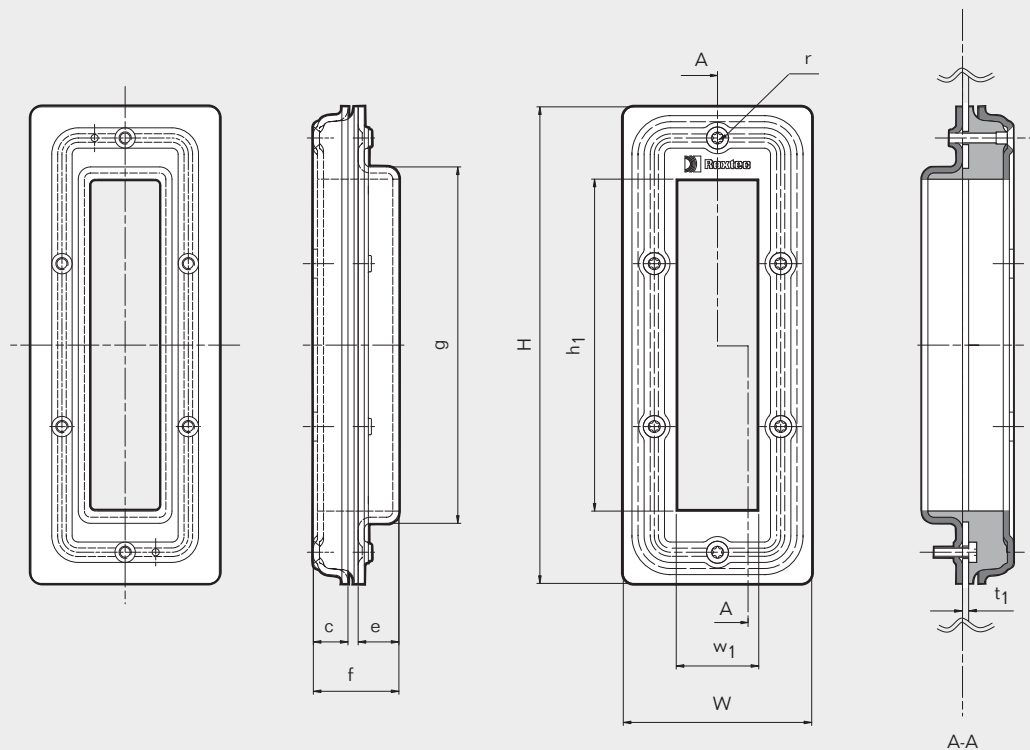


CF 16/19

FI RU SE IT EN	Kitti	Kaapeliin/putkien lukumäärä	Halkaisijaväli ja kaapeliin / putkien lukumäärä			Ulkomitat		Paino		Tuotenumero
	Комплект	Количество кабелей/труб	Диапазон диаметров и количество			HxW (mm)	HxW (in)	(kg)	(lb)	
	Kit	Antal kablar/rör	Diametermått och antal kablar/rör			Yttermått		Vikt		Artikelnummer
	Kit	Numero dei cavi/tubi	Diametri e numero di cavi/tubi			HxW (mm)	HxW (in)	(kg)	(lb)	
	Kit	Number of cables/pipes	Diameter range and number of cables/pipes			External dimensions		Weight		Art No.
						HxW (mm)	HxW (in)	(kg)	(lb)	
			0+3.5-10.5 0+0.138-0.413 (CM 15w40)	0+3.5-16.5 0+0.138-0.650 (CM 20W40)	0+9.5-32.5 0+0.374-1.280 (CM 40 10-32)					
	CF 16/4	4 cables/pipes			4 cables/pipes	234 x 93	9.213 x 3.661	1.7	3.748	CKT0008020004
	CF 16/10	10 cables/pipes		8 cables/pipes	2 cables/pipes	234 x 93	9.213 x 3.661	1.7	3.748	CKT0008020010
	CF 16/16	16 cables/pipes		16 cables/pipes		234 x 93	9.213 x 3.661	1.7	3.748	CKT0008020016
	CF 16/19	19 cables/pipes	12 cables/pipes	6 cables/pipes	1 cable/pipe	234 x 93	9.213 x 3.661	1.7	3.748	CKT0008020119

CF 16 frame, technical information

CF 16-kehiksen tekniset tiedot ▶ Рамы CF 16, техническая информация ▶ CF 16 ram, teknisk information
▶ Telaio CF 16, informazioni tecniche

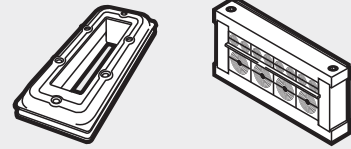


Pos	(mm)	(in)	
c	17	0.669	
e	20	0.787	
f	42	1.654	
g	175	6.890	
h1	160	6.299	
w1	40	1.575	
t1	Wall thickness Seinän paksuus Толщина стены Vägg tjocklek Spessore parete	Max 4	Max 0.157
r	SW TX25	SW TX 25	

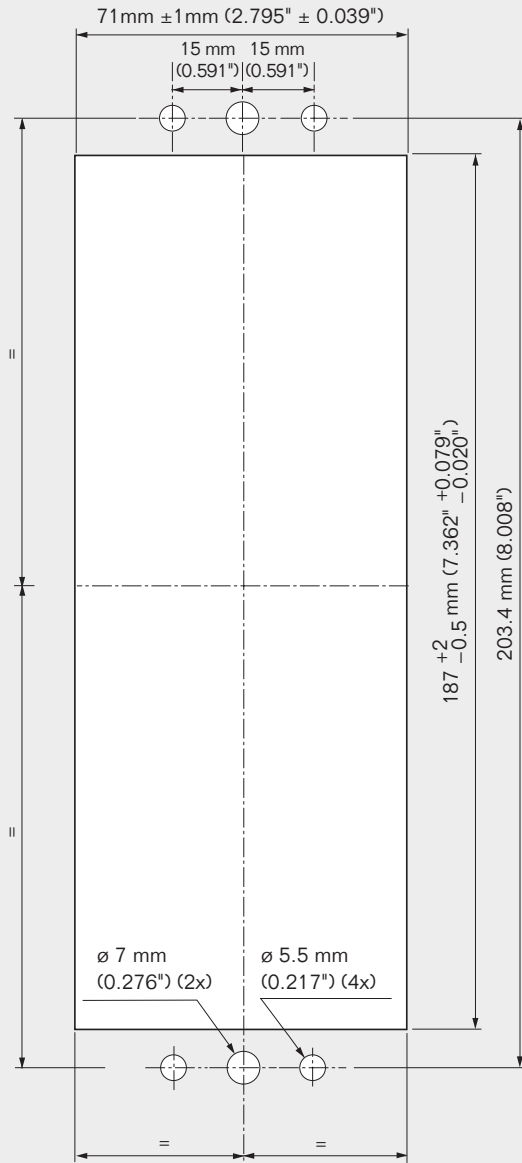
Note: All dimensions are nominal values
Huomaa: Kaikki mitat ovat nimellisarvoja
Внимание: Все размеры номинальные
Obs: Angivna mått är nominella
Nota: tutte le dimensioni sono valori nominali

CF 16, 24 frames, holecut

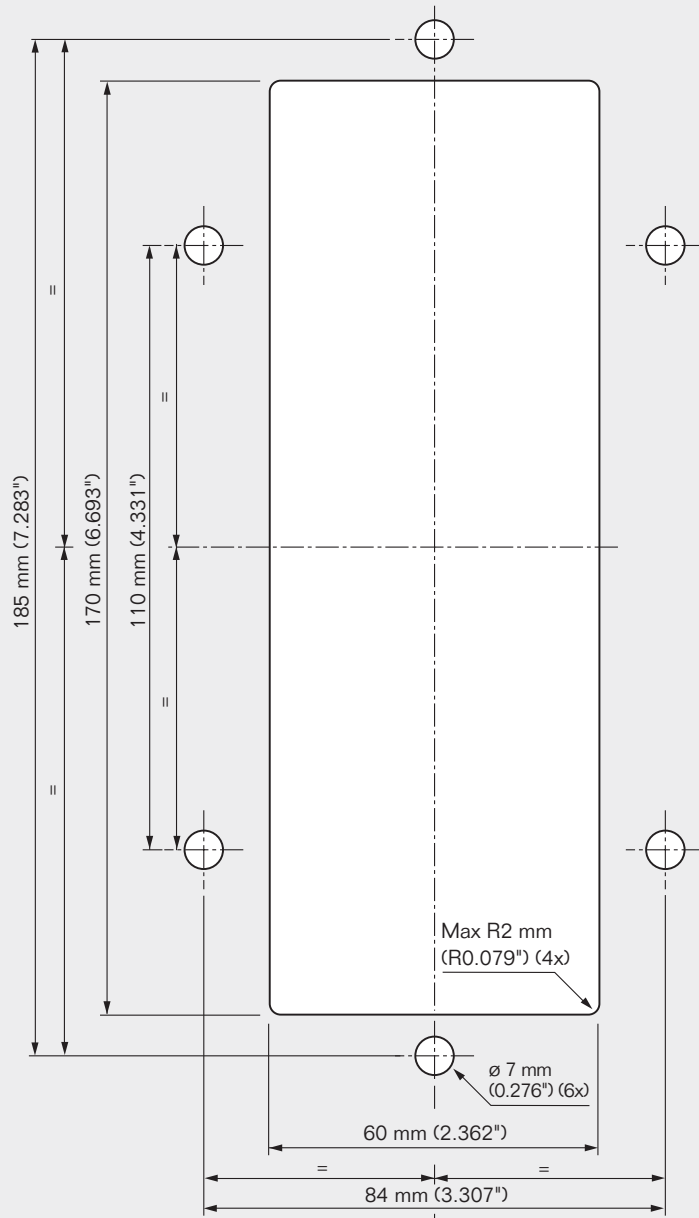
Aukon koko CF 16, 24-kehykselle
 CF 16, 24 рама, размеры проёма
 CF 16, 24, håltagning
 Telai CF 16, 24, dima di foratura



CF 16



CF 24



Not scale 1:1