

Roxtec CF 8/CF 32 frames



EN The Roxtec CF 8 and CF 32 entry seals are made from cast aluminum. Compression unit is integrated in the frame.

- For use with Group CM components
- Attachment by bolting
- Available in kits

FI Roxtec CF 8 ja CF 32 läpiviennit on tehty alumiinista. Puristinyksikkö on integroitu kehukseen.

- Käytetään CM-tuoteryhmän komponenttien kanssa
- Kiinnitetään pulttaamalla
- Saatavana kitteinä

RU Уплотнения ввода CF 8 и CF 32 от Roxtec изготовлены из литого алюминия. Компрессионный блок составляет единое целое с рамой.

- Для использования с компонентами группы CM
- Крепление болтами
- Поставляется комплектами

SE Roxtec CF 8 och CF 32 är genomföringar tillverkade i gjuten aluminium. Kompressionsenheten är inbyggd i ramarna.

- För användning med komponenter ur Grupp CM
- Infästning med skruv
- Finns i kit

IT I telai CF 8 e CF 32 di Roxtec sono composti da alluminio fuso. L'unità di compressione è integrata nel telaio.

- Da utilizzare con componenti del gruppo CM
- Fissaggio mediante imbullonatura
- Disponibili in kit

CF 8/CF 32 frame/kit, integrated compression unit, aluminum

Alumiiniset CF 8 ja CF 32-kehukset/kitti, integroitu puristinyksikkö ▶ Рамы/Комплект CF 8/ CF 32, интегрированный компрессионный блок, алюминиевые ▶ CF 8/CF 32-ram/kit, integrerad kompressionsenhet, aluminium ▶ Telaio/Kit CF 8 / CF 32, unità di compressione integrata, alluminio



CF 8



CF 32

See also Installation guidelines on page 189.

Parts needed for a complete solution



page 34



page 165

RATINGS IP: 66/67 UL/NEMA: 4, 4X, 12, 13

FI	Kehys	Aukkojen lukumäärä	Pakkaustila (mm)	Ulkomitat		Paino		Tuotenumero
				HxW (mm)	HxW (in)	(kg)	(lb)	
RU	Рама	Кол-во проёмов	Зона уплотнения (мм)	Внешние размеры		Вес		Арт.№
				HxW (мм)	HxW(дюйм)	(кг)	(фунт)	
SE	Ram	Ramöppning	Packningsutrymme (mm)	Yttermått		Vikt		Artikelnummer
				HxW (mm)	HxW (tum)	(kg)	(lb)	
IT	Telaio	Aperture telaio	Spazio di riempimento (mm)	Dimensioni esterne		Peso		Art. Nr.
				HxW (mm)	HxW (tum)	(kg)	(lb)	
EN	Frame	Frame openings	Packing space (mm)	External dimensions		Weight		Art. No.
				HxW (mm)	HxW (in)	(kg)	(lb)	
	CF 8	1	40x80	140 x 75	5.512 x 2.952	0.6	1.323	CSF000080035
CF 32	2	40x160	230 x 130	9.055 x 5.118	1.4	3.086	CSF0000320035	



CF 8/5



CF 8/8



CF 8/9



CF 32/20



CF 32/32

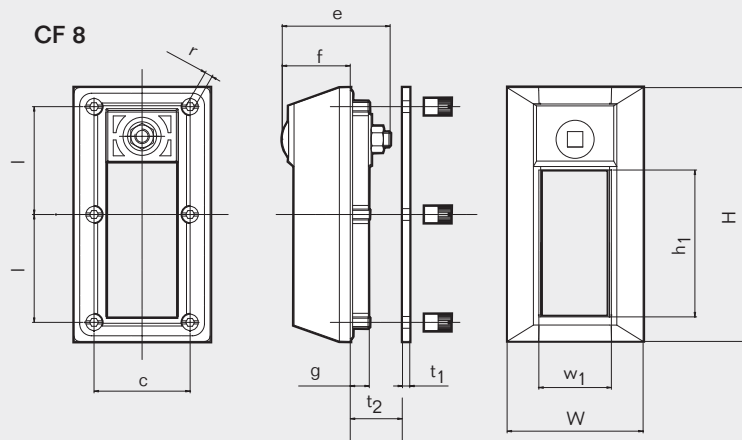


CF 32/41

FI	Kitti	Halkaisijavälit ja kaapelien / putkien lukumäärä				Ulkomitat		Paino		Tuotenumero
						HxW (mm)	HxW (in)	(kg)	(lb)	
RU	Комплект	Диапазон диаметров и количество кабелей/труб				Внешние размеры		Вес		Арт.№
						HxW (мм)	HxW (дюйм)	(кг)	(фунт)	
SE	Kit	Diametermått och antal kablar/rör				Yttermått		Vikt		Artikelnummer
						HxW (mm)	HxW (tum)	(kg)	(lb)	
IT	Kit	Diametri e numero di cavi/tubi				Dimensioni esterne		Peso		Art. Nr.
						HxW (mm)	HxW (in)	(kg)	(lb)	
EN	Kit	Diameter range and number of cables/pipes				External dimensions		Weight		Art No.
		0+3.5-10.5 0+0.138-0.413 (CM 15W40)	0+3.5-16.5 0+0.138-0.650 (CM 20w40)	0+10.0-25.0 0+0.394-0.984 (CM 30w40)	0+9.5-32.5 0+0.374-1.280 (CM 40 10-32)					
	CF 8/5		4 cables/pipes		1 cable/pipe	140 x 75	5.512 x 2.952	0.7	1.543	CKT8000000005
	CF 8/8		8 cables/pipes			140 x 75	5.512 x 2.952	0.7	1.543	CKT8000000008
	CF 8/9	6 cables/pipes	2 cables/pipes	1 cable/pipe		140 x 75	5.512 x 2.952	0.7	1.543	CKT0000000009
	CF 32/20		16 cables/pipes		4 cables/pipes	230 x 130	9.055 x 5.118	2.0	4.409	CKT3200000020
	CF 32/32		32 cables/pipes			230 x 130	9.055 x 5.118	2.0	4.409	CKT3200000032
CF 32/41	24 cables/pipes	16 cables/pipes		1 cable/pipe	230 x 130	9.055 x 5.118	2.0	4.409	CKT3200000041	

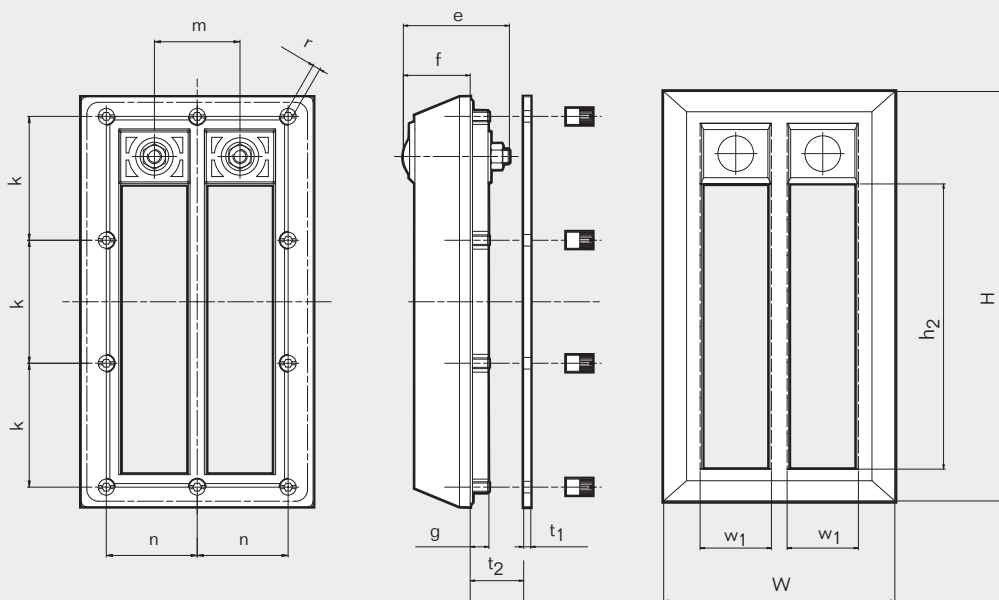
CF 8/CF 32 frame, technical information

CF 8 ja CF 32-kehysten tekniset tiedot ▶ Рамы CF 8/CF 32, техническая информация ▶ CF 8/CF32, teknisk information ▶
Telai CF 8/CF 32, informazioni tecniche



Pos	(mm)	(in)
c	53	2.087
e	59	2.323
f	38	1.496
g	12	0.472
l	60	2.362
k	70	2.756
m	48	1.890
n	51	2.008
r	SW 4	SW 0.157
t1	4	0.157
t2	Wall thickness Seinän paksuus Толщина стены Vägg tjocklek Spessore parete	Max 4 Max 0.157
h1	80	3.150
h2	160	6.299
w1	40	1.575

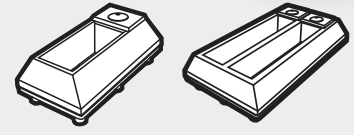
CF 32



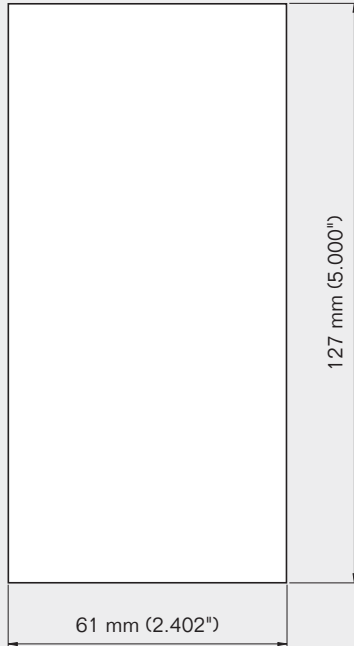
Note: All dimensions are nominal values
Huomaa: Kaikki mitat ovat nimellisarvoja
Внимание: Все размеры номинальные
Obs: Angivna mått är nominella
Nota: tutte le dimensioni sono valori nominali

CF 8 and 32 frames, holecut

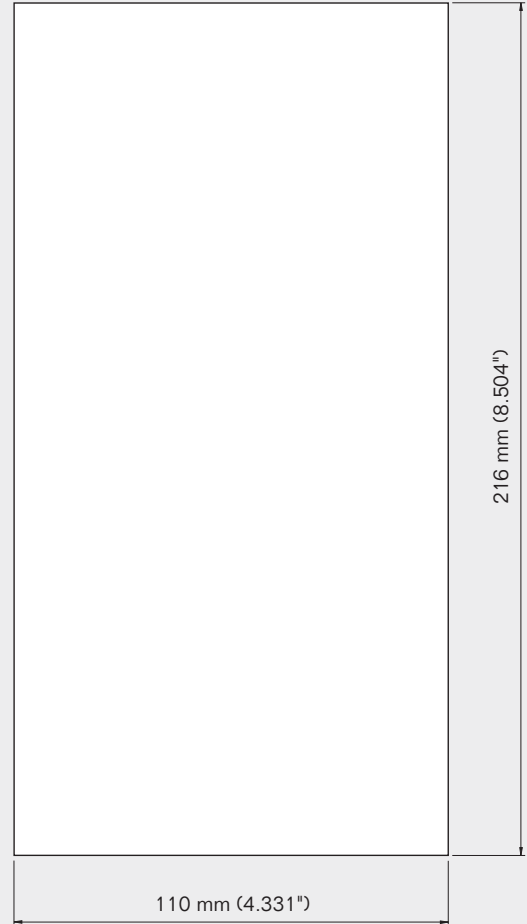
Aukon koko CF 8/32-kehykselle
CF 8/32 рамы, проёмы
CF 8/32, håltagning
Telai CF 8/32, dima di foratura



CF 8



CF 32



Not scale 1:1