

Kortläsare ReadR-66

ONLINELÄSARE

ReadR-66, Vandalsäker läsare i litet format



- ReadR-66 är fullt integrerad i R-CARD 5000-systemet och kan användas som initieringsläsare för alla RCO's offlineläsare.

- ReadR-66 erbjuds med lästekniken Desfire EV2/EV3 & Mifare Classic.

- ReadR-66 ansluts till RCO DB eller DIO enheter.

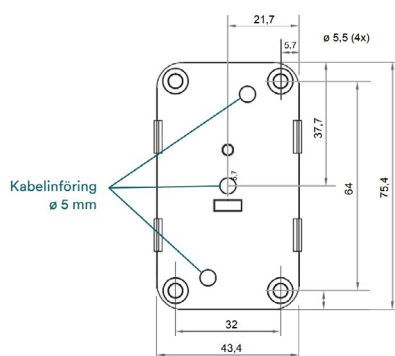
- ReadR-66 passar lika bra ute som inne och är en av marknadens minsta beröringsfria läsare, vilket gör den både diskret och lättplacerad.

- Läsaren kan monteras på dörrkarmen eller direkt på dörren.

- ReadR-66 är utförd i helgjuten makrolon med 5m fast kabel och klarar hårda tag som slag, sparkar samt eld med öppen låga.

- MIF-66 UT används då behov av utläsningsläsare finns.

Teknisk data



	MIF-66 S	MIF-66 UT S
Dimension (BxHxD):	48x80x12 mm	
Temperaturområde:	-30 till +60 °C	
Utförande:	Makrolon, Svart	
Typ:	Onlineläsare	
Rekommenderad montering:	Vägg	
Inläsning som stöds	Desfire EV2/EV3 & Mifare Classic	
Läsavstånd:	2 cm	
Matningsspänning:	12-27,3V DC	
Strömförbrukning:	Max 55mA	
Anslutning:	Terminalbuss	
Artikelnamn:	Läsare MIF-66 S	Läsare MI-66 UT S
Artikelnummer:	20170432	20170433
E-nummer:	5870761	5870762