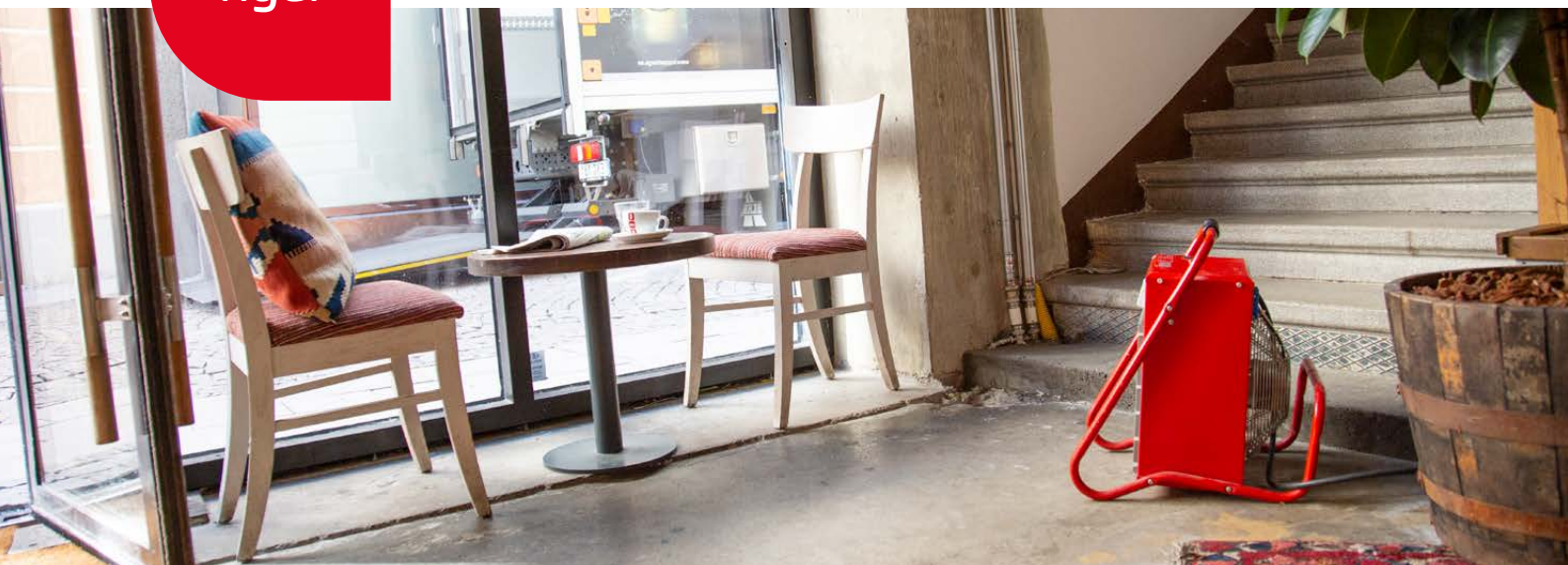


Tiger

FRICO



Robust värmefläkt för portabelt bruk

Tiger är en serie tåliga och kompakta värmefläktar för proffs med höga krav. Värmefläkt Tiger är portabel. Tiger 2-9 kW är avsedda för uppvärmning och torkning i utrymmen som t.ex. garage, verkstäder och butiker. Tiger 15, 20 och 30 kW passar bra för uppvärmning och torkning av större lokaler som industrilokaler och verkstäder, där högre effekter krävs.

Snabb värme där det behövs

Fricos värmefläktar är mycket tystgående och ger snabbt en behaglig värme. Med en portabel värmefläkt är det enkelt att flytta med sig värmen dit den bäst behövs.

Långvarig och kostnadseffektiv

Fricos värmefläktar har lång livslängd och ger snabbt och effektivt värme till låg kostnad. En portabel värmefläkt ger god personkomfort utan att behöva värma upp hela lokalen, vilket håller värmekostnaderna nere.

Smart robust design

Värmefläkt Tiger har en kompakt och robust design i rödlackerad stålplåt. Det kraftiga rörstativet fungerar som ett väl balanserat och ergonomiskt bärhandtag. Utformningen skyddar mot slag och vibrationer för att kunna användas i tuffare miljöer.



Produktfakta

- Värmefläkt Tiger finns i flera olika utförande med effekter från 2 kW upp till 30 kW.
- Tiger 2-3 kW (230V~) har sladd med stickpropp för anslutning till jordat uttag.
- Tiger 3-9 kW (400V3N~) har ett 230V-uttag på baksidan för en enkel anslutning av t.ex. belysning eller laddare för sladdlösa verktyg.
- Låg ljudnivå
- Inbyggd termostat med inställningsområde +5 – +35 °C och effektväljare.
- Mycket driftsäker och väl skyddad mot slag och vibrationer.

Vi förbehåller oss rätten till eventuella ändringar.

Värmebläkt Tiger 2-9 (IP44)

Art. nr	Typ	E-nr	RSK-nr	Effektsteg [kW]	Luftflöde [m ³ /h]	Ljud- effekt* ¹ [dB(A)]	Ljud- tryck* ² [dB(A)]	Δt* ³ [°C]	Spänning [V]	Ström [A]	HxBxD [mm]	Vikt [kg]
271734	TIG21	87 200 10	670 33 91	0/2	240	47	33	25	230V~	8,1	450x290x390	5,7
271737	TIG31	87 200 11	670 33 92	0/2/3	280	57	42	32	230V~	13	450x290x390	6,0
271738	TIG33	87 200 12	670 33 93	0/1,5/3	280	57	42	32	400V3N~* ⁴	4,4	450x290x390	6,3
271743	TIG53	87 200 14	670 33 94	0/2,5/5	480	56	42	32	400V3N~* ⁴	7,2	450x290x390	6,7
271748	TIG93	87 200 20	670 33 95	0/4,5/9	720	65	51	38	400V3N~* ⁴	13	530x350x480	10

*¹) Ljudeffekt (L_{WA}), mätningar enligt ISO 27327-2: 2014, Installationstyp E.

*²) Ljudtryck (L_{pA}). Förutsättningar: Avstånd till aggregat 3 meter. Riktningfaktor: 2. Ekvivalent absorptionsarea 200 m².

*³) Δt = temperaturhöjning på genomgående luft vid maximal värmeeffekt.

*⁴) Finns även utan nolla och har då typbeteckningarna TIG33-0, TIG53-0 och TIG93-0. Dessa modeller saknar 230V-uttag på baksidan och är försedda med anslutningsdon P416-6. Finns också med 230V-uttag av typ E. Finns även för 230V3~.

Värmebläkt Tiger 15 (IP44)

Art. nr	Typ	E-nr	Effektsteg [kW]	Luftflöde [m ³ /h]	Ljud- effekt* ¹ [dB(A)]	Ljud- tryck* ² [dB(A)]	Δt* ³ [°C]	Spänning [V]	Ström [A]	HxBxD [mm]	Vikt [kg]
271752	TIG153-0	87 200 24	0/7,5/15	1120	66	52	41	400V3~	22	510x410x530	16

*¹) Ljudeffekt (L_{WA}), mätningar enligt ISO 27327-2: 2014, Installationstyp E.

*²) Ljudtryck (L_{pA}). Förutsättningar: Avstånd till aggregat 3 meter. Riktningfaktor: 2. Ekvivalent absorptionsarea 200 m².

*³) Δt = temperaturhöjning på genomgående luft vid maximal värmeeffekt.

Maximal omgivningstemperatur +27 °C. Finns även för 230V3~.

Värmebläkt Tiger 20-30 (IP44)

Art. nr	Typ	E-nr	Effektsteg [kW]	Luftflöde [m ³ /h]	Ljud- effekt* ¹ [dB(A)]	Ljud- tryck* ² [dB(A)]	Δt* ³ [°C]	Spänning [V]	Ström [A]	HxBxD [mm]	Vikt [kg]
271754	TIG203-0	87 200 08	0/10/20	1950/2400	75	54/61	31/26	400V3~* ⁵	29	590x630x600	26
271756	TIG203	87 200 25	0/10/20	1940	70	56	31	400V3N~	29	590x630x600	26
271758	TIG303-0	87 200 09	0/10/20/30	1950/2400	75	54/61	47/38	400V3~* ⁵	44	590x630x600	30
271759	TIG303	87 200 26	0/10/20/30	1940	70	56	46	400V3N~	29	590x630x600	30
271763	TIG305	87 200 27	0/7,5/15/23 0/10/20/30	1940	70	56	36 46	440V3~* ⁴ 500V3~	31 35	590x630x600	32

*¹) Ljudeffekt (L_{WA}), mätningar enligt ISO 27327-2: 2014, Installationstyp E.

*²) Ljudtryck (L_{pA}). Förutsättningar: Avstånd till aggregat 3 meter. Riktningfaktor: 2. Ekvivalent absorptionsarea 200 m². Vid lägst/högst luftflöde (när tillämpligt).

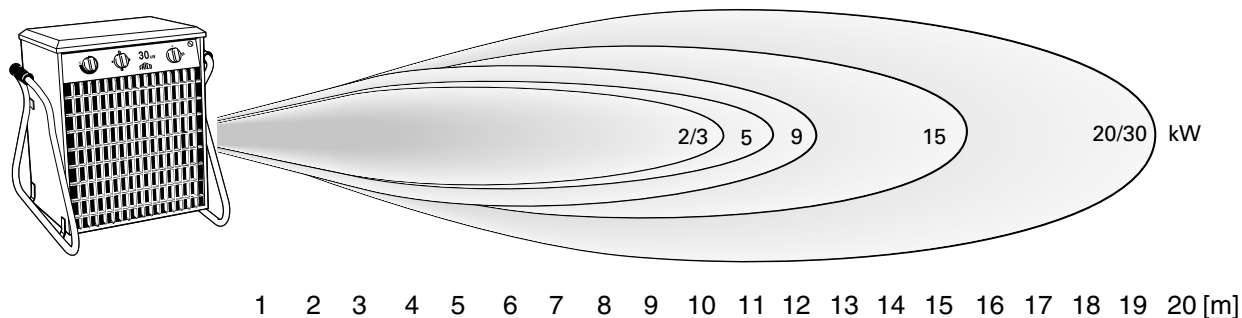
*³) Δt = temperaturhöjning på genomgående luft vid maximal värmeeffekt. Vid lägst/högst luftflöde (när tillämpligt).

*⁴) Kan anslutas till 440V3~ och 500V3~.

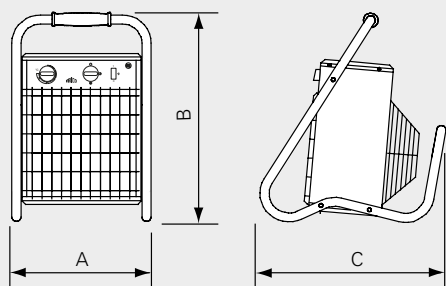
*⁵) Finns även för 230V3~.

Tillverkad i Sverige, med ett korrosionsskyddat hölje i varmförzinkad och pulverlackerad stålplåt. Färg: röd, RAL 3020. Färg galler: grå, RAL 7046.

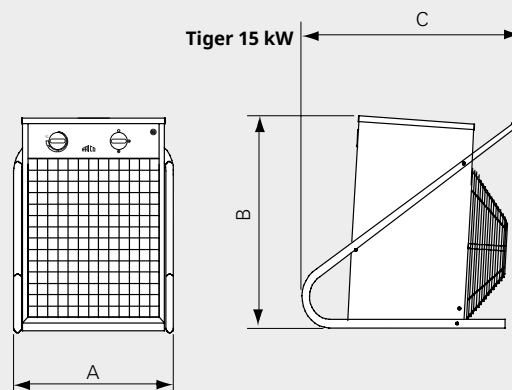
Kastlängd



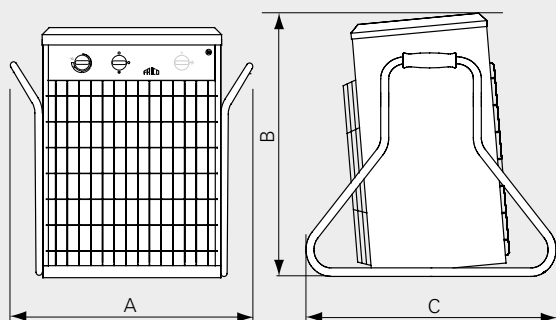
Tiger 2 - 9 kW



Tiger 15 kW

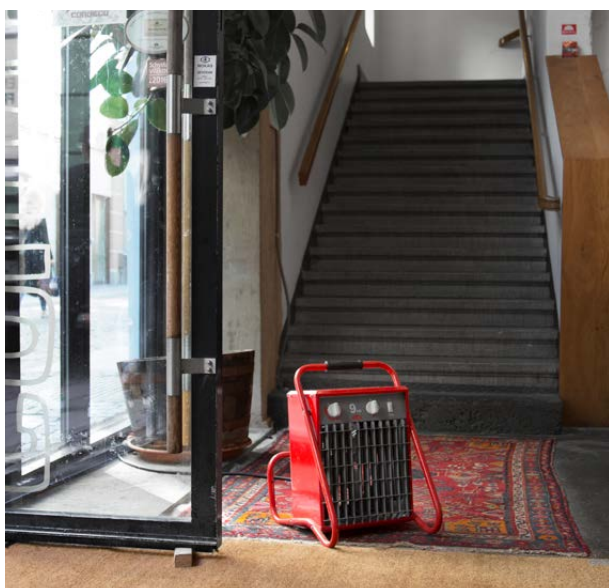


Tiger 20 - 30 kW



	A [mm]	B [mm]	C [mm]
Tiger 2-6 kW	290	450	390
Tiger 9 kW	350	530	480
Tiger 15 kW	410	510	530
Tiger 20-30 kW	630	590	600

CE



En portabel värmefläkt är en praktisk och flyttbar lösning som ger snabb värme där det behövs. Det kraftiga rörstativet fungerar som ett väl balanserat och ergonomiskt bärhandtag.



Det robusta och portabla utförandet kombinerat med en effekt på upp till 30 kW gör Tiger oslagbar i tuffa miljöer vid behov av tillfällig uppvärmning.



Montering och elinstallation

Montering

Tiger är avsedd för portabelt bruk. Modellerna från 2 till 15 kW kan enkelt hängas upp på väggen när de inte används. Väggfäste finns som tillbehör.

Installation

Värmebläkt Tiger är försedd med en 1,8 meter lång anslutningskabel.

- TIG21 och TIG31 har sladd med stickpropp för anslutning till jordat uttag.
- TIG33, TIG53, TIG93, TIG153-0, TIG203 och TIG203-0 har ett IEC60309-don monterat på anslutningskabeln. På baksidan av TIG33, TIG53 och TIG93 finns ett 230V-uttag av typ F. Uttaget ger möjlighet att ansluta t.ex. belysning eller laddare för sladdlösa verktyg. Produkter med 230V-uttag av typ E kan också beställas (TIG33B, TIG53B, TIG93B).
- TIG303, TIG303-0 och TIG305 levereras med kabel utan don. TIG305 kan anslutas till både 440V3~ och 500V3~.

Typ	Don
TIG21, TIG31	CEE7
TIG33, TIG53, TIG93	CP416-6
TIG153-0, TIG203, TIG203-0	CP432-6
TIG303, TIG303-0, TIG305	Utan don

För kopplingschema och övrig teknisk information, se manual och www.frico.net.

Det kraftiga rörstativet fungerar som ett väl balanserat och ergonomiskt bärhandtag.

Ett 230V-uttag på baksidan av Tiger 3-9 kW (400V3N~) ger möjlighet att enkelt ansluta belysning eller laddare för sladdlösa verktyg.

Lamellgallret i Tiger riktar luften och värmen skickas därför långt, vilket ger en effektiv uppvärmning även med mindre luftmängd.

Motorn skyddas av den del av stativet som också kan användas om apparaten tillfälligt behöver hängas på en vägg.



Stativet säkerställer att apparaten inte av misstag kan hamna så nära en vägg att temperaturen på väggen blir farligt hög.

Tiger

Reglering och tillbehör

Reglering

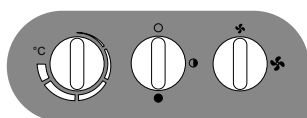
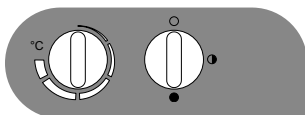
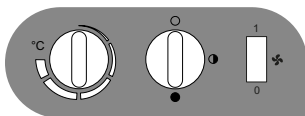
Tiger, 2-9 kW

Den inbyggda termostaten reglerar både fläkt och värme, alternativt endast värme. Valet görs med funktionsväljaren. Vid drift med endast värme blåser fläkten kontinuerligt och termostaten styr endast värmeeffekten. Termostatsens inställningsområde är +5 - +35 °C. Effekt kan väljas med effektväljaren.

Tiger, 15, 20 och 30 kW

Den inbyggda termostatsens inställningsområde är +5 - +35 °C. Effekt kan väljas med effektväljaren.

Modellerna TIG203-0 och TIG303-0 är utrustade med en funktionsväljare som möjliggör två olika fläkthastigheter.



TIG203-0, TIG303-0

Tillbehör



Artikelnr	Typ	Beskrivning	HxBxD [mm]
220400	LT22406	Väggfäste för förvaring av Tiger 2-15 kW	45x128x40



Värmefläkt Tiger finns i flera olika utförande med effekter från 2 kW upp till 30 kW.