

Effektiv värmefläkt för energioptimerad komfort

Panther FC 6-15 är en serie mycket tysta och effektiva värmefläktar avsedda för uppvärmning och torkning i t.ex. verkstäder, sporthallar, butiker och samlingslokaler. Tillsammans med styrsystem FC kan värmefläkten ge helautomatisk rumsuppvärmning, anpassningsbar till varje unikt användningsområde.

Tyst och effektiv

Panther FC 6-15 är en mycket tyst och effektiv värmefläkt för stationärt bruk som bidrar till ett bättre inomhusklimat i medelstora lokaler. Värmefläkten ger snabb och effektiv värme.

Intelligent styrsystem

Värmefläkt Panther FC är förberedd för, och måste kompletteras med, ditt val av FC styrsystem. Komfort och energibesparingar kan optimeras med minimal insats. Smarta automatiska funktioner ger inte bara en helt självreglerande värme, utan även enkel installation och drift.

Kompakt och robust

Värmefläkt Panther är kompakt och enkel att montera på väggen. Värmaren är robust med lång livslängd och kräver ett minimum av underhåll vilket minskar risken att fel och extra kostnader uppstår.



Produktfakta

- Automatiskt justerad fläkthastighet, beroende på värmebehov, ger tyst drift.
- Levereras med ett mångsidigt väggfäste som gör det möjligt att rikta luftflödet dit det behövs, nedåt och åt sidan.
- Värmeeffekt 6-15 kW.
- Möjlighet till värmeblockering för att undvika onödig uppvärmning.
- Zonfunktionen låter dig skapa olika zoner för olika förhållanden.
- Kan styras med appen Frico Control eller via BMS.

Panther FC 6-15 (IP44)

Art. nr	Typ	E-nr	Effektsteg [kW]	Luftflöde [m ³ /h]	Ljud-effekt* ¹ [dB(A)]	Ljud-tryck* ² [dB(A)]	Δt * ³ [°C]	Motor [W]	Spänning [V]	Ström [A]	BxHxD [mm]	Vikt [kg]
334026	PNF06	85 600 28	0/3/6	900/1300	61	39/47	20/14	70	400V3N~	8,7	450x520x510	20
334027	PNF09	85 600 29	0/4,5/9	900/1300	61	39/47	30/21	70	400V3N~	13	450x520x510	22
334028	PNF12	85 600 30	0/6/12	900/1300	61	39/47	40/28	70	400V3N~	17,3	450x520x510	22
334029	PNF15	85 600 31	0/7,5/15	900/1300	61	39/47	50/35	70	400V3N~	21,7	450x520x510	22

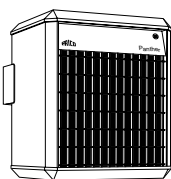
*¹) Ljudeffekt (L_{WA}), mätningar enligt ISO 27327-2: 2014, Installationstyp E.

*²) Ljudtryck (L_{pA}). Förutsättningar: Avstånd till aggregat 3 meter. Riktningfaktor: 2. Ekvivalent absorptionsarea 200 m². Vid lägst/högst luftflöde.

*³) Δt = temperaturhöjning på genomgående luft vid maximal värmeeffekt och lägst respektive högst luftflöde.

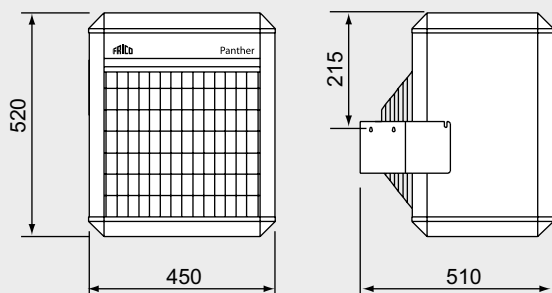
Tillverkad i Sverige, med ett korrosionsskyddat hölje i varmförzinkad och pulverlackerad stålplåt. Färg: vit, RAL 9016.

Kastlängd



1 2 3 4 5 6 7 8 9 10 11 12 13 14 15 16 [m]

Mått



Montering och elinstallation

Montering

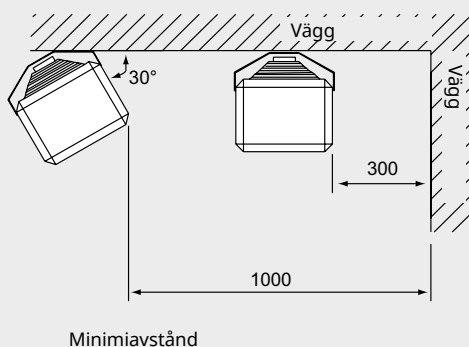
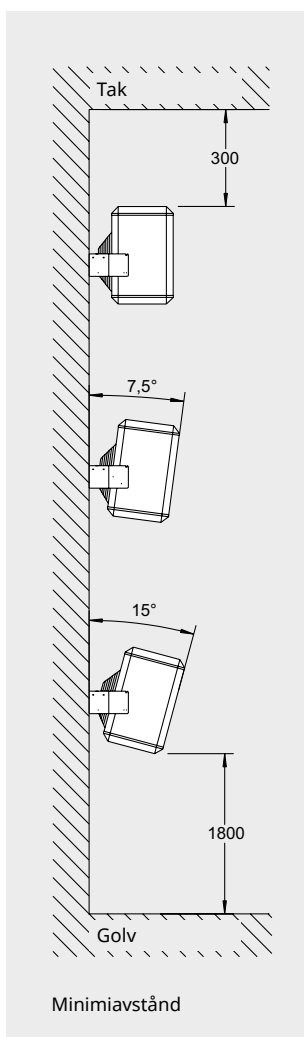
Värmebläkt Panther monteras på vägg med medföljande väggfäste. Fästet gör det möjligt att vinkla värmebläkten nedåt och åt sidorna (30° till vänster eller höger).

Installation

Värmebläkten är avsedd för fast installation. Elinstallation görs på aggregatets baksida.

Panther FC är förberedd för styrsystem FC. FC finns i flera olika paket. FC-paketerna beställs separat. Värmebläkten har ett integrerat styrkort som ansluts till valt externt styrsystem FC. Kommunikations- och givarkablar ansluts till styrkortet via genomföringar på apparatens baksida.

För kopplingschema och övrig teknisk information, se manual och www.frico.se.



Tillbehör



PLR15, luftriktare

Luftriktaren riktar luftströmmen i höjd- eller sidled. Fästs med snäppfästen framtill på värmebläkten. Vridningsvinkel 0 - 35°.

Artikelnr	Typ	Beskrivning	Mått
10274	PLR15	Luftriktare för PNF06 - PNF15	355x355x60 mm

Denna värmefläkt har ett inbyggt styrkort och kompletteras med valfri variant av det intelligenta styrsystemet FC, som hjälper till att skapa många smarta och energibesparande funktioner. Det finns fyra olika nivåer att välja mellan, beroende på dina behov.

FC Direct

Ingångsnivå

- Automatisk fläkthastighetsreglering
- Kalenderfunktion
- Inbyggd temperaturgivare
- Begränsad utblåsttemperatur

FC Smart

FC Direct +

- Styr via app (Bluetooth)
- Möjlighet till trådlösa givare
- Justerbar kalenderfunktion
- Frånvaro-, boost- och närvarofunktion
- Möjlighet till zoner

FC Pro

FC Direct + FC Smart +

- Automatisk värmeblockering

FC Building - DUC

FC Direct +

- 0-10V, potentialfri kontakt eller Modbus
 - Automatisk värmeblockering*
 - Värme- och fläktnställningar
 - Larmindikering
 - Läsvärden
- * Kräver utetemperatur-signal



FC Direct

Ingångsnivå för en bra start. Fläkthastigheten justeras automatiskt i auto-läge, så att rätt värmemängd produceras med lägsta möjliga hastighet och ljudnivå. Med kalenderfunktionen kan du välja perioder med komfort- och reducerat läge. Det är möjligt att begränsa utblåsttemperaturen. Kontrollpanelen har en inbyggd temperaturgivare som styr om inte externa givare används.



FC Smart

Nivå två för full frihet. FC Smart levereras med alla funktioner från FC Direct plus ytterligare energibesparande funktioner och möjlighet till appstyrning (Bluetooth). Appen ger tillgång till alla funktioner i systemet, så att du kan ställa in det exakt som du vill ha det. Det gör det också möjligt för dig att skapa olika zoner med olika inställningar i ett större system. Välj mellan Away-, Boost och Närvaro-läge för att värma enbart när det behövs. Appen FRICO CONTROL finns för både iOS och Android.



FC Pro

Nivå tre för maximala besparingar. FC Pro levereras med alla funktioner från FC Direct och FC Smart plus ytterligare automatiska energibesparingsfunktioner. Med värmeblockeringen förhindras onödig uppvärmning, med hjälp av den trådlösa utetemperaturgivaren.



FC Building - DUC-system

Omfattande styrsystem för byggnader, med möjlighet att styra via 0-10V, potentialfri kontakt (t.ex. ett relä) och/eller Modbus RTU (RS485). Med FC Building kan du ta emot information om produkternas status och larm. Modbus möjliggör full användning av alla energibesparingsfunktioner inom styrsystemet.

Artikelnr	Typ	Beskrivning
74688	FCDF	FC Direct, styrsystem nivå ett
74689	FCSF	FC Smart, styrsystem nivå två
74690	FCPF	FC Pro, styrsystem nivå tre
74691	FCBF	FC Building - DUC-system

Styrsystemet FC hjälper till att skapa många smarta och energibesparande funktioner. Förutom våra färdiga paket, kan komponenter läggas till för att utöka och anpassa systemet. Med appnivåerna (FC Smart och FC Pro) är det också möjligt att skapa och kontrollera olika zoner. Varje tillagd zon måste utrustas med en FC Direct och kan utformas för att passa dess specifika behov genom att olika tillbehör läggs till. Luftridåer och värmefläktar med FC kan installeras i separata zoner i samma system.



FC Direct, styrsystem

Kontrollpanel för fläkt och värme, dörrkontakt och 5 m kommunikationskabel. Används för att lägga till ytterligare zoner med FC Smart och FC Pro. IP44.



FCRTX, extern rumstemperaturgivare

För avläsning av rumstemperaturen på en annan plats än via kontrollpanel, inkl. 10 m givarkabel. IP20.



FCOTX, utetemperaturgivare

Avläsning av utomhustemperaturen, inkl. 10 m givarkabel. Aktiverar värmeblockering. IP44.



FCLAP, lokal åtkomstpunkt

Lokal åtkomstpunkt för extra trådlösa givare (för användning av mer än 8 givare) och utökad räckvidd för trådlösa givare eller appstyrning (Bluetooth), inkl. 10 m kommunikationskabel. IP44.



FCSC/FCBC, kabel

Givarkabel FCSC finns i 10 eller 25 m för extra längd. Kommunikationskabel FCBC för ytterligare produkter inom samma zon, finns i 5, 10 eller 25 m.



FCTXRF, trådlös givare för inomhus/utomhus

Trådlös givare för inomhus/utomhus med samma funktioner som FCRTX och FCOTX. Inställningen inomhus eller utomhus görs med brytare inuti givaren. Räckvidd upp till 50 m. Batteritid: 3-5 år (2xAAA). IP44.

FC Direct

Beståndsdelar

- FCCF kontrollpanel
- FCBC05

FC Smart

Beståndsdelar

- FCCF kontrollpanel
- FCBC05
- FCLAP

FC Pro

Beståndsdelar

- FCCF kontrollpanel
- FCBC05
- FCLAP
- FCTXRF

FC Building - DUC

Beståndsdelar

- FCCF kontrollpanel
- FCBC10
- FCBAP åtkomstpunkt byggnad

Artikelnr	Typ	Beskrivning	Mått
74684	FCDF	FC Direct, styrsystem nivå ett	89x89x26 mm (FCCF)
74694	FCRTX	Extern rumstemperaturgivare	39x39x23 mm
74695	FCOTX	Utetemperaturgivare	39x39x23 mm
74699	FCLAP	Lokal åtkomstpunkt för extra trådlösa givare och utökad räckvidd	89x89x26 mm
74718	FCBC05	Extra kommunikationskabel, 5 m	5 m
74719	FCBC10	Extra kommunikationskabel, 10 m	10 m
74720	FCBC25	Extra kommunikationskabel, 25 m	25 m
74721	FCSC10	Extra givarkabel, 10 m	10 m
74722	FCSC25	Extra givarkabel, 25 m	25 m
74703	FCTXRF	Trådlös givare för inomhus/utomhus (for FC Smart, FC Pro)	89x89x26 mm