



Värmefläkt Panther 6–15

Effektiv värmefläkt för medelstora lokaler

Panther 6-15 är en serie mycket tysta och effektiva värmefläktar för stationärt bruk. De är avsedda för uppvärmning och torkning i t.ex. verkstäder, sporthallar, butiker, samlingslokaler och torkrum.

Värmefläkt Panther har en klassiskt ren design i vitlackerad stålplåt.

- Låg ljudnivå.
- Levereras med väggfäste som gör det möjligt att rikta luftströmmen nedåt och åt sidan.
- För att uppfylla kraven i Ecodesign, Förordning (EU) 2015/1188 måste apparaten installeras med termostat TAP16R (tillbehör). TAP16R har anpassningsbar start, veckoprogram och detektering av öppna fönster.
- Panther 6–15 ska kompletteras med manöverpanel PP15N. PP15N är en extern manöverpanel (beställs separat) med master-/slavfunktion för upp till sex apparater, som ger en bra och enkel reglering. För SE135N behövs en PP15N per apparat.
- Korrosionsskyddat hölje i varmförzinkad och pulverlackerad stålplåt. Färg: vit, RAL 9016, NCS S 0500-N.

Värmefläkt Panther 6–15 (IP44)

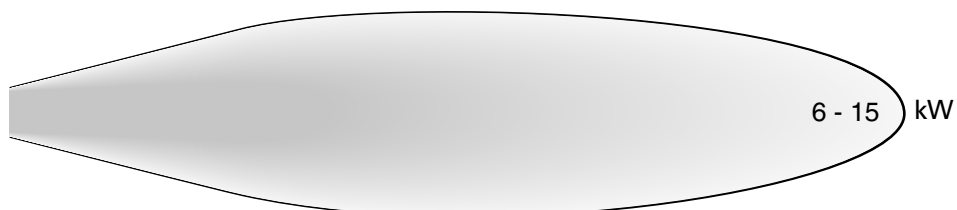
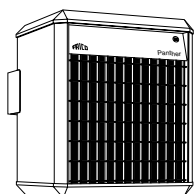
Typ	E-nr	Effektsteg	Luftflöde	Ljudnivå* ¹	Δt * ²	Motor	Spänning	Ström	HxBxD	Vikt
		[kW]	[m ³ /h]	[dB(A)]	[°C]					
SE06N	87 100 06	0/3/6	900/1300	39/47	20/14	70	400V3N~	8,7	520x450x510	21
SE09N	87 100 07	0/4,5/9	900/1300	39/47	30/21	70	400V3N~	13,0	520x450x510	22
SE12N	87 100 08	0/6/12	900/1300	39/47	40/28	70	400V3N~	17,3	520x450x510	22
SE15N	87 100 09	0/7,5/15	900/1300	39/47	50/35	70	400V3N~	21,7	520x450x510	22
SE135N* ³	87 100 11	0/5/10 0/7/13,5	900/1300	39/47	34/23 45/31	70	440V3~* ³ 500V3~	13,4 15,6	520x450x510	23

*¹) Förutsättningar: Avstånd till aggregat 3 meter. Riktningfaktor: 2. Ekvivalent absorptionsarea 200 m². Vid lägst/högst luftflöde.

*²) Δt = temperaturhöjning på genomgående luft vid maximal värmeeffekt och lägst respektive högst luftflöde.

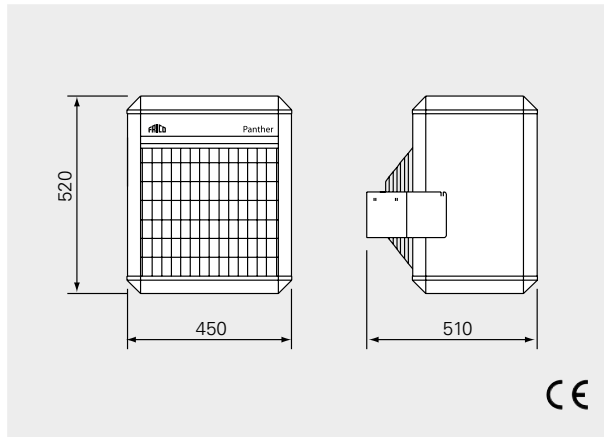
*³) Kan anslutas till 440V3~ och 500V3~.

Kastlängder

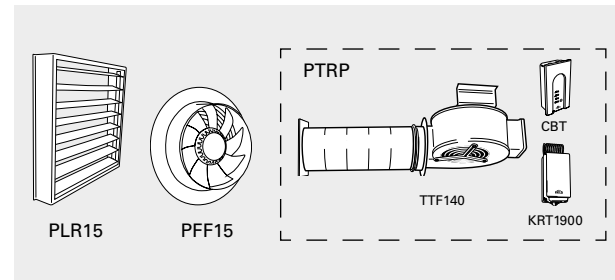


1 2 3 4 5 6 7 8 9 10 11 12 13 14 15 16 [m]

Mått



Tillbehör



Typ	E-nr	Beskrivning
PLR15	87 112 39	Luftriktare till SE06 – SE15
PFF15	87 112 44	Frånluftsfläkt till SE06 – SE15
PTRP	87 112 00	Torkrumpspaket utan värmefläkt

Regleringsalternativ

Varvtals- och termostatreglering

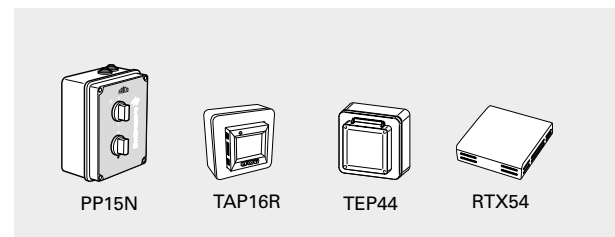
Val av driftsläge görs med extern manöverpanel.

Fördröjningsreläer mellan effektgrupperna förhindrar att de kopplas in samtidigt.

Värmefläkten måste installeras med termostat TAP16R som erbjuder anpassningsbar start, veckoprogram och detektering av öppna fönster.

- TAP16R, elektronisk termostat
- PP15N, manöverpanel, styr upp till sex apparater. För SE135N behövs en PP15N per apparat.

Produkten kan styras på annat sätt, exempelvis av ett övergripande styrsystem (DUC) under förutsättning att Ecodesignförfordningens krav är uppfyllda.



Typ	E-nr	Beskrivning	HxBxD [mm]
PP15N	87 100 19	Manöverpanel till SE06–SE15	160x120x96
TAP16R	85 803 98	Elektronisk termostat, IP21	87x87x53
TEP44	85 804 31	Skyddskapsling för TAP16R, IP44	87x87x55
RTX54	85 803 99	Extern rumstemperatur-givare, NTC10KΩ, IP54	82x88x25

Regleringsalternativ för installationer som inte omfattas av Ecodesign, förordning (EU) 2015/1188

Varvtals- och termostatreglering

Val av driftsläge görs med extern manöverpanel.

Fördröjningsreläer mellan effektgrupperna förhindrar att de kopplas in samtidigt.

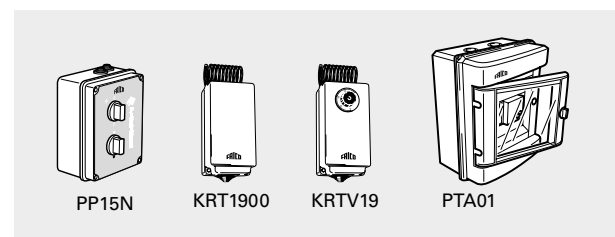
Värmefläkten bör installeras med en extern termostat.

- KRT1900/KRTV19, kapillärrörstermostat
- PP15N, manöverpanel, styr upp till sex apparater. För SE135N behövs en PP15N per apparat.

Temperaturautomatik

Värmen kan sänkas efter behov, t.ex. under nätter och helger. Växlar mellan dag- och nattdrift.

- PTA01, temperaturautomatik, styr upp till sex apparater



Typ	E-nr	Beskrivning	HxBxD [mm]
PP15N	87 100 19	Manöverpanel till SE06–SE15	160x120x96
KRT1900	85 810 12	Kapillärrörstermostat, IP55	165x57x60
KRTV19	85 810 52	Kapillärrörstermostat med vred, IP44	165x57x60
PTA01	87 112 31	Temperaturautomatik	215x185x115