

Thermocassette HC



Diskret värmepanel för infälld eller utanpåliggande montering

Thermocassette HC är avsedd för diskret uppvärmning i kontor, badrum, skolor etc. Den är konstruerad för takmontering, utanpåliggande eller infälld i systemundertak, och kan användas både för totaluppvärmning och för punktuppvärmning av t.ex. en receptionsdisk. Takmontering skyddar kassetten från åverkan och installationen går lätt tack vare den H-formade fästkonsolen.

Komfort

Värmestrålare ger effektiv och behaglig värme, och individuell komfort kan skapas med punkt- eller zonuppvärmning. Eftersom värmestrålare inte har några rörliga delar är de ljudlösa och orsakar inga luftrörelser. Det betyder också minskad spridning av damm, bakterier och lukt och därigenom en mer hygienisk innemiljö.

Drift och ekonomi

Värmestrålare är enkla och flexibla att installera och kräver minimalt underhåll. Takmontering lämnar väggarna fria och ger ökad säkerhet. De värmer direkt efter påslag och rumstemperaturen kan sänkas med bibehållen komfort.

Design

Thermocassette är gjord för att passa perfekt i systemundertak. Infälld montering gör att värmaren blir en del av taket. Takkassetten kan även monteras direkt i taket eller nedpendlat.

HC3



HC6



Produktfakta

- Den låga yttemperaturen (max. 100 °C) gör att Thermocassette passar bra för låga takhöjder. Ingen riskerar att bränna sig.
- Thermocassette finns i två storlekar, 600x600 och 600x1200 mm, som passar perfekt i systemundertak.
- Levereras med monterad H-formad fästkonsol för enkel montering.
- Vajermontagesats finns som tillbehör.
- För att uppfylla kraven i Ecodesign, Förordning (EU) 2015/1188 måste apparaten installeras med termostat TAP16R (tillbehör). TAP16R har adaptiv start, veckoprogram och vädringsläge.
- Hög kapslingsklass, IP44.

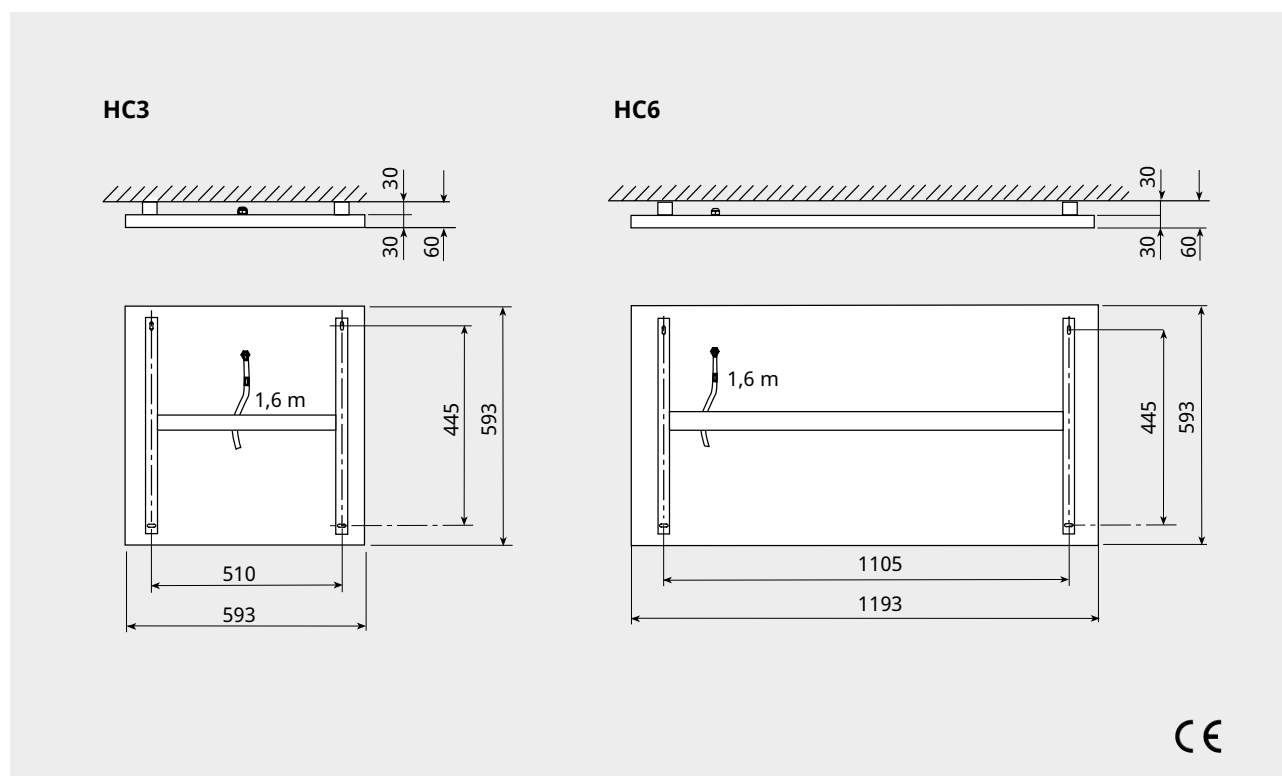
Thermocassette HC (IP44)

Artikelnr	Typ	E-nr	Värmeeffekt [W]	Spänning [V]	Ström [A]	Max. element temperatur [°C]	Mått LxBxH [mm]	Vikt [kg]
276625	HC3	85 705 48	300	230V~	1,30	100	593x593x60*	4,0
276626	HC6	85 705 49	600	230V~	2,61	100	1193x595x60*	8,0

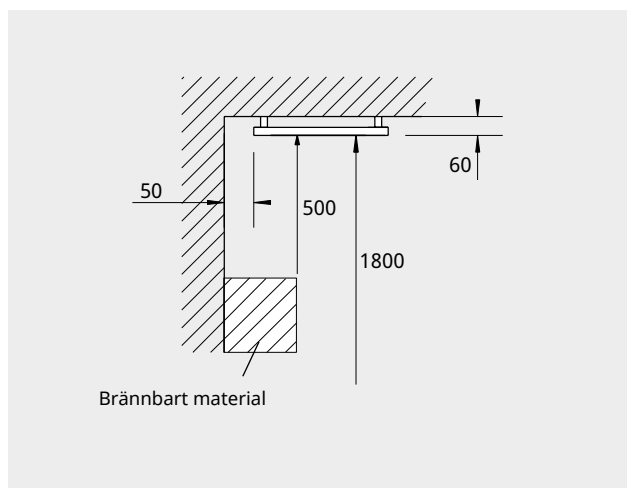
*) Höjd med fästkonsol.

Hölje av lackerad aluminium med en täckplatta av galvaniserad stålplåt som säkerställer kapslingsklass IP44. Färg: vit, RAL 9010. Andra RAL färger kan specialbeställas.

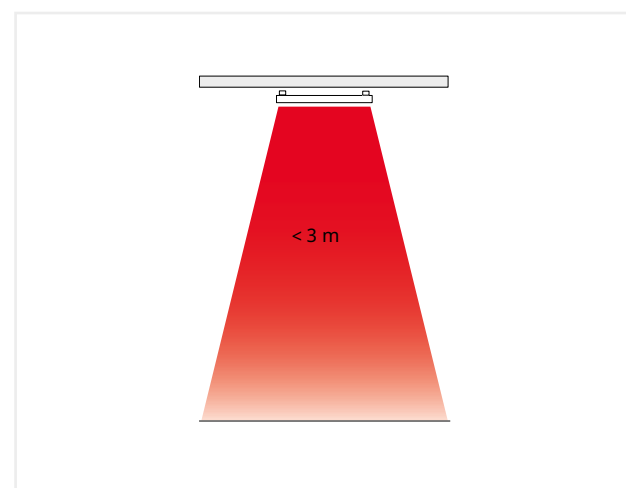
Mått



Minimivstånd



Installationshöjd





Placering, montering och elinstallation

Placering

En tumregel för att uppskatta ungefär hur många värmestrålare som krävs för att täcka en lokal är:

$$\text{Lägsta antal värmare} = \frac{\text{Lokalens area [m}^2\text{]}}{\text{Installationshöjd [m]} \times \text{Installationshöjd [m]}}$$

Den gör det möjligt att få en första uppskattning av det minsta antalet värmestrålare som behövs för att bibehålla komforten. För att räkna ut rätt effekt per värmare måste det totala värmebehovet räknas ut, se Teknisk handbok.

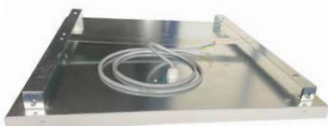
Montering

Thermocassette HC monteras horisontellt i tak. Kassetten kan fällas in i undertak, monteras utanpåliggande med konsoler i tak eller hängas upp i vajer, kedjor eller gångstänger. Takkassetten är försedd med en H-formad fästkonsol. Vajermonteringsats finns som tillbehör.

Installation

Thermocassette är avsedd för fast installation. Takkassetten har en 1,6 meter lång kabel utan stickpropp.

För kopplingsschema och övrig teknisk information, se manual och www.frico.net.



Tillbehör

HPWM, vajermonteringsats

Komplett monteringsats för vajermontage som ger en nedpendling med cirka 0,5 meter.

Artikelnr	Typ	Beskrivning	E-nr
10088	HPWM	Vajermonteringsats	85 744 90



Värmestrålare ger ett utmärkt skydd mot kallras från fönster.

Värmaren måste kompletteras med ett av följande regleringsalternativ. Styrsystemet FC erbjuder en sofistikerad kontroll med många möjligheter. En enklare termostatreglering finns också tillgänglig.

Produkten kan styras på annat sätt, exempelvis av ett övergripande styrsystem (DUC) under förutsättning att Ecodesignförfordningens krav är uppfyllda.



Styrsystem FC111

Styrsystemet har många smarta funktioner som adaptiv start, veckoprogram, värmeblockering med utomhusgivare, vädringsläge och timer. I styrsystem FC111 ingår kontrollpanel FCCH och styrenhet FCPOBH (max 16A).

I systemet kan värmare grupperas vilket möjliggör lokal temperaturreglering. Varje grupp kompletteras med en styrenhet samt eventuellt givare. Kontrollpanelen har en inbyggd temperaturgivare som styr om inte externa givare används. Med tillbehör som svartkroppsgivare och utetemperaturgivare fås flera energibesparande funktioner. Svartkroppsgivare mäter operativ temperatur, d v s upplevd temperatur, vilket gör att värmaren ger exakt så mycket värme som behövs för en skön upplevd komfort. Utetemperaturgivare möjliggör värmeblockering beroende på lufttemperaturen utomhus. Kapslingsklass: IP44.

Art.nr	Typ	Beskrivning	E-nr	HxBxD [mm]
74680	FC111	Styrsystem FC111, 16A, 230V~/400V2~, inkl. 5 m kabel, IP44	87 507 67	89x89x26 (Kontrollpanel)
74692	FCPOBH	Styrenhet för systemutbyggnad, 16A, 230V~/400V2~, inkl. 10 m kabel, IP44	87 507 69	105x105x38
74696	FCBB	Svartkroppsgivare, inkl. 10 m givarkabel, IP44	87 507 73	89x89x43
74694	FCRTX	Extern rumstemperaturgivare, inkl. 10 m givarkabel, IP20	87 507 71	39x39x23
74695	FCOTX	Utetemperaturgivare, inkl. 10 m givarkabel, IP44	87 507 72	39x39x23
74718	FCBC05	Extra kommunikationskabel, 5 m	87 507 75	L: 5 m
74719	FCBC10	Extra kommunikationskabel, 10 m	87 507 76	L: 10 m
74720	FCBC25	Extra kommunikationskabel, 25 m	87 507 77	L: 25 m
74721	FCSC10	Extra givarkabel, 10 m	87 507 78	L: 10 m
74722	FCSC25	Extra givarkabel, 25 m	87 507 79	L: 25 m



Termostatreglering

TAP16R har adaptiv start, veckoprogram och vädringsläge. Svartkroppsgivare finns som tillbehör. Kapslingsklass IP44 fås genom att komplettera med skyddskapsling TEP44 och extern temperaturgivare RTX54 som ersätter den interna givaren.

Art.nr	Typ	Beskrivning	E-nr	HxBxD [mm]
92790	TAP16R	Elektronisk termostat, 16A, IP21	85 803 98	87x87x53
205540	TEP44	Skyddskapsling för TAP16R, IP44. Kompletteras med extern givare.	85 804 31	87x87x55
93044	RTX54	Extern rumstemperaturgivare. Ersätter intern givare. NTC10KΩ, IP54	85 803 99	82x88x25
205550	SKG30	Svartkroppsgivare, NTC10KΩ, IP30	85 804 30	115x85x40



Regleringar för installationer som inte omfattas av Ecodesign, förordning (EU) 2015/1188.

När värmaren används för teknisk värme, och inte som en lokal rumsvärmare, kan följande regleringar användas.

Art.nr	Typ	Beskrivning	E-nr	HxBxD [mm]
5999	KRT1900	Kapillärrostermostat, IP55	85 810 12	165x57x60
10214	KRTV19	Kapillärrostermostat med vred, IP44	85 810 52	165x57x60