



Infracalm

Diskret infravärmare med mjuk värme

Infracalm ger behaglig värme året runt på vindskyddade terrasser, balkonger och uteserveringar. Infravärmaren skapar inget synbart sken och är därför lämplig där diskreta lösningar eftersträvas.

Infracalm passar även för tillfällig uppvärmning, t.ex. i lokaler som bara används ibland, eller för punktuppvärmning.

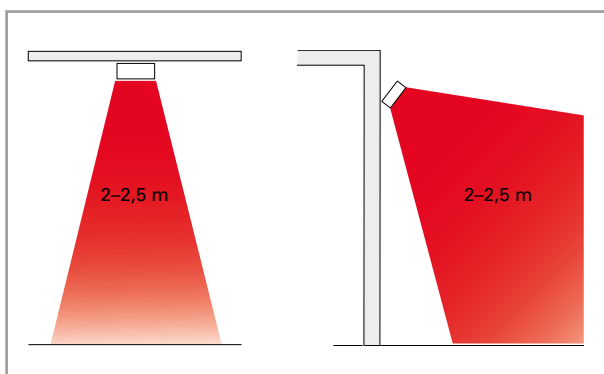
Med sin snygga, smala design och näst intill osynliga drift är Infracalm mycket lättplacerad.

- Reflektorer av höglanspolerad aluminium med maximal korrosionsbeständighet. Grå kopplingsboxar av värme- och väderbeständig termoplast (polykarbonat).
- Kräver inget väderskydd och har fem års rostskyddsgaranti.
- Justerbara konsoler för enkel vägg- eller takmontering.
- Smarta energibesparande regleringsalternativ.
- Extraisolerat element, vilket betyder att det inte finns någon risk för läckströmmar eller jordfel.
- Hölje av grålackerad aluzinkplåt. Färg: RAL 7046. Gavlar i grå plast RAL 7046. Skyddsgaller av rostfritt stål.

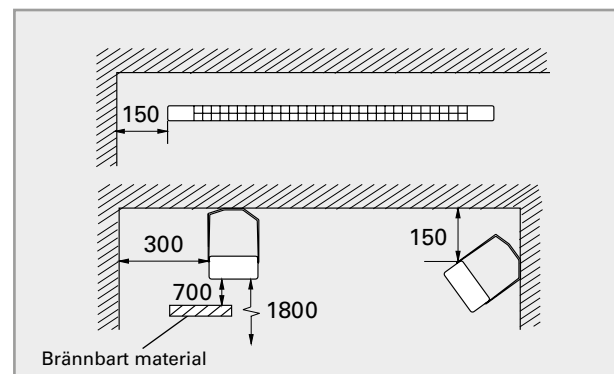
Infracalm (IP24)

Artikelnummer	Typ	E-nr	Värmeeffekt [W]	Spänning [V]	Ström [A]	Max.elementtemperatur [°C]	Mått LxHxB [mm]	Vikt [kg]
190090	INC05E	85 705 40	500	230V~	2,2	750	711x50x100	1,5
190091	INC10E	85 705 41	1000	230V~	4,3	750	1251x50x100	2,2
190092	INC10D	85 705 42	1000	400V2~	2,5	750	1251x50x100	2,2
190093	INC15E	85 705 43	1500	230V~	6,5	750	1756x50x100	3,0
190094	INC20E	85 705 44	2000	230V~	8,7	750	2181x50x100	3,7
190095	INC20D	85 705 45	2000	400V2~	5,0	750	2181x50x100	3,7

Installationshöjd

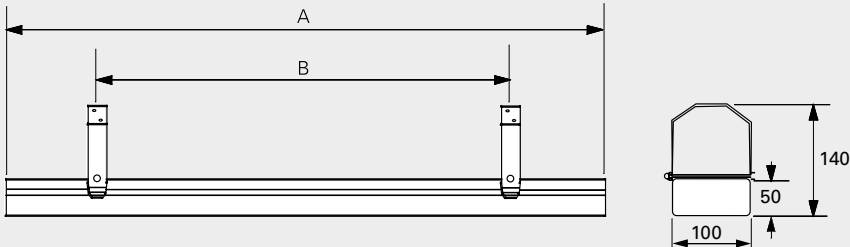


Minimיאvstånd



Vi förbehåller oss rätten till eventuella ändringar.

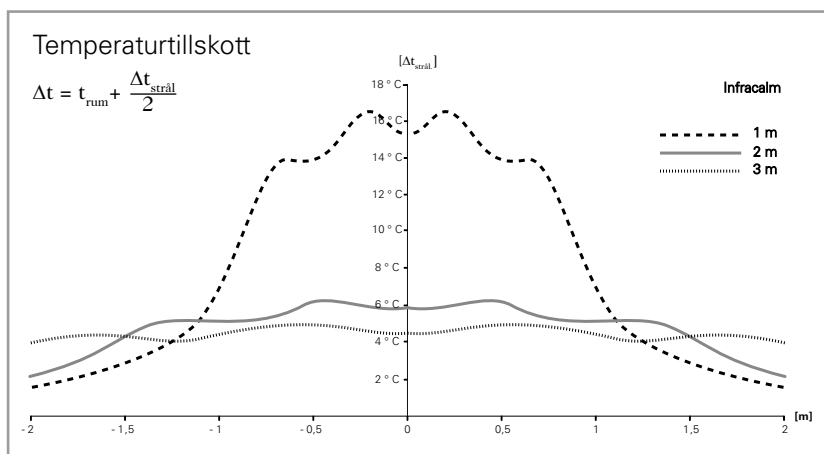
Mått



	A [mm]	B*1 [mm]	B _{MIN} *2 [mm]
INC05E	711	500	300
INC10E/10D	1251	900	600
INC15E	1756	1200	800
INC20E/20D	2181	1500	1000

*1) Rekommendation
*2) Minimiavstånd mellan konsoler

CE



Infracalm

Placering, montering och elinstallation

Placering

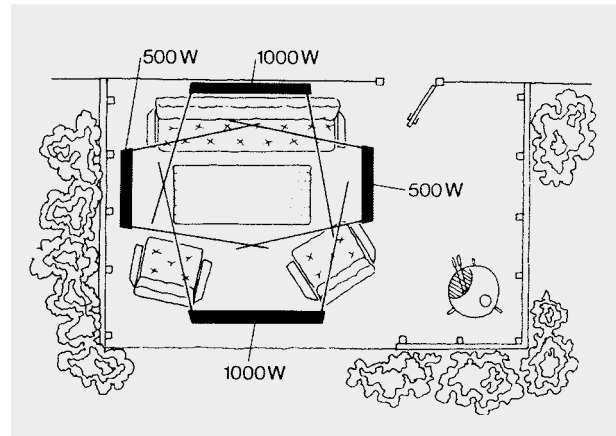
Värmarna ska placeras så att de innesluter det område som önskas uppvärmt, se fig. Normal monteringshöjd är 2–2,5 meter över marken/golvet. En tumregel för Infracalm är att 750–1000 W/m² höjer den upplevda temperaturen med cirka 10°C. Effektbehovet kan minskas om området, som ska värmas upp, är skyddat. Om området bara har tak, bör minst 1000 W/m² installeras, medan 750 W/m² räcker om området har tre väggar. För slutna utrymmen måste effektbehovet beräknas. T.ex. kräver ett växthus 250–300 W/m². En person upplever bäst komfort om värmestrålningen kommer från minst två håll.

Montering

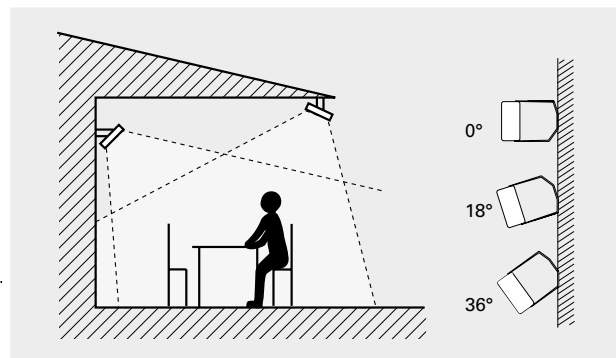
Infracalm monteras horisontellt i tak eller på vägg med de medföljande justerbara fästkonsolerna. Värmaren kan vinklas för optimal komfort. Vid vinklat montage i tak kan inte standardkonsolerna användas, eftersom avståndet då blir mindre än minimiavståndet. Infracalm kan även pendlas i vajer.

Elinstallation

Infracalm är avsedd för fast installation. Värmarna är godkända för vidarekoppling.

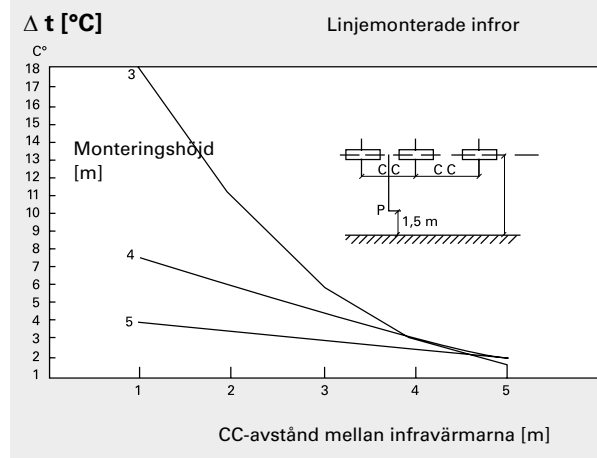


Bra placering sedd ovanifrån. Effektbehov cirka 1000 W/m².



För jämn uppvärmning bör infrorna värma från minst två håll. Fästkonsolerna tillåter 3 olika vinkellägen för väggmontage.

Temperaturlöft



Värmestrålare är perfekta för utomhusbruk eftersom de värmer människor och ytor direkt, inte den omgivande luften.

Regleringsalternativ för utomhusbruk

Effektreglering med timer

Steglös reglering som är speciellt lämplig för punkt- eller zonuppvärmning. Värmetillskottet regleras för bästa komfort. Inbyggd timer ställs in på önskad tid.

- CIRT, steglös effektregulator med timer

Timerreglering

Timer kan ställas in på önskad tid. Om strömstyrkan överstiger timerns begränsning eller om man vill styra större anläggningar finns möjlighet att styra via kontakter.

- CBT, elektronisk timer



Typ	Beskrivning	E-nr
CIRT	Steglös effektregulator med timer, IP44	85 702 92
CBT	Elektronisk timer, IP44	87 511 87

Regleringsalternativ för inomhusbruk

Infracalm kan användas inomhus för tillfälligt värmetillskott. För att uppfylla kraven i Ecodesign, Förordning (EU) 2015/1188 måste apparaten installeras med styrsystem FC111 eller termostat TAP16R.

Termostatreglering

TAP16R har adaptiv start, veckoprogram och vädringsläge. Svartkroppsgivare och närvarodetektor finns som tillbehör. Kapslingsklass IP44 fås genom att komplettera med skyddskapsling TEP44 och en extern givare som ersätter den interna givaren. Notera att en reläbox RB3 är nödvändig för produkter med 400V~.



Typ	Beskrivning	E-nr
TAP16R	Elektronisk termostat, 16A, IP21	85 803 98
TEP44	Skyddskapsling för TAP16R, IP44. Kompletteras med extern givare	85 804 31
SKG30	Svartkroppsgivare, NTC10KΩ, IP30	85 804 30
PDK65	Närvarodetektor med strömförsörjare (upp till 5 detektorer), 230V~, max 2,3 kW, IP42/IP65	85 804 33
PDK65S	Extra närvarodetektor till PDK65, IP42	85 804 32
RTX54	Extern rumstemperaturgivare. Ersätter intern givare. NTC10KΩ, IP54	85 803 99
RB3	Reläbox 400V3N~ (400V3~/V2~, 230V3~/V2~), 16A, IP44	87 506 89

Styrsystem FC111

Styrsystemet har många smarta funktioner som adaptiv start, veckoprogram, värmeblockering med utomhusgivare, vädringsläge och timer. I styrsystem FC111 ingår kontrollpanel FCCH och styrenhet FCPOBH (max 16A).

I systemet kan värmare grupperas vilket möjliggör lokal temperaturreglering. Varje grupp kompletteras med en styrenhet samt eventuellt givare. Kontrollpanelen har en inbyggd temperaturgivare som styr om inte externa givare används.

Med tillbehör som svartkroppsgivare och utetemperaturgivare fås flera energibesparande funktioner.



Typ	Beskrivning	E-nr
FC111	Styrsystem FC111, 16A, 230V~/400V2~, inkl. 5 m kabel, IP44	87 507 67
FCPOBH	Styrenhet för systemutbyggnad, 16A, 230V~/400V2~, inkl. 10 m kabel, IP44	87 507 69
FCBB	Svartkroppsgivare, inkl. 10 m givarkabel, IP44	87 507 73
FCRTX	Extern rumstemperaturgivare, inkl. 10 m givarkabel, IP20	87 507 71
FCOTX	Utetemperaturgivare, inkl. 10 m givarkabel, IP44	87 507 72
FCBC05	Extra kommunikationskabel, 5 m	87 507 75
FCBC10	Extra kommunikationskabel, 10 m	87 507 76
FCBC25	Extra kommunikationskabel, 25 m	87 507 77
FCSC10	Extra givarkabel, 10 m	87 507 78
FCSC25	Extra givarkabel, 25 m	87 507 79