

# Närvarodetektor PD-33 DL

## Produktblad

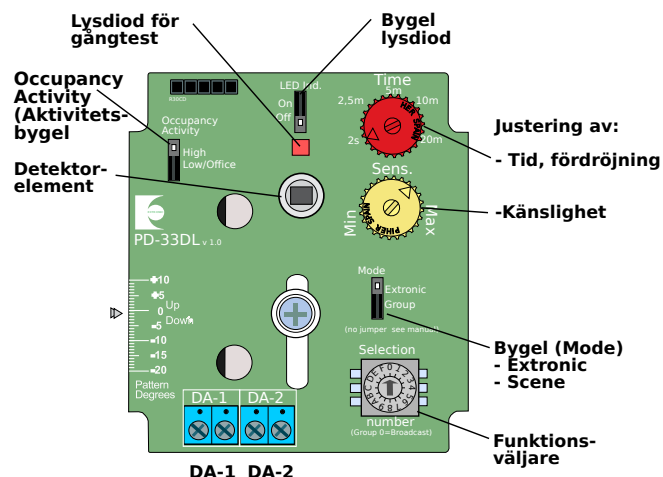
Art nr: 13150 E-nr. 13 060 85



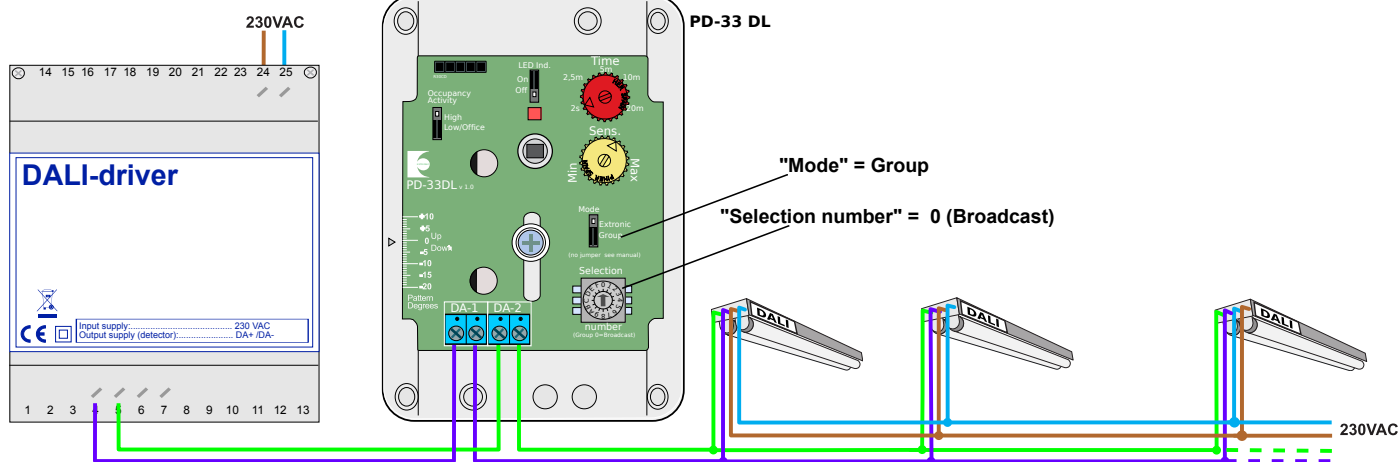
### Egenskaper

PD-33 DL är en passiv infraröd detektor avsedd för närvarodetektering och styrning av belysningsarmaturer via en DALI-bussledning. Den har en pyroelektrisk sensor som reagerar på förändringar i värmestrålningen.

- PD-33 DL tänds, dimrar ner och släcker DALI-armaturer.
- Broadcast- eller gruppadressering.
- Flera detektorer samarbetar om de styr samma armaturgrupp eller om de styr med Broadcast.
- Styr ljusnivå med direkt styrning (100 %, 10 %, 0 %) eller valbara nivåer via scen 10,14,15.
- Ställbar närvarofördröjning 2 s - 20 min.
- Timer för lågnivåbelysning innan släckning 5 min eller 30 min.
- Anpassning för kontorsmiljö med annan signalbehandling vid närvaro.
- "No start" (ej tändning) som bara håller belysningen tänd kan väljas. (Manuell tändning med tryckknapp.)
- Strömförsörjs via DALI-bussen (förbrukar max. 12 mA).
- Inställningar utförs med rattar och byglar på detektors kretskort.
- Linsen kan bytas ut för anpassning av detekteringsområdet. Ett flertal linser finns.



### Exempelinkoppling



### Lokaler där PD-33 DL är lämplig

- Idrottshallar
- Korridorer
- Kontor
- Klassrum
- Lagergångar
- Lager
- Garage
- m.fl.

### Teknisk specifikation

Vertikal justering:	+10° till -20° kalibrerad skala.
Horisontell justering:	Upp till 30°.
Spänning	Matas av DALI-bussen.
Ström:	Max. 12 mA
Uppstartstid:	< 2 minuter.
Lyssdiöd:	Röd IR, urkopplingsbar.
Detektor:	Dubbelelements-, lågbrus, pyroelektrisk IR-detektor.
Kapsling:	IP42.
Mått (B x H x D):	70 x 102 x 50 mm.
Vikt:	93 g.