

Närvarodetektor PD-35 DL v1.0

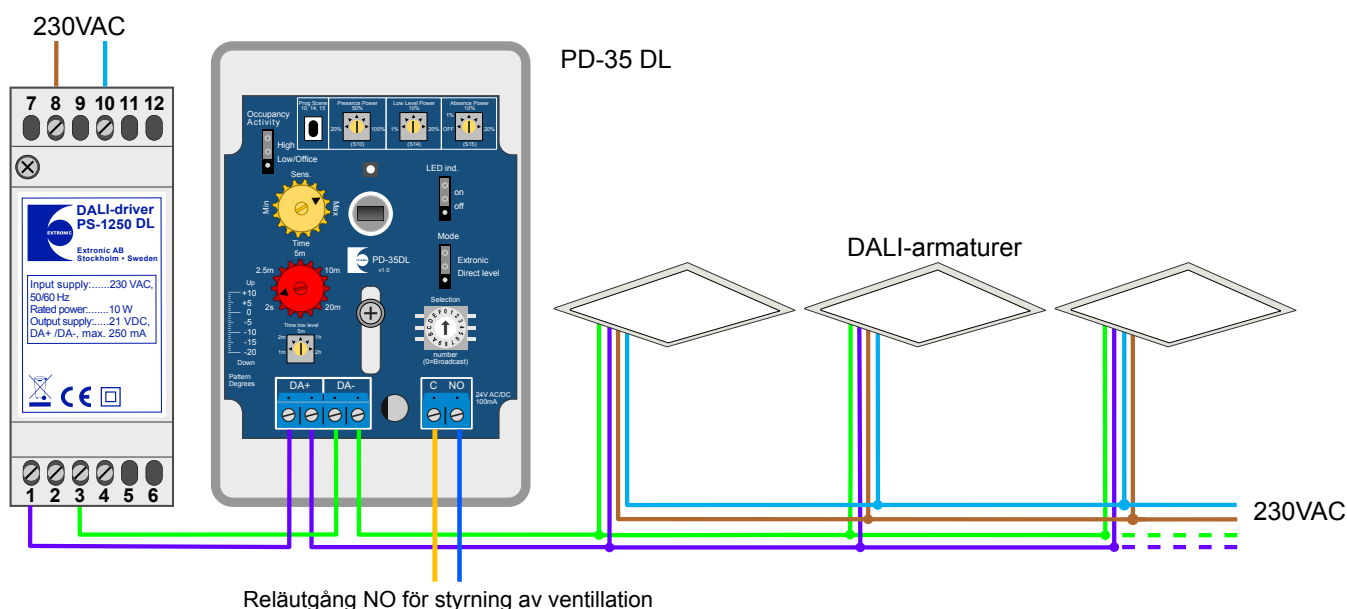
Produktblad

Art nr: 13148 | E-nr. 13 011 47



PD-35 DL är en passiv infraröd detektor avsedd för närvarodetektering och styrning av dali-belysningsarmaturer. Den har en pyroelektrisk sensor som reagerar på förändringar i värmestrålningen.

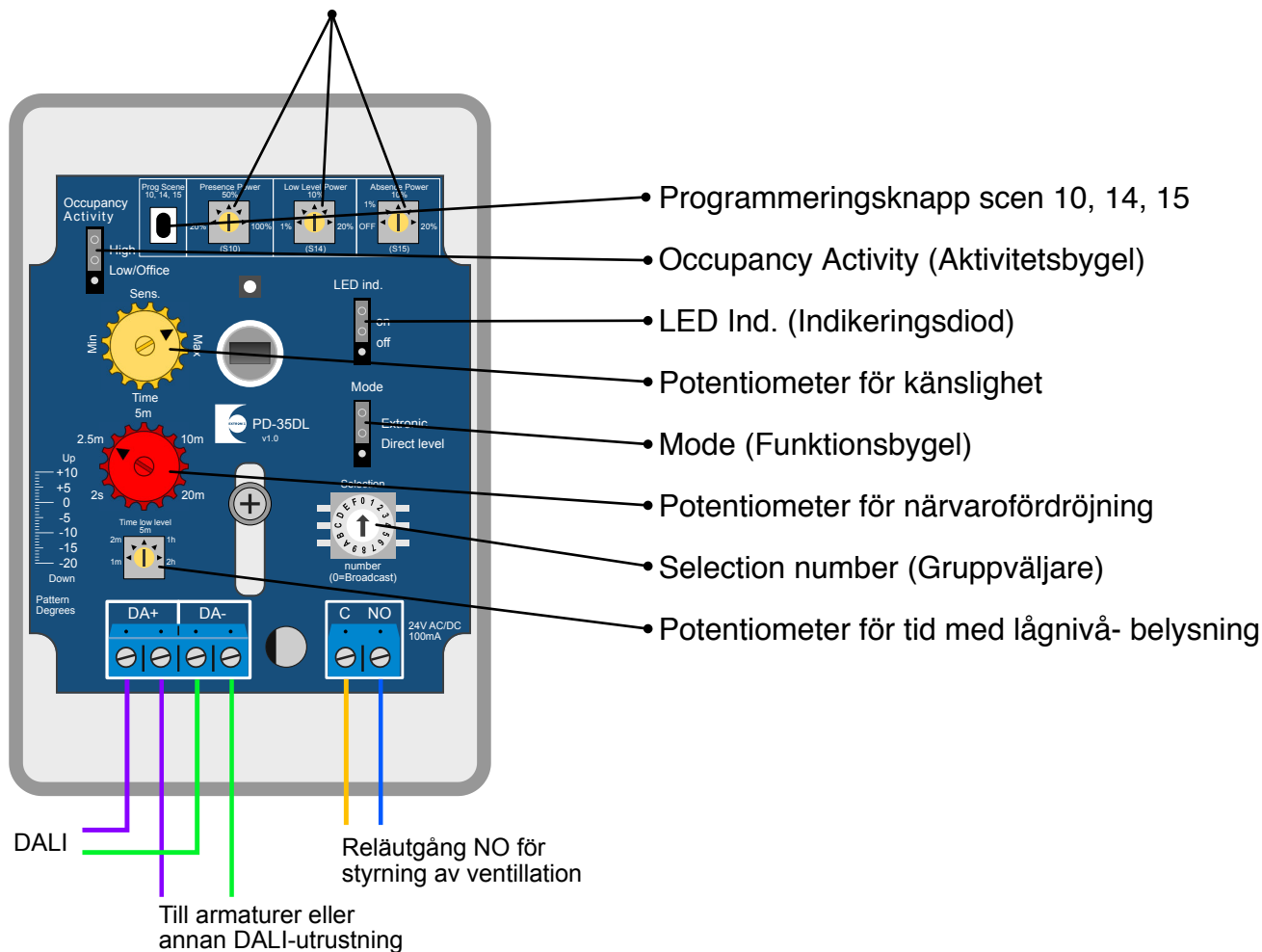
Vid leverans är detektorns räckvidd 40 meter i 90 graders öppningsvinkel, men genom att byta lins kan räckvidden utökas till 80 meter. Räckvidden kan också minskas för att göra detektorn mer känsligare för små rörelser i t.ex. en skolsal.



Egenskaper

- PD-35 DL tänd, dimrar och släcker DALI-armaturer.
- Reläutgång för t.ex. Ventilation. 100 mA 24V AC/DC.
- Broadcast- eller gruppadressering.
- Flera detektorer samarbetar (PD-35 DL, PD-33 DL och AD-36 DL) om de styr samma armaturgrupp eller om de styr med Broadcast.
- Styr ljusnivå med direkt styrning till nivåer inställda med "Powerpotentiometrarna" eller valbara nivåer via scen 10,14,15.
- Ställbar närvarofördröjning 2 s - 20 min.
- Ställbar lågnivåfördröjning 1 min - 2 tim.
- Ställbar ljusnivå vid närvaro 20 - 100 %.
- Ställbar lågljusnivå 1 - 20 %.
- Ställbar ljusnivå vid frånvaro 0 - 20 %.
- Anpassning för kontorsmiljö med annan signalbehandling vid närvaro.
- "No startläge" (ej tändning) som bara håller belysningen tänd kan väljas. (Manuell tändning med tryckknapp.)
- Strömförsörjs via DALI-bussen (förbrukar max. 12 mA).
- Programmering av armaturer kan utföras med rattar, byglar och knapp på detektorns kretskort.
- Linsen kan bytas ut för anpassning av detekteringsområdet. Ett antal linsor finns.

Ljusstyrning för direktstyrning eller vid programmering av scen 10, 14, 15



Exempel på lokaler där närvarodetektering med PD-35 DL är lämplig

- Idrottshallar
- Korridorer
- Kontor
- Klassrum
- Lagergångar
- Lager
- Garage m.fl.

Teknisk specifikation

Justering:	
Vertikalt:	+10° till -20° kalibrerad skala
Horisontellt:	Upp till 30°
Spänning:	Matas av DALI-bussen
Ström:	max 12 mA
Uppstartstid:	< två minuter.
Reläutgång:	Slutande kontakt. 100 mA / 24V AC/DC
Lysdiod:	Gångtest (omkopplingsbar)
Detektor:	Dubbelelements-, lågbrus, pyroelektrisk IR-detektor
Kapsling:	IP42
Räckvidd:	40 x 40 meter med standardlins. Upp till 80 meter med annan lins
Mått (B x H x D):	102 x 70 x 50 mm
Vikt:	98 g