

# OPTIMAL KABELSKYDDSRÖR 125/103 SRE-P 250M LF

E-nr 0661849  
SAP 70005230



## PRODUKTBESKRIVNING

Kabelskyddsror tillverkade i PE material i långa längder med lågfriktionsinsida för enklare kabeldragning

Rören är UV-beständiga.

## TEKNISK SPECIFIKATION

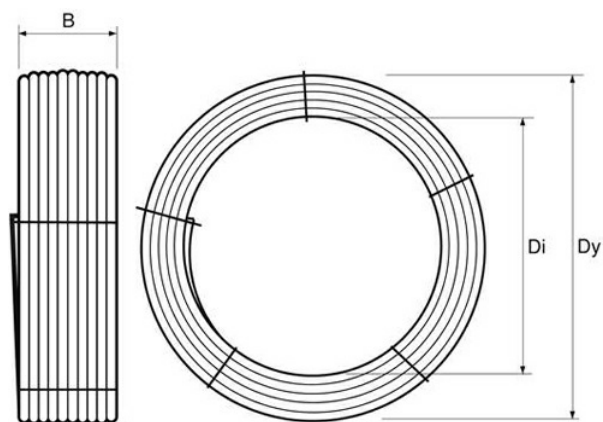
UV beständig	Ja
Innerskikt	Lågfriktion
D	125 mm
d	103 mm
l	250 m

### PIPELIFE SVERIGE AB

Box 50 · 524 02 Ljung · Sverige  
Telefon: +46 513 221 00 · Fax: +46 513 221 99  
Email: [info@pipelife.se](mailto:info@pipelife.se) · Fakturaadress: [invoice@pipelife.se](mailto:invoice@pipelife.se)

## BYGGMÅTT

Dimensioner	
Dy	2940 mm
Di	2030 mm
B	1200 mm
Vikt	1025 kg



### PIPELIFE SVERIGE AB

Box 50 · 524 02 Ljung · Sverige  
Telefon: +46 513 221 00 · Fax: +46 513 221 99  
Email: [info@pipelife.se](mailto:info@pipelife.se) · Fakturaadress: [invoice@pipelife.se](mailto:invoice@pipelife.se)

---

## MILJÖBEDÖMNING

Produkten har klass **Accepteras** hos Byggsvarubedömningen



Produkten är registrerad hos Basta

