

OPTIMAL KABELSKYDDSRÖR 110/90 SRE-P 250M LF

E-nr 0661843
SAP 70005229



PRODUKTBESKRIVNING

Kabelskyddsror tillverkade i PE material i långa längder med lågfriktionsinsida för enklare kabeldragning

Rören är UV-beständiga.

TEKNISK SPECIFIKATION

UV beständig	Ja
Innerskikt	Lågfriktion
D	110 mm
d	90 mm
l	250 m

PIPELIFE SVERIGE AB

Box 50 · 524 02 Ljung · Sverige
Telefon: +46 513 221 00 · Fax: +46 513 221 99
Email: info@pipelife.se · Fakturaadress: invoice@pipelife.se

BYGGMÅTT

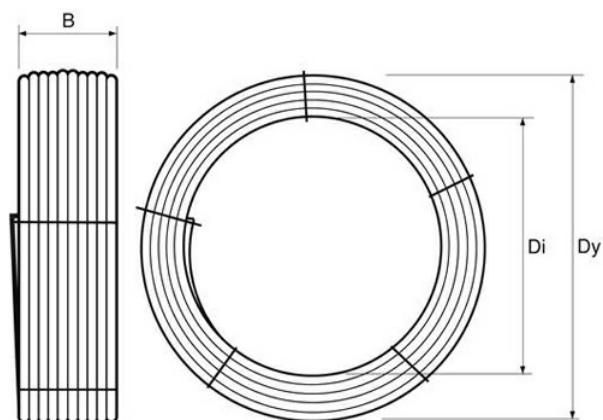
Dimensioner

Dy 2850 mm

Di 2000 mm

B 1090 mm

Vikt 800 kg



PIPELIFE SVERIGE AB

Box 50 · 524 02 Ljung · Sverige

Telefon: +46 513 221 00 · Fax: +46 513 221 99

Email: info@pipelife.se · Fakturaadress: invoice@pipelife.se

MILJÖBEDÖMNING

Produkten har klass **Accepteras** hos Byggsvarubedömningen



Produkten är registrerad hos Basta

