

# KOPPLING/SLINGBRUNN 1200

E-nr 0661100  
SAP 70016985



## PRODUKTBESKRIVNING

Pipelife kopplingsbrunn för skarvning och distribution av optofiber. Brunnen är tillverkad av PE material. Möjlighet för upp till 8st in/utgående optorör i dim upp till 50mm samt 2st in/utgående rör i 110mm. Även möjlighet till montage av ett genomgående 50mm optorör. Med låsbart lock.

Körbarhetsklass 3 ton.

Om du vill förlägga brunnen djupare än 30cm eller behöver högre körbarhetsklass än tre ton kan du komplettera med tillbehören nedan.

För användning av kopplingsboxar och infästningar i brunnen rekommenderar vi användning av Tykoflex produkter.

Länk infästning:

[Tykoflex infästning för Pipelife optobrunn 1200](#)

**OBSERVERA!** Vid användning av betäckning med körbarhetsklass 40 ton (D400) måste brunnen kompletteras med stigarrör 0,5m (E-nr: 06 619 67) alt. stigarrör 1m (E-nr: 06 619 82)

## PIPELIFE SVERIGE AB

Box 50 · 524 02 Ljung · Sverige  
Telefon: +46 513 221 00 · Fax: +46 513 221 99  
Email: [info@pipelife.se](mailto:info@pipelife.se) · Fakturaadress: [invoice@pipelife.se](mailto:invoice@pipelife.se)

## BYGGMÅTT

### Dimensioner

D 1200 mm

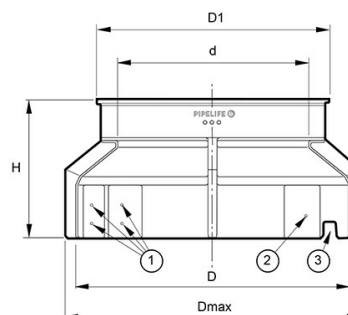
D1 1010 mm

Dmax 1220 mm

d 800 mm

H 568 mm

Vikt 40 kg



1. Borranvisningar för 4 st 16 - 50 mm rör genomföringar
2. Borranvisning för 1 st 16 - 110 mm rör genomföring
3. Kanal för installation av genomgående slitsat 50 mm optorör

## MILJÖBEDÖMNING

Produkten har klass B hos Sunda hus



Produkten har klass Accepteras hos Byggvarubedömningen



## PIPELIFE SVERIGE AB

Box 50 · 524 02 Ljung · Sverige  
Telefon: +46 513 221 00 · Fax: +46 513 221 99  
Email: [info@pipelife.se](mailto:info@pipelife.se) · Fakturaadress: [invoice@pipelife.se](mailto:invoice@pipelife.se)