

A-A

TOPP VY
1:10

FUNDAMENT:

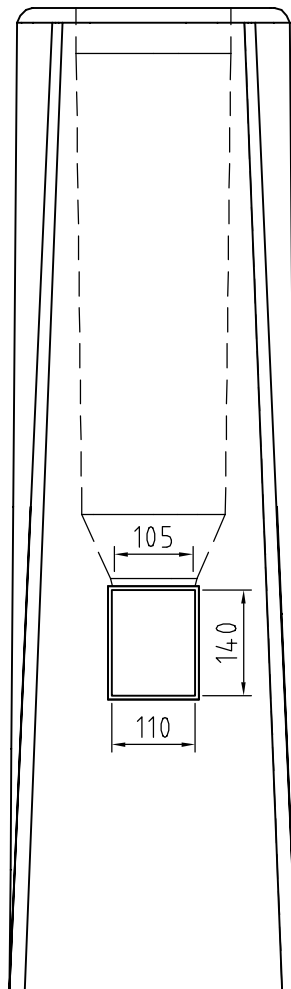
E-nr 7778740
MARKMOMENTSTABILITET 24,5 kNm
LÄNGD/INSTICKSDJUP +/-20 mm

BETONG/ARMERING:

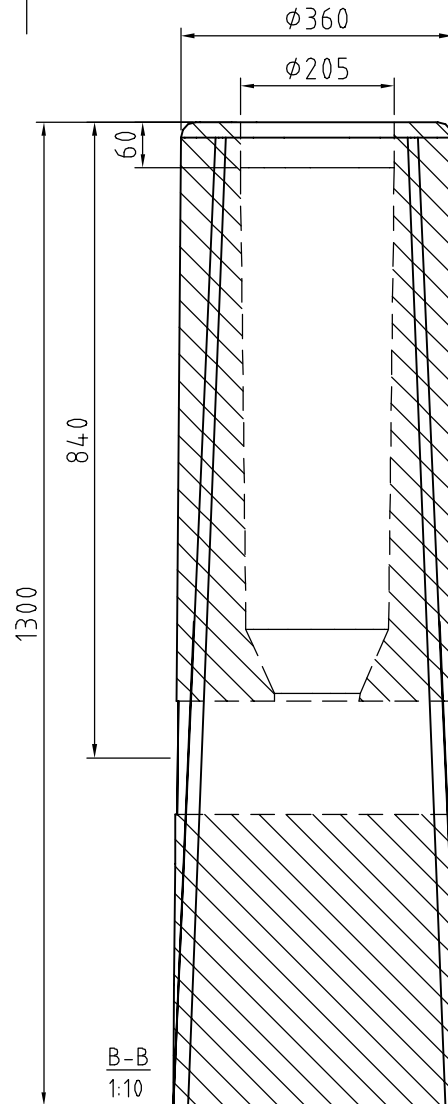
BTG: C54/65, vct: 0,33
ARM: K500

FUNDAMENTSSÄTTNING:

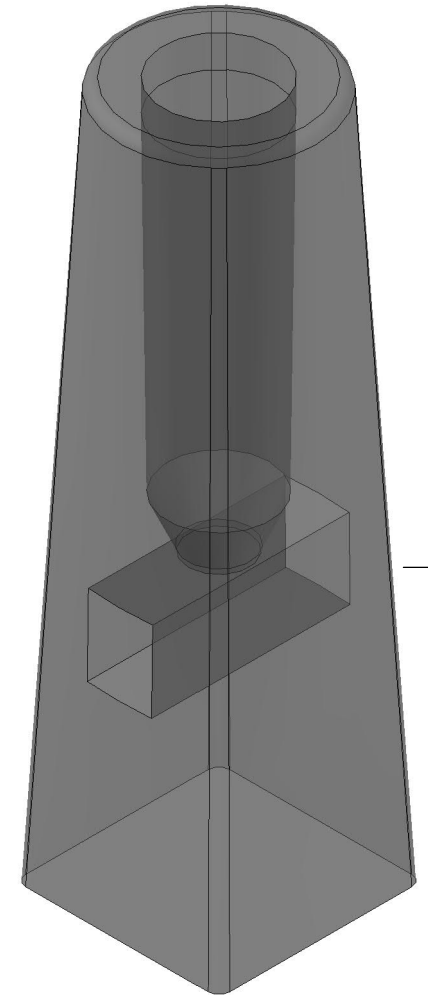
FYLLNING OCH PACKNING ENLIGT
AMA ANLÄGGNING 17 CEB.53



A-A
1:10



B-B
1:10



3D VY
1:10

FUNDAMENT BLÅ 1300			DATUM 2020-10-23
BETONGFUNDAMENT VIKT: 310 kg			ANSVARIG JA/PJ SKALA 1:10
TELEFON 042-595 15	UPPDRAG CGU	RITAD/KONSTRUERAD AV CGU	HANDLÄGGARE CGU
			NUMMER 50020
			BET

