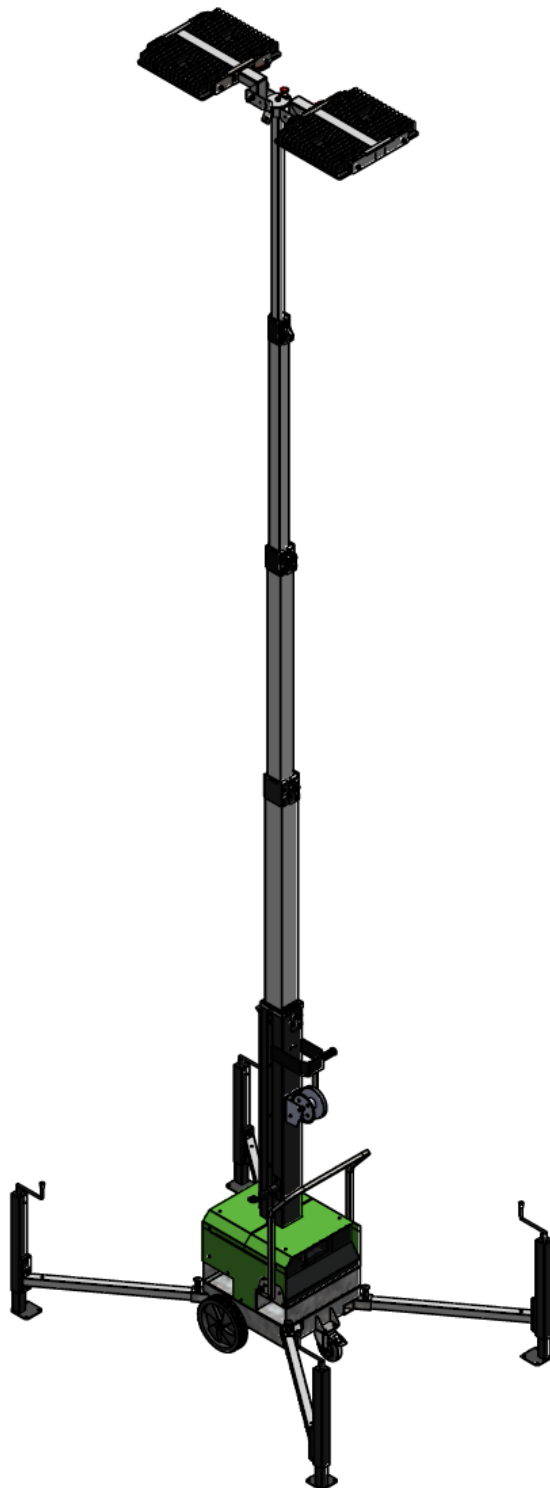


## Bruksanvisning HiTower Belysningsmast 4x300W 192 000 lumen



## Innehåll

Beskrivning av produkten.....	3
Säkerhet.....	3
Transport.....	3
Placering, resning och användning.....	4
Konfigurering av masten .....	4
Mast med Plejd – Enkel guide .....	4
Sänkning av masten.....	11
Service och underhåll .....	11
Tekniska data.....	12
Kopplingsschema.....	14
Kopplingsschema Plejd.....	14
Sprängskiss och artikellista.....	14
Försäkran om överensstämmelse .....	15

## Beskrivning av produkten

HiTower 7m-lysmasten är en mobil belysningsmast för professionellt bruk på byggarbetsplatser. Tornet kan vevas upp till en höjd av cirka 6,5 m, och strålkastarna kan justeras för att ge belysning i önskat område. Lysmasten är utrustad med fallskydd. Lysmasten är konstruerad för användning både utomhus och inomhus.

Denna bruksanvisning avser:

Artikelnummer	Benämning
25325	HiTower Belysningsmast 7M 4x300W LED styrd

## Säkerhet

Belysningsmasten HiTower 7m är konstruerad för en maximal vindhastighet på 22m/s vid maximal höjd 7m. Beräknar man att masten kommer användas vid vindstyrkor över 22m/s skall masten antingen förankras i ögglor på maströret via vajer / spännband alternativt skall stödbenen fästas fast i underlaget / bärlast så att fotavtrycket för masten ökar.



Om masten används på platser med stark vind måste stor försiktighet iakttas vid användning av masten, och masten skall sänkas om vindhastigheten överstiger 22 m/s.



Masten bör inte flyttas om den inte är sänkt till lägsta position.



Att placera masten på en instabil yta eller på en yta med dålig bärförmåga skapar risk för att masten välter.



Masten är utrustad med ett fallskydd som aktiveras automatiskt. Användaren måste se till att fallskyddet är aktiverat när masten används.



Masten är utrustad med en roterande ljusrigg. Rotationsfunktionen ska alltid vara i låst läge, förutom när rotationen ska ändras.

## Transport

Belysningsmasten är utrustad med två fasta hjul och ett vridbart hjul. Detta gör det enkelt att flytta masten runt på arbetsplatsen. Den är också utrustad med ett fällbart handtag, vilket gör att masten kan flyttas på jämn mark.

Belysningsmasten kan lyftas med en gaffeltruck i gaffelfickorna.

Det finns också en lyftpunkt placerad på mastsektionen, vilken är avsedd för lyft med kran. Vid transport eller flytt måste masten vara sänkt till det lägsta läget.



Masten skall inte flyttas om den inte är sänkt till sin lägsta position.



Masten är utrustad med en roterande ljusrigg. Rotationsfunktionen ska alltid vara i låst läge vid användning.

## Placering, resning och användning

Före användning måste masten placeras på en horisontell, stabil yta med tillräcklig bärförmåga.

1. Fäll ut de fyra stödbenen. Detta görs genom att först lossa de fjäderbelastade låsbultarna och sedan fälla ut benen tills låsbultarna hakar i det yttersta läget. När alla stödben är utfällda täcker masten och benen en yta på 1879x1397 mm.
2. När fötterna på de fyra stödbenen är nedfällda. Se till att masten är helt horisontell. Se till att fötterna har god bärförmåga i förhållande till underlaget. Vid behov måste något placeras mellan fötterna och underlaget för att förbättra bärförmågan.

**OBS! Att placera masten på ett instabilt underlag medför risk för att masten välter.**

3. Veva upp masten till önskad höjd, max 7 m. Fallskyddet aktiveras automatiskt när masten passerar en höjd av 4 m. Om masten är höjd till maximal höjd bör den sänkas 10-15 cm före användning, så att du vid sänkning av masten har möjlighet att höja den lite först, för att lossa eventuella smutsiga eller frusna delar.

## Konfigurering av masten

### Mast med Plejd – Enkel guide

#### **Viktigt att veta innan start**

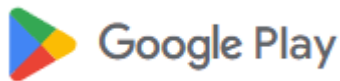
När masten levereras är Plejd **inte färdiginställd**.

Brytaren i masten fungerar då bara som en vanlig **på/av-brytare**.

Vill du kunna:

- Dimra ljuset
- Ställa in automatisk tändning/släckning
- Styra masten via mobilen

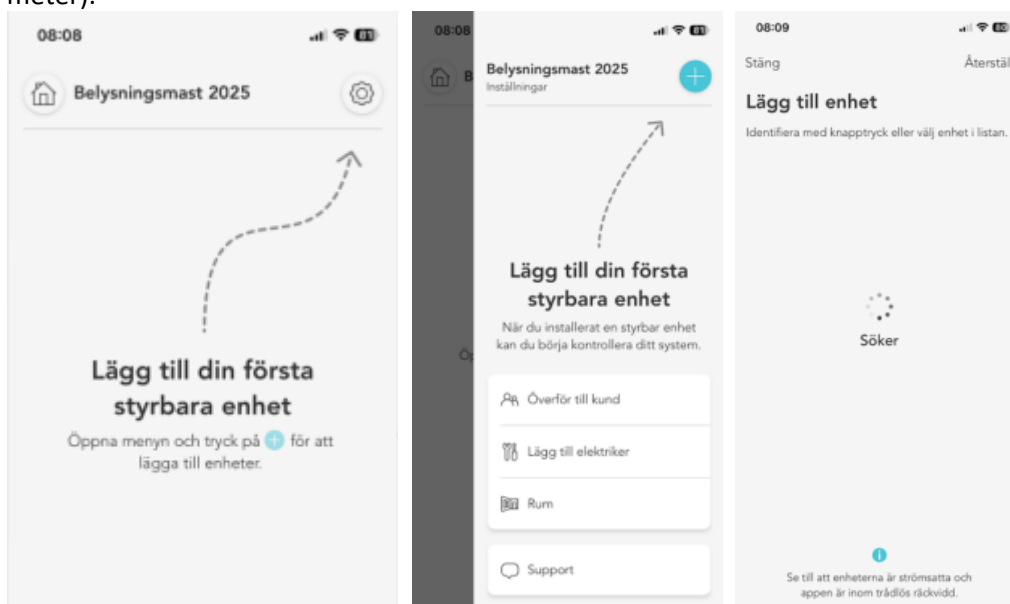
... behöver du göra inställningarna i Plejd-appen, se nedan.



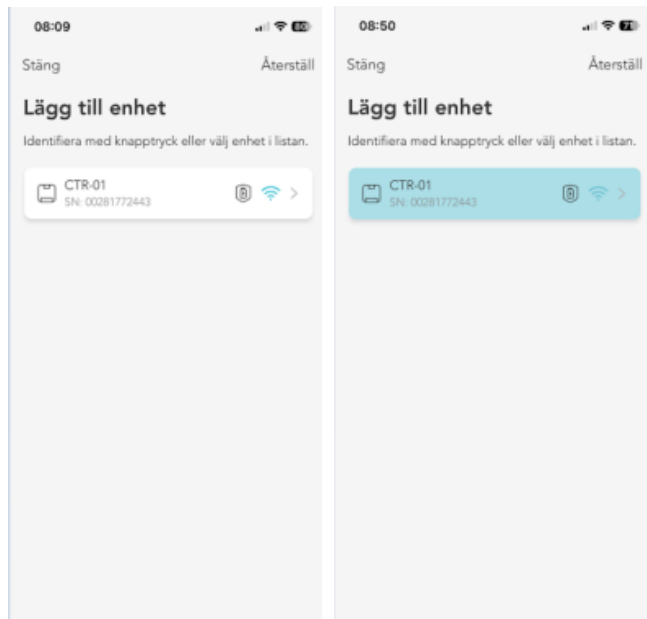
App Store

## Steg för att komma igång

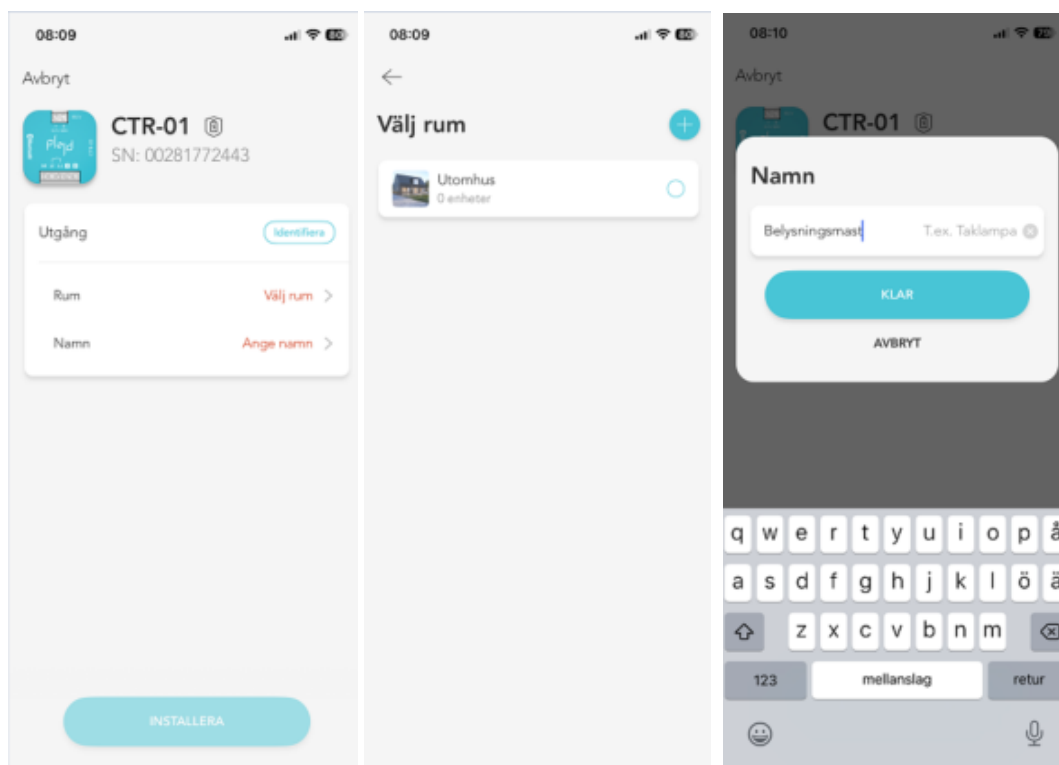
1. **Ladda ner appen:** Ladda ner Plejd-appen från App Store eller Google Play på din smartphone eller surfplatta.
2. **Skapa användarkonto:** öppna Plejd-appen från App Store eller Google Play. Välj Skapa konto och fyll i din e-postadress samt välj ett lösenord. Bekräfta din e-postadress via det verifieringsmejl som skickas till dig.
3. **Skapa ett system (T.e.x. Belysning):** Ett "system" är platsen där masten sparas i appen. Tryck på Skapa nytt system (eller + tecknet). Döp ditt system till t.ex: o "Bygget" eller "Belysningsmast 2025"
4. **Slå på strömmen:** Anslut mastens Stickpropp / kontakt till ström. Kontrollera att masten har spänning.
5. **Lägg till masten i appen:** Gå in på systemet du skapade under mina system i appen. Tryck på Lägg till enhet (+). Appen börjar söka efter tillgängliga master, Stå nära masten (max ca 10 meter).



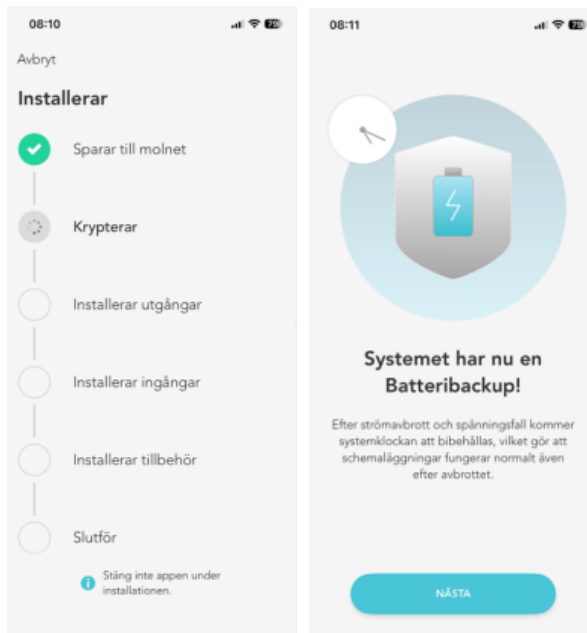
6. **Välj rätt enhet (CTR-01):** Belysningsmastens styrenhet heter CTR-01 och är den som kommer hittas av appen. Om flera enheter visas i appen. Tryck på den gröna knappen under luckan på masten och den korrekta CTR-01 för just den masten kommer lysa upp i ljusblått, välj då denna enhet. Om ingen enhet visas, se till att masten har ström och placera er närmare masten.



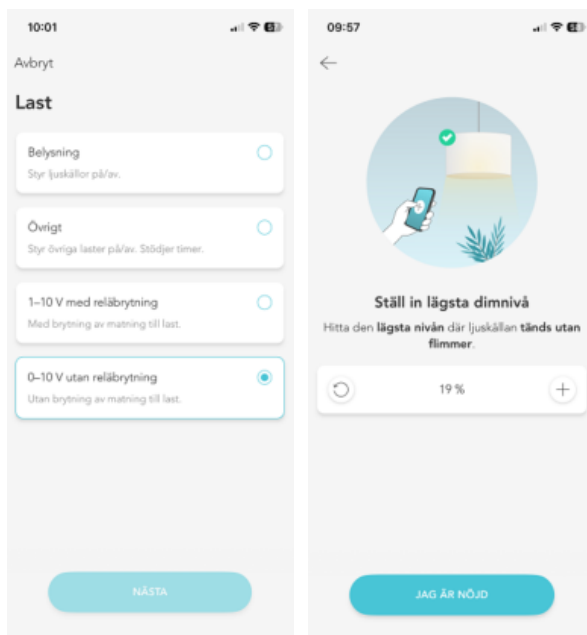
- Namnge masten:** Ge masten ett tydligt namn, t.ex: "Mast norr", "Plan 3", "Bygg 2" osv. Välj sedan vilket rum den skall tillhöra tex. Utomhus.



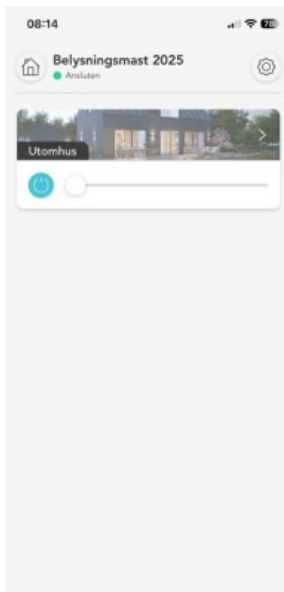
- Välj installera och Plejd sparar dina inställda värden:** Appen kommer också informera att en batteribackup nu finns installerad i masten för att spara inställningar vid strömavbrott.



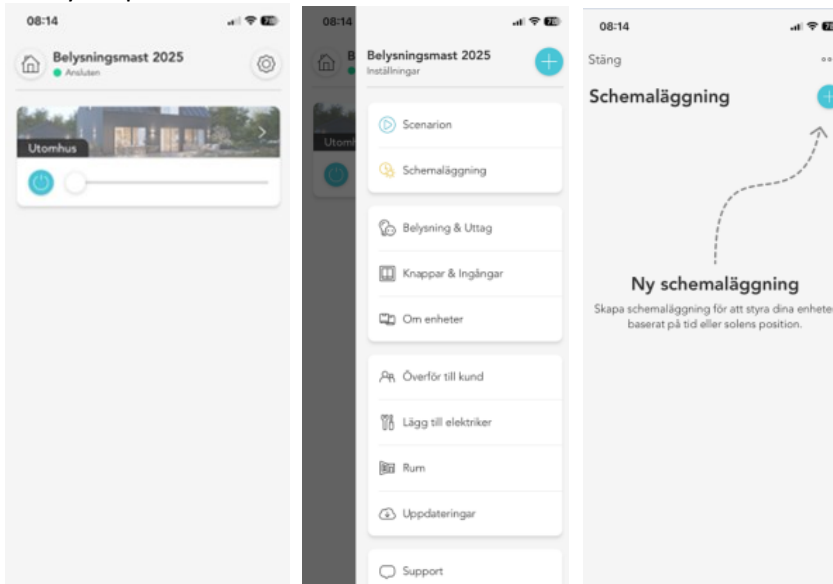
9. **Välj rätt inställning (viktigt):** När appen frågar efter typ av last, välj 0-10V utan reläbrytning och tryck nästa. Appen kommer nu att fråga efter inställning för lägsta dimnivå, tryck på + knappen tills lamporna tänds och ger stabilt ljus (inget flimmar). Vanligtvis är 16-20% en rimlig nivå. Efter inställt värde välj «Jag är nöjd».



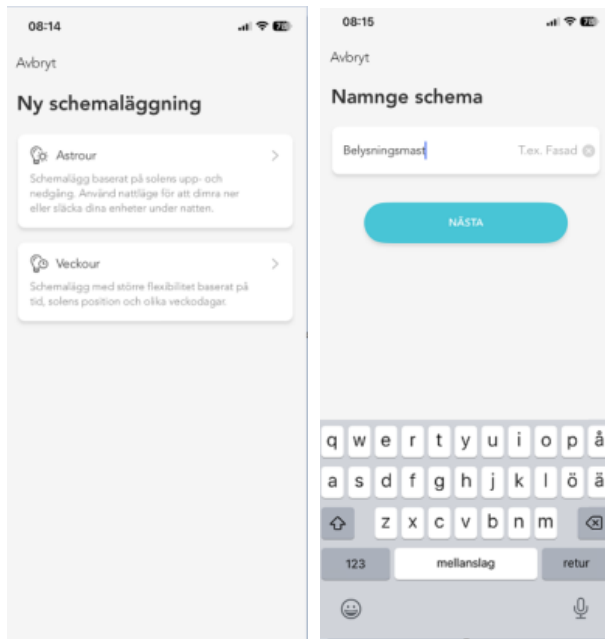
10. **Nu är masten OK att använda:** Nu kan man starta masten och dimra in den via reglaget i appen eller via den gröna tryckknappen under luckan. OBS! den har ännu ingen programmerad tid för tändning / släckning.



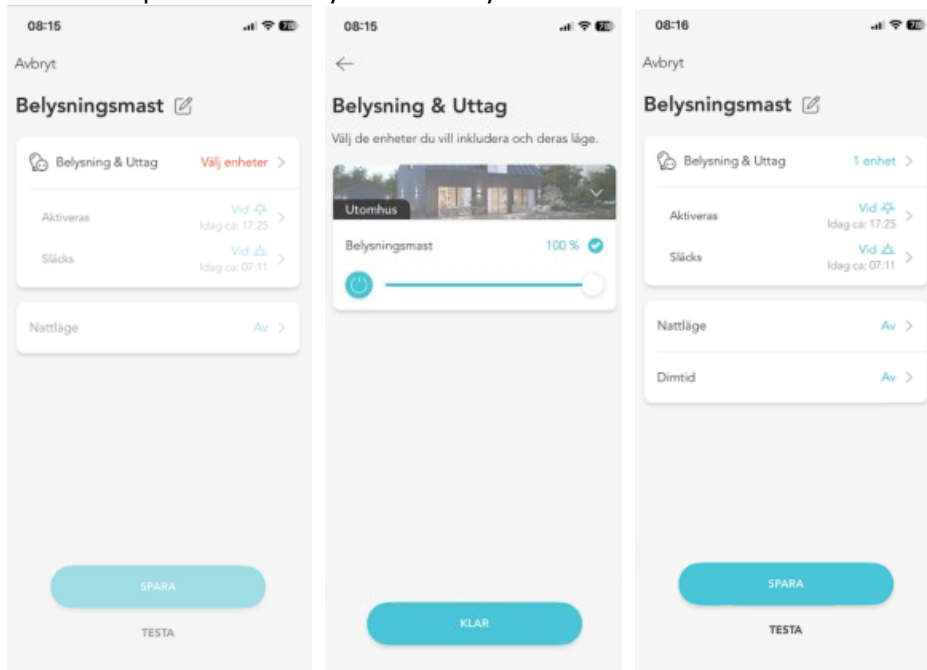
11. **Ställ in automatisk tändning/släckning:** Genom att trycka på kugghjulet uppe till höger tänds menyn för olika inställningar upp. Välj **Schemaläggning** och starta ny Schemaläggning genom att trycka på + tecknet.



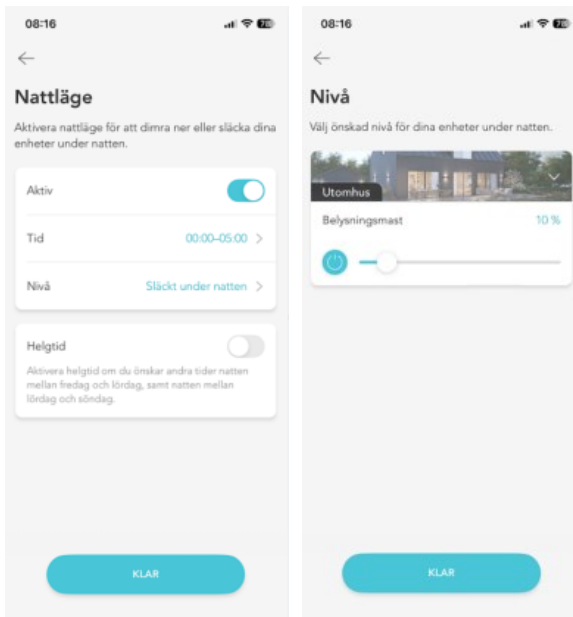
12. **Välj typ av schema:** Du kan välja **Astrour** som tänder vid solnedgång och släcker vid soluppgång (Bra för byggarbetsplatser), eller **Veckour**. Veckour kan du välja fasta tider för tändning och släckning t.ex. tänd 06:00 och släck 19:00. Efter val av typ på Schema så får man namnge det med önskat namn, kanske adressen till bygget eller Belysningsmast.



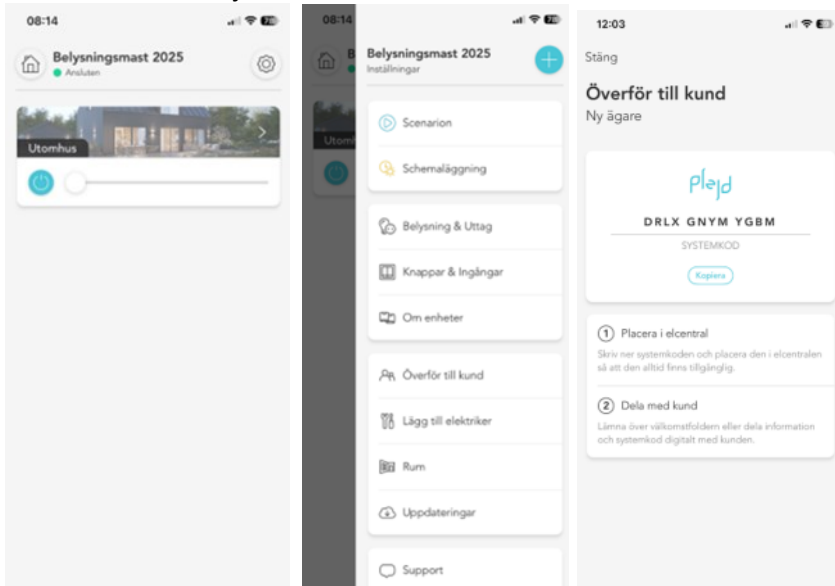
13. **Välj enheterna som skall ingå i Schemat:** Nu skall det läggas till enheter som skall ingå i Schemat. Tryck på Belysning & uttag välj enheter. I detta fall Belysningsmast som enheten i detta exempel heter och tryck klar. Nu syns att 1st enhet är knuten till detta schemat.



14. **Aktivera dimmer funktion under natten:** Under fliken Nattläge kan man aktivera en neddimrad sänkning av belysningen för att inte störa grannar osv. Välj under denna flik aktiv och på tidsfliken vilka tider man vill att dimringen skall vara aktiverad eller helt släckt. Under fliken nivå väljer man vilken nivå man önskar på dimringen.



15. **Överför program till andra användare:** Via kugghjulet uppe till höger kan man överföra inställningar och tillgång till masten till andra användare. Så kan de göra inställningar av tider för tänd och släck själva.



**OBS - VIKTIGT!** Kom ihåg att spara den automatiskt genererade koden från Plejd appen så att flera användare kan komma åt den i framtiden

Det finns en klisterlapp som sitter bakom fönstret / luckan när masten är ny. Den kan användas för att skriva ner koden som du får i appen under den första configurationen. Placera sedan denna klisterlapp på en plats där framtida personal kan komma åt den.

## Sänkning av masten

Innan masten sänks ner bör den vevas upp något för att lossa eventuella smutsiga eller frusna delar.

Innan masten kan sänkas helt måste fallskyddet avaktiveras. Detta görs genom att dra ut kulan på det fjäderbelastade fallskyddet och hålla ut den tills masten har nått sitt lägsta läge.

## Service och underhåll

Dessa punkter bör ses över regelbundet:

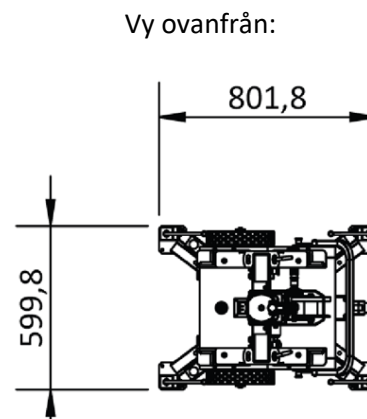
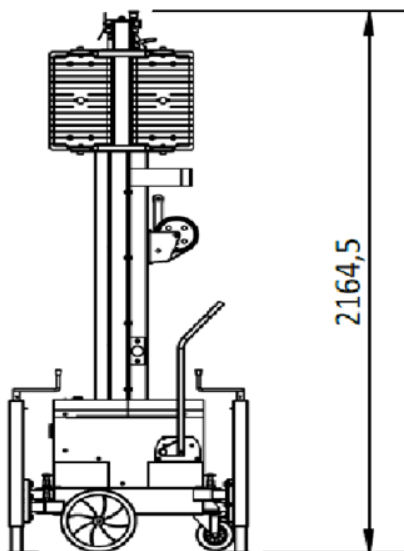
- Kontrollera att vinschen fungerar korrekt och att den inte har några skadade delar.
- Kontrollera att den rostfria wiren för höjning / sänkning inte är skadad.
- Kontrollera att fallskyddssystemet fungerar korrekt och att det är lätt att manövrera när masten är i viloläge
- Kontrollera att alla stödben fungerar korrekt och att alla låsbultar fungerar korrekt.
- Kontrollera att inga skruvar är lösa eller saknas.

Om kontrollerna avslöjar fel eller brister måste dessa korrigeras innan masten tas i bruk

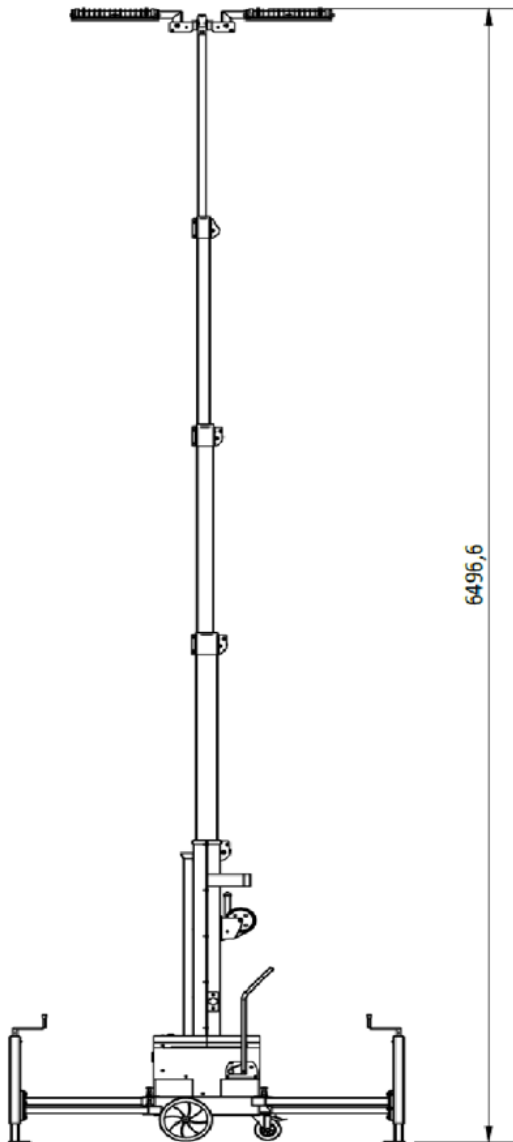
## Tekniska data

Beskrivning	
Effekt	1200W (4 stk. 300W armaturer)
Spänning	230V 1-fas
Anslutning	4m kabel med Schuko-kontakt 230V
IP-grad	IP66 armaturer / IP44 mast
Lumen	192.000 lumen
Dimbar	Ja, 0-10V
Ljussfärg	4000K
Ljuskvinkel	40x115
Maximal höjd	6,5
Yttermått vid transport och lagring (se nedanför)	801,8x599,8x2164mm (LxBxH)
Yttermått vid användning (se nedanför)	1879x1397x6496,6mm (LxBxH)
Vikt	226 kg
Material i masten	Rostfritt stål. Yttre profil (120x130mm) er svartanodiserat stål
Material i mastfot	Varmgalvaniserat stål
Material i täckplåtar	Pulverlackerad Magnelis®-plåt
Material i wire	Ø 5mm rostfritt stål
Vinsch	540 kg med automatisk broms
Fallsäkring	Aktiveras vid 4 meter
Maximal Vindstyrka utan förankring	22 m/s

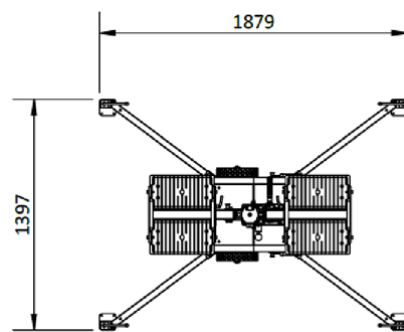
Yttermått vid transport och lagring:



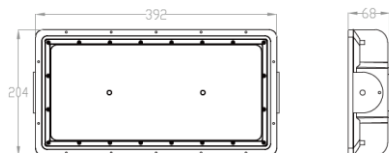
Yttermått vid användning:



Wy ovanfrån:

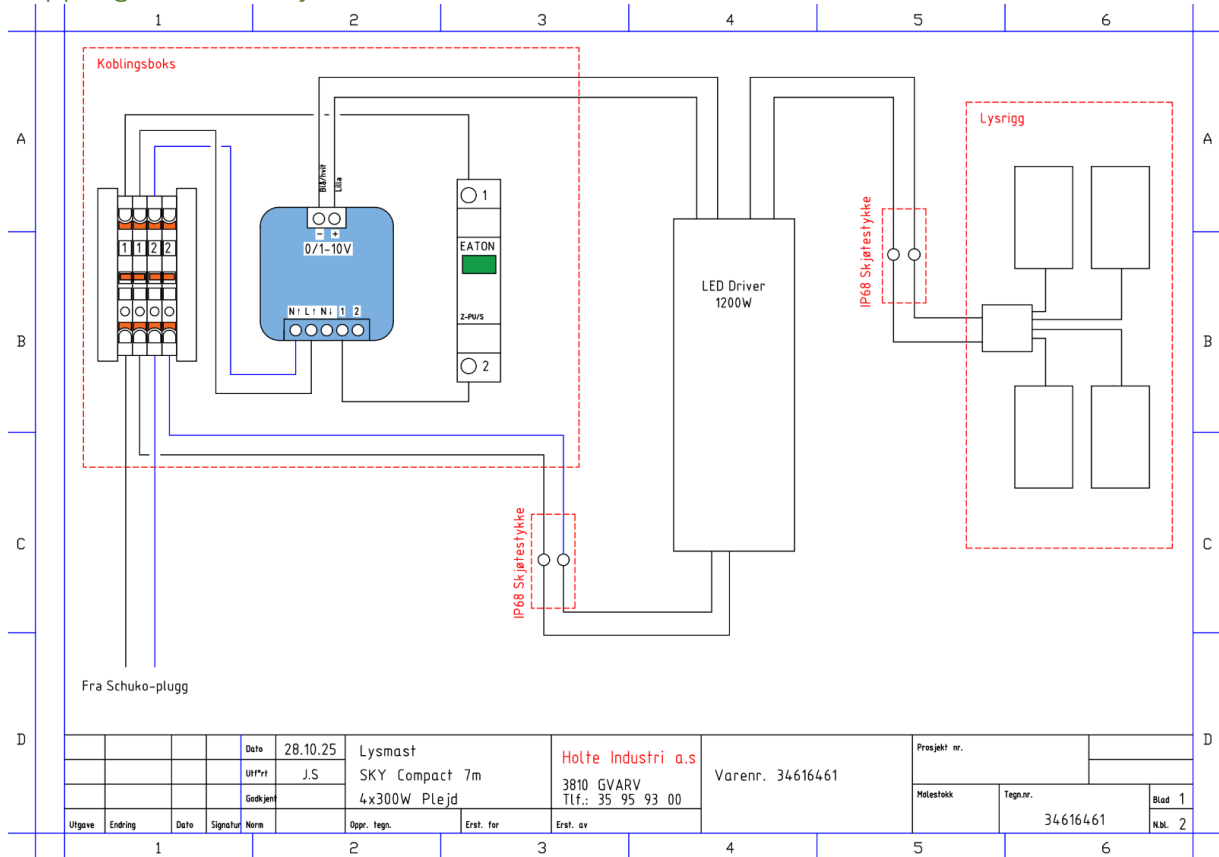


Mått för armatur:



## Kopplingschema

### Kopplingschema Plejd



## Sprängskiss och artikellista

Uppdateras senare. Under tiden: vänligen kontakta oss för specifika komponentförfrågningar.

## Försäkran om överensstämmelse

**HOLTE**  
SWEDEN

**EG FÖRSÄKRAN OM ÖVERENSSTÄMMELSE**  
**EC DECLARATION OF CONFORMITY**

**Tillverkare (Manufacturer)** : Holte Sweden AB  
**Adress:** : Julias väg 1  
331 41 Värnamo

**Produkt typ (Product type)** : Belysningsmast  
**Produkt modell (Product model)** : HiTower

**Produkterna som beskrivs ovan i formuläret levereras och överensstämmer med de väsentliga kraven och andra relevanta bestämmelser i följande direktiv:**

(The products described above in the form are delivered and conform to the essential requirements and other relevant provisions of the following Directives)

**Standarder (Standards)** : [EN 61439-4](#)  
: LVD 2014/35/EG Direktiv  
: ROHS 2011/65/EG Direktiv  
: EN 1991-1-4, [Eurocode 1](#)

**Produkterna ovan är CE märkta 2025**

(Products above are CE marked 2025)

Värnamo, Sverige

---

**Robert Nydén**

**Produktchef**