

Next Pole bracket Charge Pro

E-no: 2701337

Assembly instructions

All electrical installation work must be carried out by an authorized installer and meet the installation requirements in the country of use.

Included fasteners:

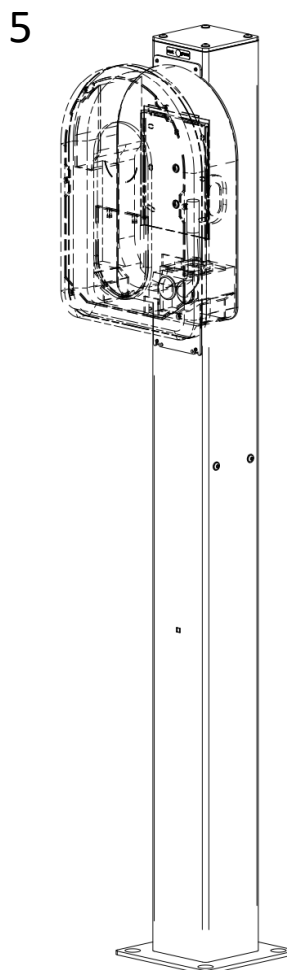
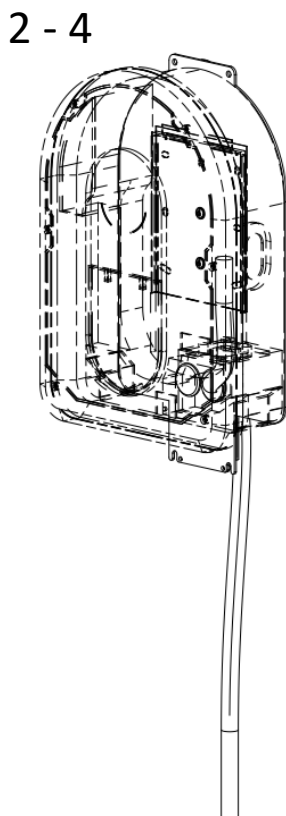
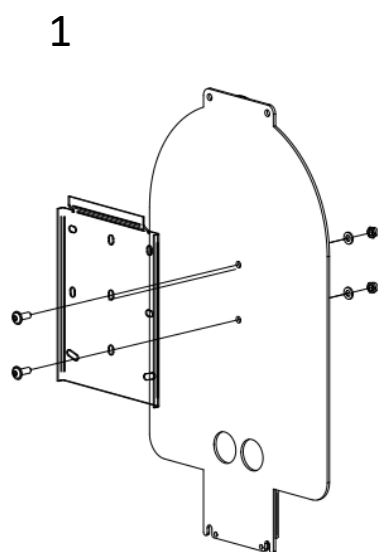
2 pcs M6x16 T30

2 pcs Washer M6

2 pcs Locknut M6

Mounting bracket Charge Pro on Next Pole

1. Mount the charger's mounting plate onto the Next Pole bracket.
2. Cut a cable to be used between the terminal block in the pole and the charger.
The length can be adjusted later at the terminal block.
3. Install the cable into the charger according to the charger's installation instructions.
Route the cable through the mounting bracket.
4. Mount the charger onto the mounting plate.
Ensure the cable entry is properly sealed.
5. Secure the Next Pole bracket to the Next Pole and connect it to ground.
6. Connect the cable at the terminal block.
For dual installation repeat steps 1-6.



Next Pole Montageplåt Charge Pro

E-nr: 2701337

Monteringsanvisning

Allt elinstallationsarbete måste utföras av en auktoriserad installatör och uppfylla installationskraven i användningslandet.

Medföljande fästelement:

2st M6X16 T30

2 st Planbricka M6

2 st Låsmutter M6

Montera montageplåt Charge Pro på Next Pole

1. Montera laddarens fästplatta på Next Pole plattan.
 2. Kapa en kabel att använda mellan plinten i stolpen och laddaren. Längden kan justeras senare vid plinten.
 3. Montera kabeln i laddaren enligt instruktion för laddboxen. Dra kabeln genom montageplåten.
 4. Montera laddaren på fästplattan. Kontrollera att kabelgenomföringen tätar.
 5. Skruva fast montageplåten på Next Pole och anslut den till jord.
 6. Anslut kabeln vid plinten.
- Vid dubbelmontage följ steg 1-6 igen.

