

Payment terminal cover

E-no: 2701196

Assembly instructions

All electrical installation work must be carried out by an authorized installer and meet the installation requirements in the country of use.

Included fasteners:

4 pcs Set screw

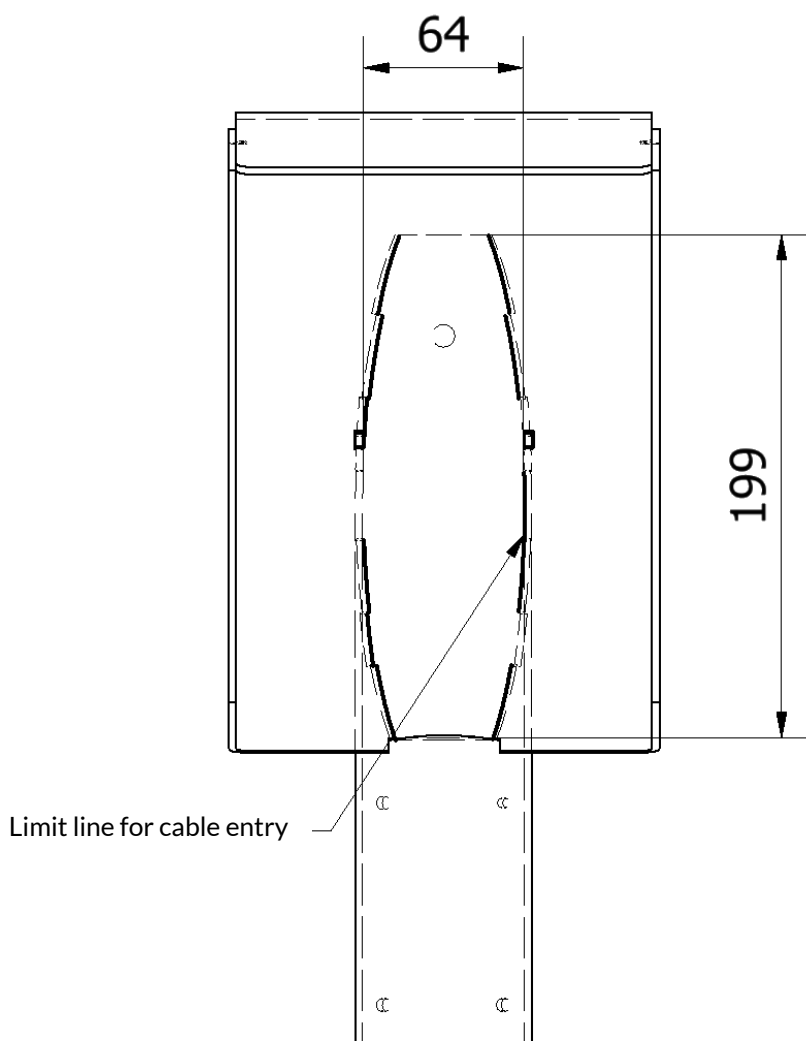
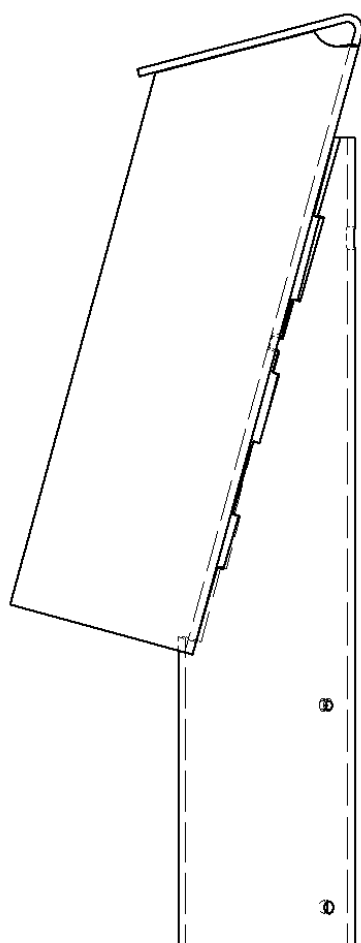
M6x8 A4
cup pointed

Assembly instructions

Drill cable entry holes to fit the payment terminal.

Ensure the keypad is mounted with the cable routed within the limits for the cable entry.

A cable gland must be used to protect the cable insulation from mechanical wear.



Skyddshuv för betalterminal

E-nr: 2701196

Monteringsanvisning

Medföljande fästelement:

4 st Låsskruv M6x8 A4
Skålad

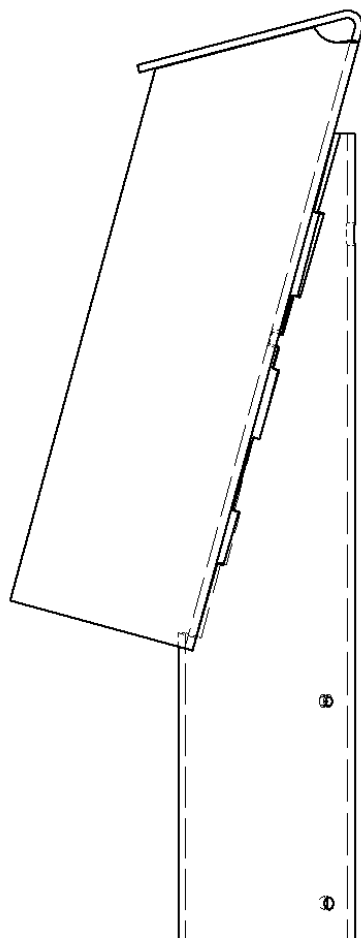
Allt elinstallationsarbete måste utföras av en auktoriserad installatör och uppfylla installationskraven i användningslandet.

Montering

Hål för kabelgenomföring borrar efter aktuell betalterminal.

Montera knappsatsen så att kabeln hamnar innanför rörhylsan.

Använd kabelgenomföring för att undvika skav på isoleringen.



Begränsning för
kabelgenomföring

