

# Mounting plate Zaptec Pro Polebox 220 Slim series

E-no: 2701190

## Assembly instructions

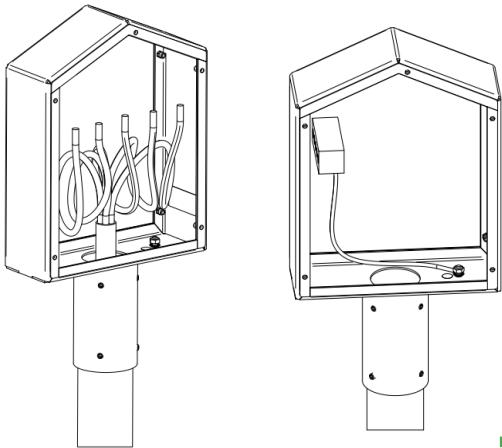
All electrical installation work must be carried out by an authorized installer and meet the installation requirements in the country of use.

### Included fasteners:

5 pcs screw	M4x14
1 pcs nut	M6
1 pcs springwasher	M6
4 pcs screw	M5x16
2 pcs locknut	M5
2 pcs flat washer	M5
Terminal blocks, cable and cable lugs not included	

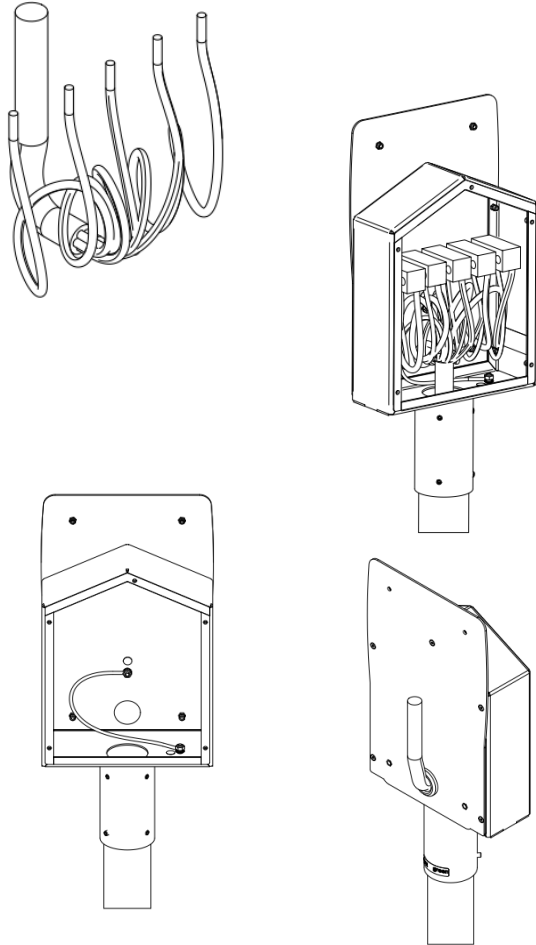
### Mounting Polebox Slim

Mount the Polebox to the pole and prepare the supply cable, connect the box to ground.



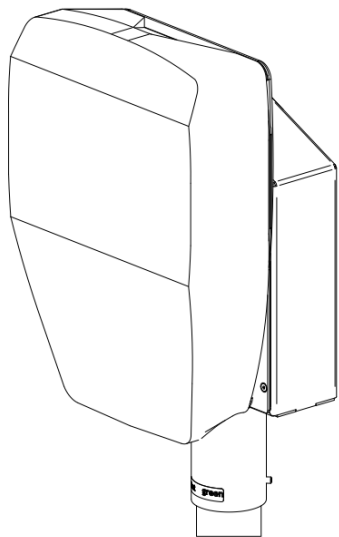
### Prepare the cable for the charger

Prepare a cable for the charging box. Strip the end that is to be connected to the supply cable. Connect the wiring in the Polebox. Connect the mounting plate to ground in the Polebox. Pull the cable through the mounting plate and mount the plate on the Polebox.



### Mount the charger

Mount the charging box on the mounting plate and connect the charger according to the manual provided by the manufacturer. Repeat from step 2 for the next charging box or ground and mount the cover plate (E-no 2701189).



### Product specification Polebox 220 Slim

Rated voltage:	230/400VAC - 3~ 50-60Hz
Dimensions:	400x220x80 mm
Installation:	Indoor/outdoor
Compliant with	CE IEC 61439-7, IP44, IK10
Recycle as:	Metal

# Montageplåt Zaptec Pro Polebox 220 Slim serien

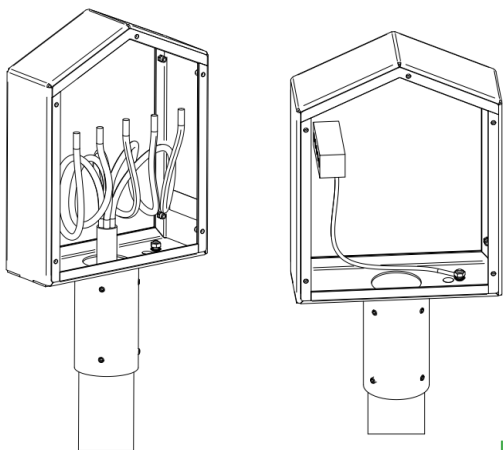
E-nr: 2701190

## Monteringsanvisning

Allt elinstallationsarbete måste utföras av en auktoriserad installatör och uppfylla installationskraven i användningslandet.

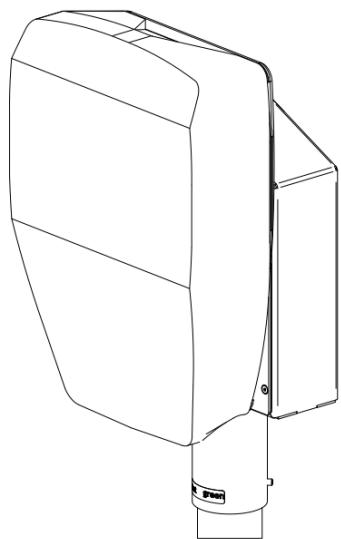
### Montering av Polebox Slim

Montera Polebox på stolpröret och förbered matarledningen, anslut boxens jordpunkt.



### Montering av laddbox

Montera laddboxen på montageplåten och koppla in laddaren enligt manualen som följer med från tillverkaren. Gör om fr.o.m. steg 2 för nästa laddbox eller anslut jordkabel och montera täckplåten (E-nr 2701189).

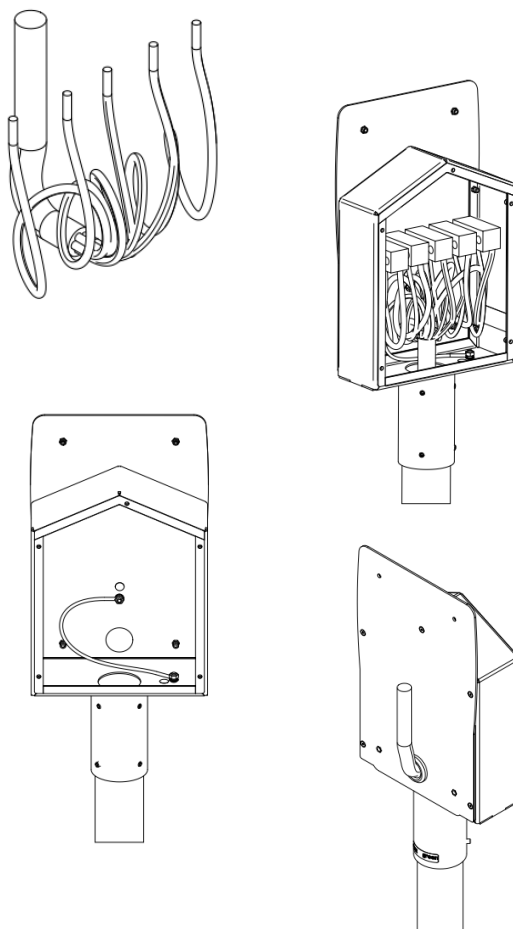


#### Medföljande fästelement:

5 st skruv	M4x14
1 st mutter	M6
1 st taggbricka	M6
4 st skruv	M5x16
2 st låsmutter	M5
2 st planbricka	M5
Plintar, kabel och kabelskor	ingår ej

### Förbered kablage till laddboxen

Anpassa en kabel till laddboxen. Skala änden som ska kopplas till matarkablaget. Koppla ihop kablaget i Polebox. Jorda montageplåten i Polebox. Trä kabeln genom montageplåten och montera den på poleboxen.



#### Produktspecifikation Polebox 220 Slim

Max spänning:	230/400VAC - 3~ 50-60Hz
Dimensioner:	400x220x80 mm
Installationsplats	Inomhus/utomhus

Uppfyller  IEC 61439-7, IP44, IK10

Återvinning: Metall

Next Green AB  
Brudtallsvägen 14  
SE-792 32 MORA  
SWEDEN

www.nextgreen.se  
info@nextgreen.se