

# Poleplate 400 W

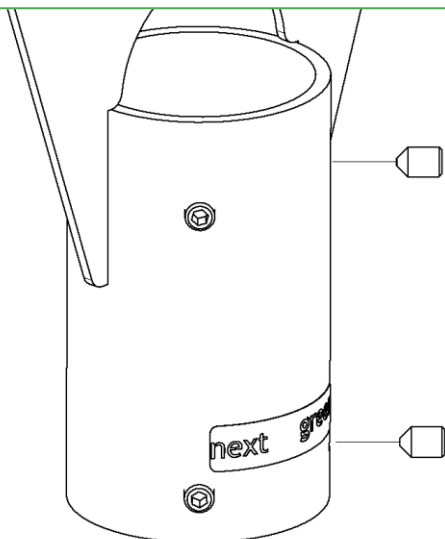
E-no: 2701187

## Assembly instructions

All electrical installation work must be carried out by an authorized installer and meet the installation requirements in the country of use.

### Included fasteners:

4 pcs	Set screw	M8x8 A4 cup pointed
2 pcs		M6x16 A2
2 pcs		M6x90 A4
4 pcs		M6 Locknut A2
8 pcs		M6 plain washer A4

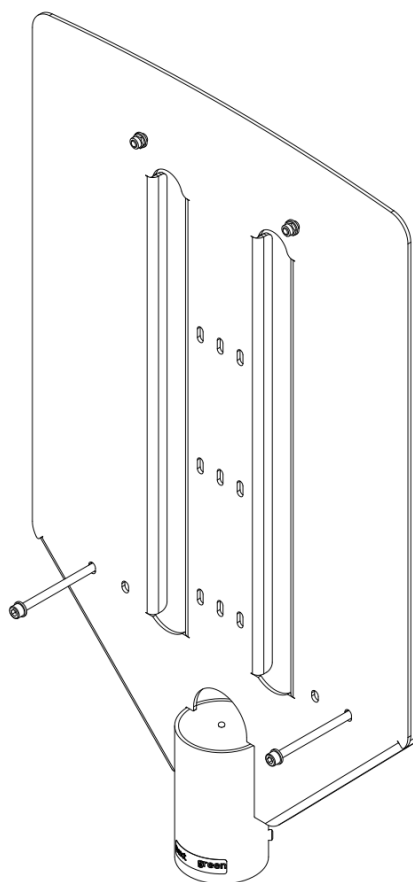


### Mount on tubular pole

1. Loosen the set screws.
2. Place the unit on top of the pole.
3. Adjust the set screws until it is vertical
4. Tighten the set screws.

### Mounting charging box

1. Mount the upper bracket (supplied with the charger).
2. Strain the cable to the Poleplate.
3. Attach the charger.
4. Secure the charger with M6x90 Screws at the bottom end. If needed, adjust the upper bracket.
5. Connect the charging box according to the charging box manual and complete the installation.



# Poleplate 400 W

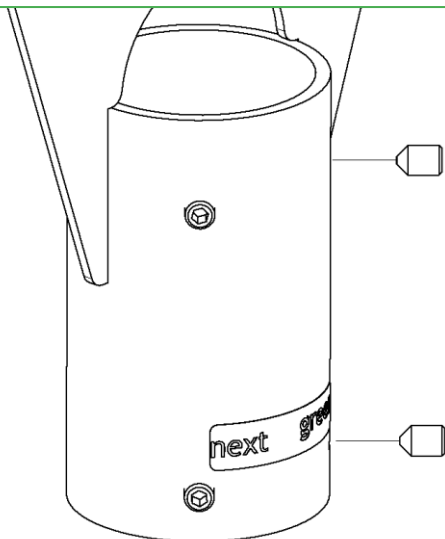
E-nr: 2701187

## Monteringsanvisning

Allt elinstallationsarbete måste utföras av en auktoriserad installatör och uppfylla installationskraven i användningslandet.

### Medföljande fästelement:

4 st Låsskruv	M8x8 A4 Skålad
2 st	M6x16 A2
2 st	M6x90 A4
4 st	M6 Låsmutter
8 st	M6 Planbricka



## Montering på stolprör

1. Lossa skruvarna för stolpfästet
2. Placera på stolpröret
3. Montera enheten lodrätt.
4. Dra åt skruvarna.

## Montering laddbox

1. Montera laddarens övre fäste (levereras med laddaren).
2. Fäst kabeln i Poleplate med buntband.
3. Häng på laddboxen på övre fästet.
4. Montera nedre skruvarna (M6x90). Vid behov, justera övre fästet.
5. Anslut laddboxen enligt laddboxens manual och slutför installationen.

