

Next Pole Bracket Charge Lite

E-no: 2700783

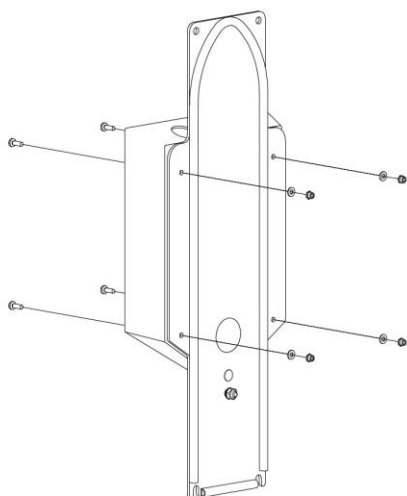
Assembly instructions

All electrical installation work must be carried out by an authorized installer and meet the installation requirements in the country of use.

Included fasteners:

4 pcs Screw	M4x12
4 pcs Lock nut	M4
4 pcs Washer	M4

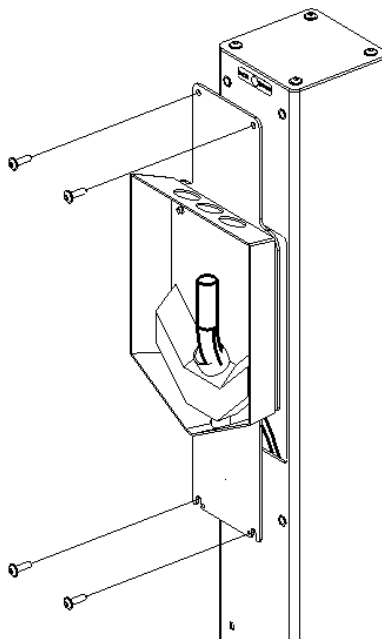
1



Mounting charger on Next Pole

1. Fasten the charger to the bracket. Washer and locknut on the backside of the bracket.
2. Pull the cable through the cable intake, connect the brackets grounding point to ground and mount the bracket to the pole. Make sure there is enough cable for the installation.
3. When installing two brackets, use existing flange bolts and follow step 1-2 again. Otherwise continue to step 4.
4. Install the charger according to the instructions supplied with the charger.

2



Next Pole Montageplåt Charge Lite

E-nr: 2700783

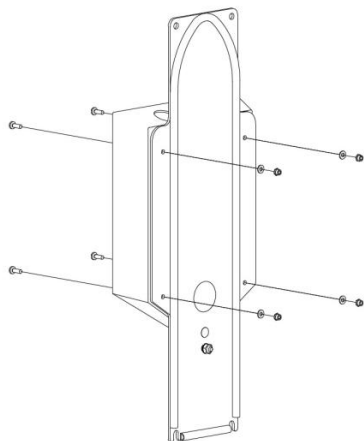
Monteringsanvisning

Allt elinstallationsarbete måste utföras av en auktoriserad installatör och uppfylla installationskraven i användningslandet.

Ingående fästelement:

4 x Skruv	M4x12
4 x Låsmutter	M4
4 x Planbricka	M4

1



Montera laddbox på Next Pole

1. Montera laddboxens bakplan på montageplåten. Bricka och låsmutter på baksidan av montageplåten.
2. Dra kablaget genom kabelingången, anslut montageplåtens jordpunkt till jord och skruva fast montageplåten med laddarens bakplan på Next Pole.
3. Vid dubbelmontage, använd befintliga flänskruvar och följ steg 1-2 igen. Annars fortsätt med steg 4.
4. Installera laddboxen enligt de instruktioner som bifogas laddboxen.

2

