

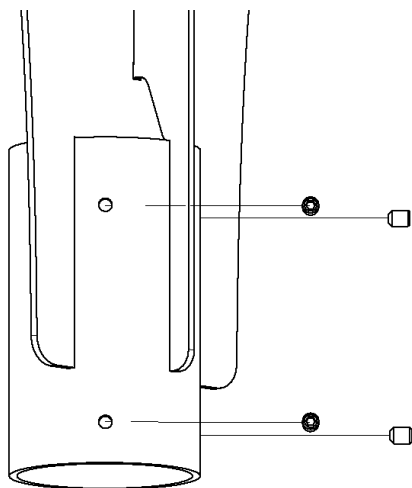
Poleplate Charge Amps Dawn

E-nr: 27 005 89

Assembly instructions

Fasteners included for mounting

4 pcs carriage bolt	M6x20
4 pcs nut	M6
4 pcs washer	M6

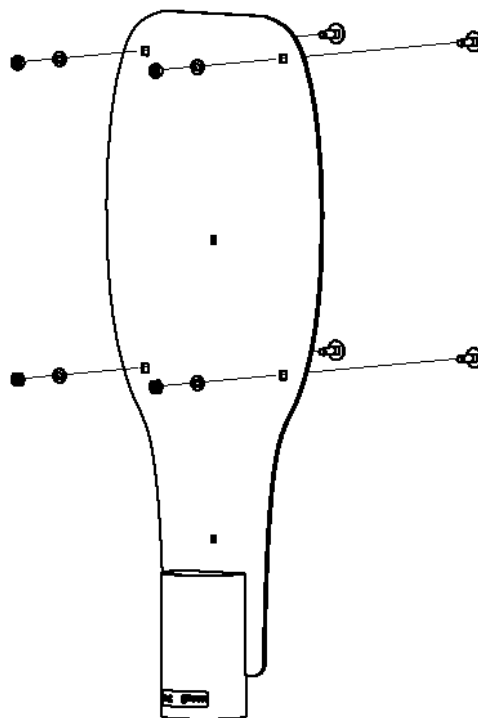


Mounting on tubular pole

1. Loosen the screws for the tube bracket.
2. Place the Poleplate on the tubular pole.
3. Mount the unit vertically.
4. Tighten the screws.

Mounting charging box

1. Insert the carriage bolts from behind.
2. The washers and nuts are attached on the inside of the charging box.
3. Connect the charging box according to the charging box manual and complete the installation.



Poleplate Charge Amps Dawn

E-nr: 27 005 89

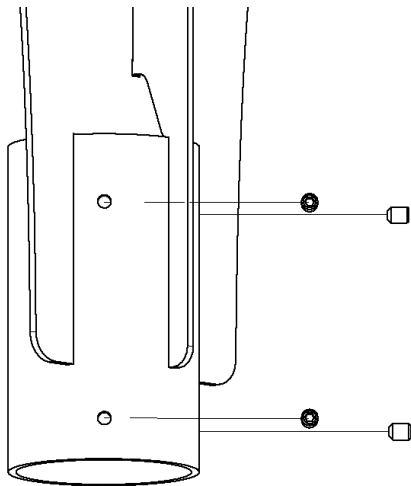
Monteringsinstruktioner

Medföljer skruv för montage

4 st Vagnbult M6x20

4 st Mutter M6

4 st Brickor M6



Montering på stolprör

1. Lossa skruvarna för stolpfästet.
2. Placera på stolpröret.
3. Montera enheten lodrätt.
4. Dra åt skruvarna.

Montering laddbox

1. Placera vagnbultarna från baksidan.
2. Bricka och mutter monteras på insidan av laddbox.
3. Anslut laddboxen enligt laddboxens manual och slutför installationen.

