

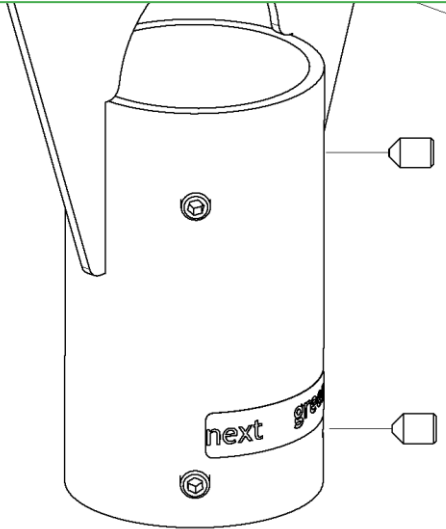
Poleplate 225 Z

Assembly instructions

E-nr: 27 002 52

Included screws for mounting

| | |
|------------|-------|
| 4 screws | M5x16 |
| 8 washers | M5 |
| 4 locknuts | M5 |



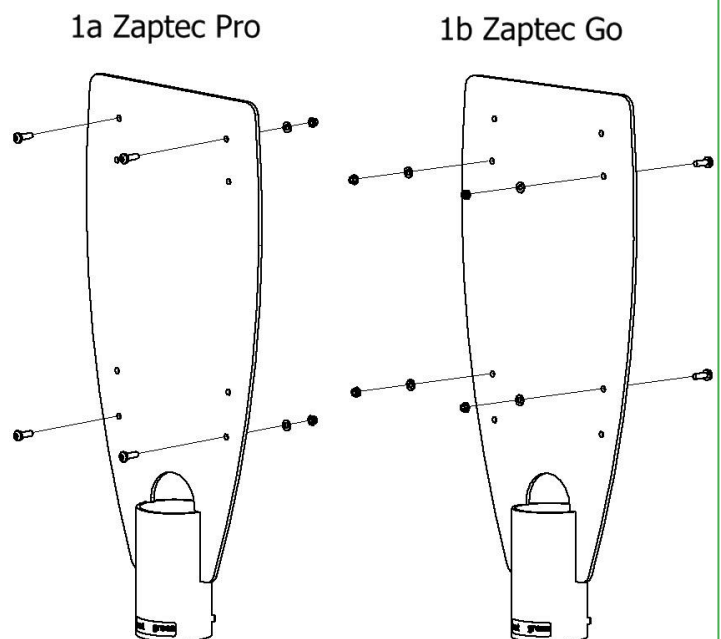
Mount on tubular pole

1. Loosen set screws
2. Place the unit on top of the pole
3. Adjust set screws until it is vertical.
4. Tighten the set screws.

Mounting the charger

1a Zaptec Pro: Mount the screws with the head to the plate without washer and the nuts with washers on the rear of the Poleplate.
1b Zaptec Go: Mount the screws with the head at the rear of the Poleplate and washers and nuts inside the unit.

2 Install the charger according to the installation guide for the charger.



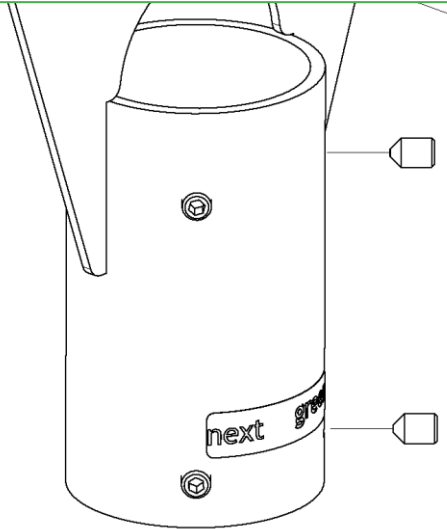
Poleplate 225 Z

Monteringsanvisning

E-nr: 27 002 52

Medföljer skruv för montering.

| | |
|----------------|-------|
| 4 st skruv | M5x16 |
| 8 st brickor | M5 |
| 4 st låsmutter | M5 |



Montering på stolprör

1. Lossa låsskruvarna för stolpfästet
2. Placera på stolpröret
3. Montera enheten lodrätt.
4. Dra åt skruvarna.

Montering laddbox

1a. Zaptec Pro: Sätt skruvskallen mot monteringsplåten utan bricka.

Mutter och bricka på baksidan av Poleplate

1b. Zaptec Go: Sätt skruvskallen på Poleplatens baksida med bricka och mutter och bricka inne i laddboxen.

2. Anslut laddboxen enligt laddboxens manual och slutför installationen.

