

# Daytona T2

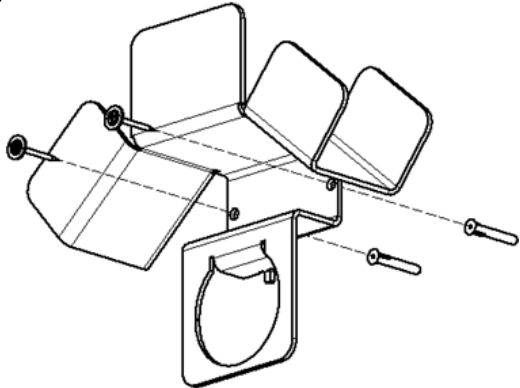
next  green

E-nr: 24 803 56. S-No: 34 079 00

Assembly instructions

## Wall mounting

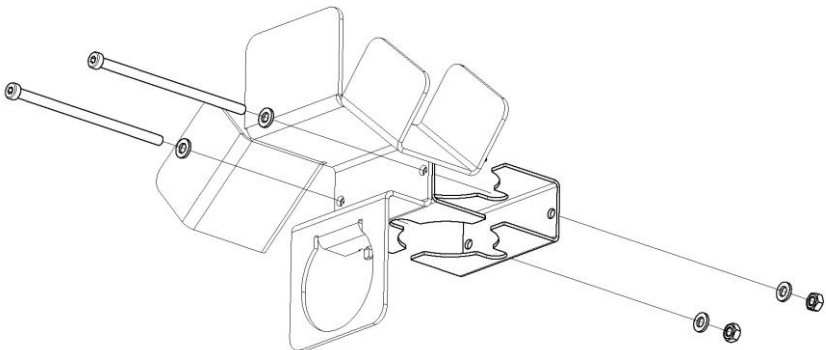
When mounted on a wall where drilling is required, a 5.5 mm concrete drill is recommended. Screw and plug included.



## Pole mounting (accessory)

E-nr: 24 803 67. S-No: 34 079 04 - Bracket set for Daytona T2

Mounting on 60 mm tubular pole for a charging cable holder or two back-to-back.



next  green

Next Green AB  
Brudtallsvägen 14  
SE-792 32 MORA  
SWEDEN

www.nextgreen.se  
info@nextgreen.se  
Tel: +46 250 50 39 90

# Daytona T2

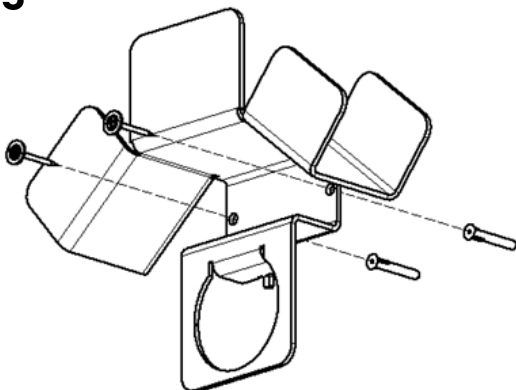
next  green

E-nr: 24 803 56. S-No: 34 079 00

## Monteringsanvisning

### Väggmontering

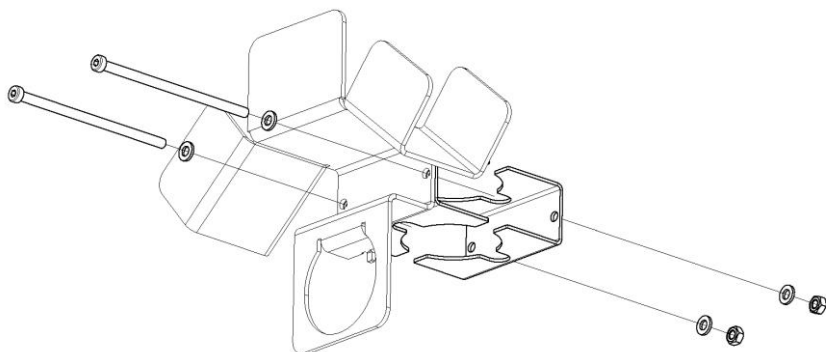
Vid montering på vägg där det krävs borrhålls rekommenderas en 5.5 mm betongborr. Skruv och plugg medföljer.



### Rörmontering (Tillbehör)

2480367 – Klammersats till Daytona T2

Montering på 60 mm rör för en laddkabelhållare eller två ryggar mot ryggen.



next  green

Next Green AB  
Brudtallsvägen 14  
SE-792 32 MORA  
SWEDEN

www.nextgreen.se  
info@nextgreen.se  
Tel: +46 250 50 39 90