

# MONTERINGSANVISNING

för utbildad och certifierad personal

Vid montage ska alltid anvisning som medföljer produkten användas.

## CSE-A 630

Skärmad anslutning för PEX/EPR-isolerad kabel

12-42 kV, 1-core 25-630 mm<sup>2</sup>



## Allmänt för NKT Kabeldon kabell tillbehör

Ingående delar eller installationsförfarande kan ha uppdaterats/ändrats sedan du sist installerade denna produkt.

Läs igenom hela instruktionen noga innan arbetet påbörjas.

Denna produkt skall installeras av utbildad personal med nödig kännedom om kablar, tillbehör och säkerhetsföreskrifter. Instruktionen skall ses som en vägledning för ett korrekt montage och kan inte ersätta lämplig utbildning och yrkeserfarenhet.

NKT kan inte kontrollera de förhållanden som råder på arbetsplatsen, som kan påverka installationen. Det är användarens ansvar att bedöma lämpligheten av installationsmetoden utifrån de förutsättningar som gäller. NKT:s enda åtaganden och ansvar är de som finns uppsatta i NKT:s standardvillkor för försäljning av denna produkt och i intet fall kan NKT hållas ansvariga för incidenter, indirekta skador eller skador till följd av användandet av denna produkt.

Läs igenom säkerhetsinformationsbladet gällande fyllmassa (om sådan används) innan arbetet påbörjas. Följ angivna säkerhetsföreskrifter och förberedelser innan fyllning av massan.

Denna instruktion beskriver montage av kablar med strippbart eller fastvulkat ledande skikt. Vid strippbart skikt, använd rundfil. Vid fastvulkat skikt, använd roterande verktyg eller glas.

Kontrollera att diametern över den preparerade isolationen ligger inom intervallet som anges på produkten.

De i satsen ingående delarna skall inspekteras visuellt för att upptäcka eventuella skador och skall installeras enligt denna anvisning.

Renlighet är av största vikt under hela installationen.

## Lösningsmedel

Använd Kabeldon IK 2230, etylalkohol eller (T-röd) för rengöring av ingående detaljer i produkten. Följ tillverkarens anvisningar. Efter rengöring av en yta skall lösningsmedlet ges tid att avdunsta så att ytan är helt torr.

## Arbete med gaslåga (om så anges)

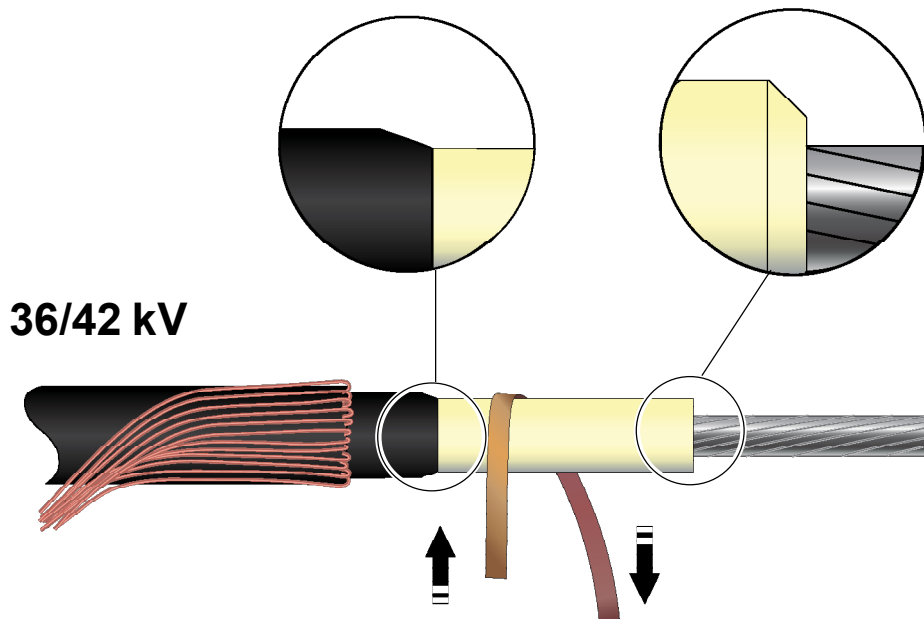
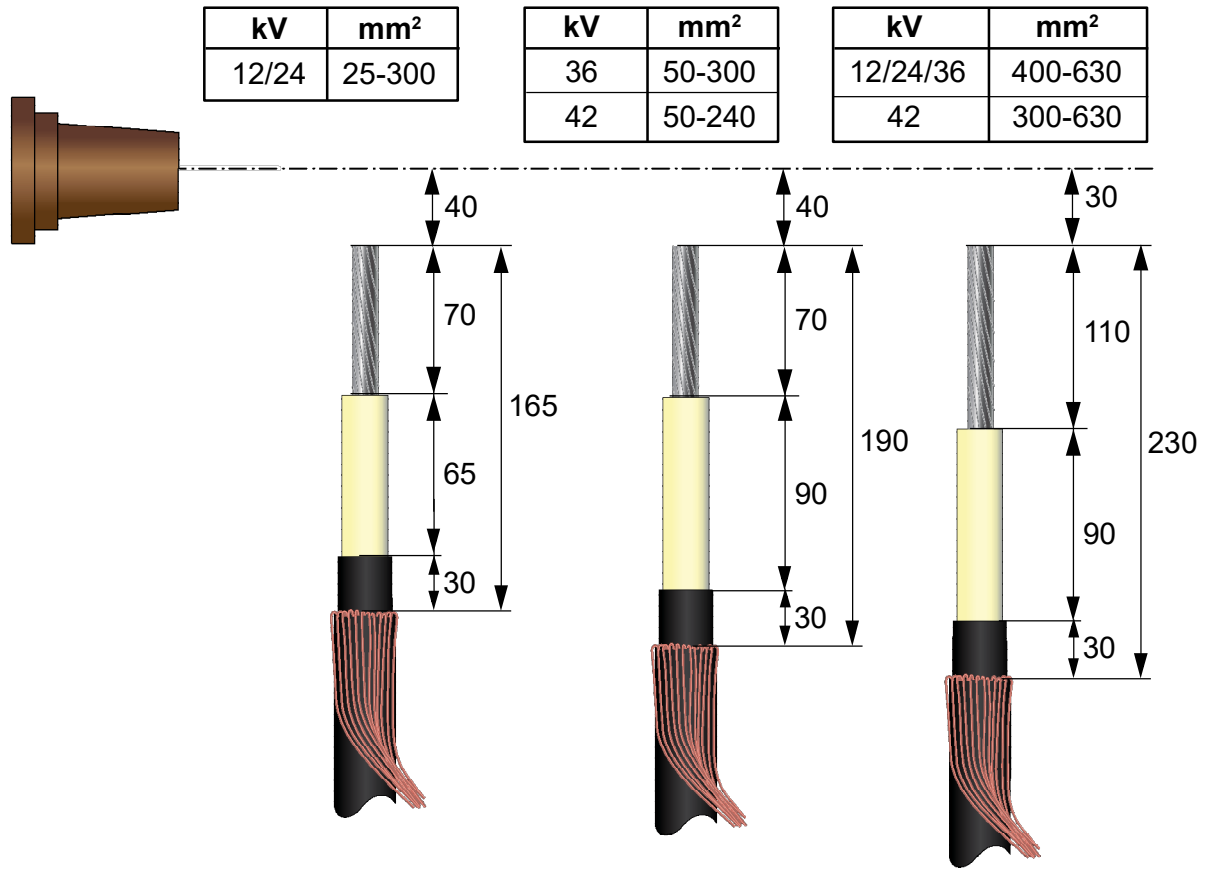
Vid arbeten som är att betrakta som heta arbeten skall erforderlig utbildning kunna styrkas. Ställ in lågan så att en mjuk blå flamma med gul spets erhålls. Håll flammen i kontinuerlig rörelse så att materialet inte blir bränt. Säkerställ att brandsläckare finns omedelbart tillgänglig. Rikta flammen bort från kabelisolation och skarvkropp.

## Tejpbeteckningar

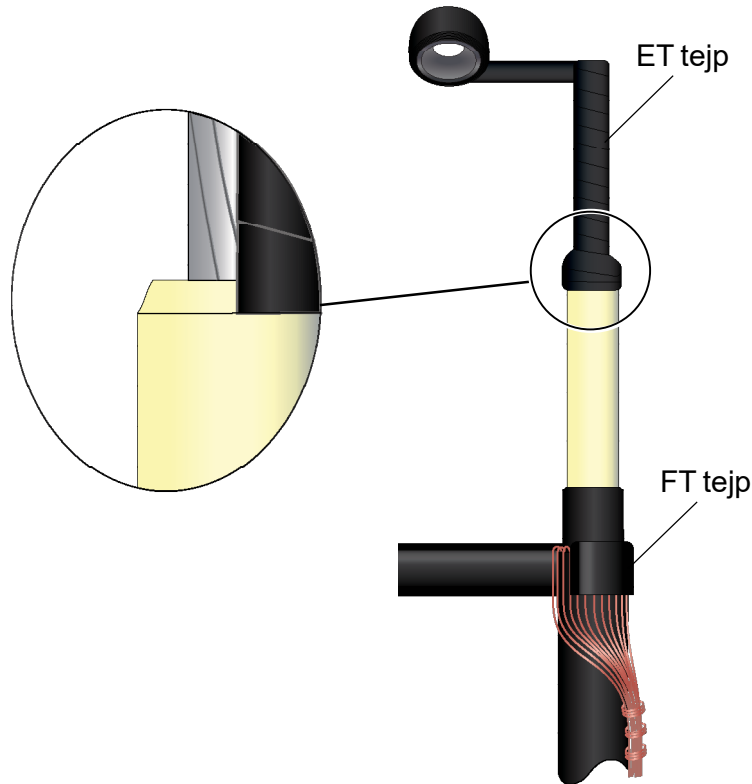
ET	= Eltejp, PVC
RULLE	= Gummitejp, skall sträckas så att de ovala markeringarna blir cirklar.
ST	= Skyddstejp, PVC
IV	= Isolervulkatejp, skall sträckas enligt anvisning på förpackningen.
HL	= Ledande tejp
SG	= Silikongummitejp
FT	= Fyllnadstejp

Alla tejper ovan skall lindas med 50 % överlapp, om inget annat anges i anvisningen.

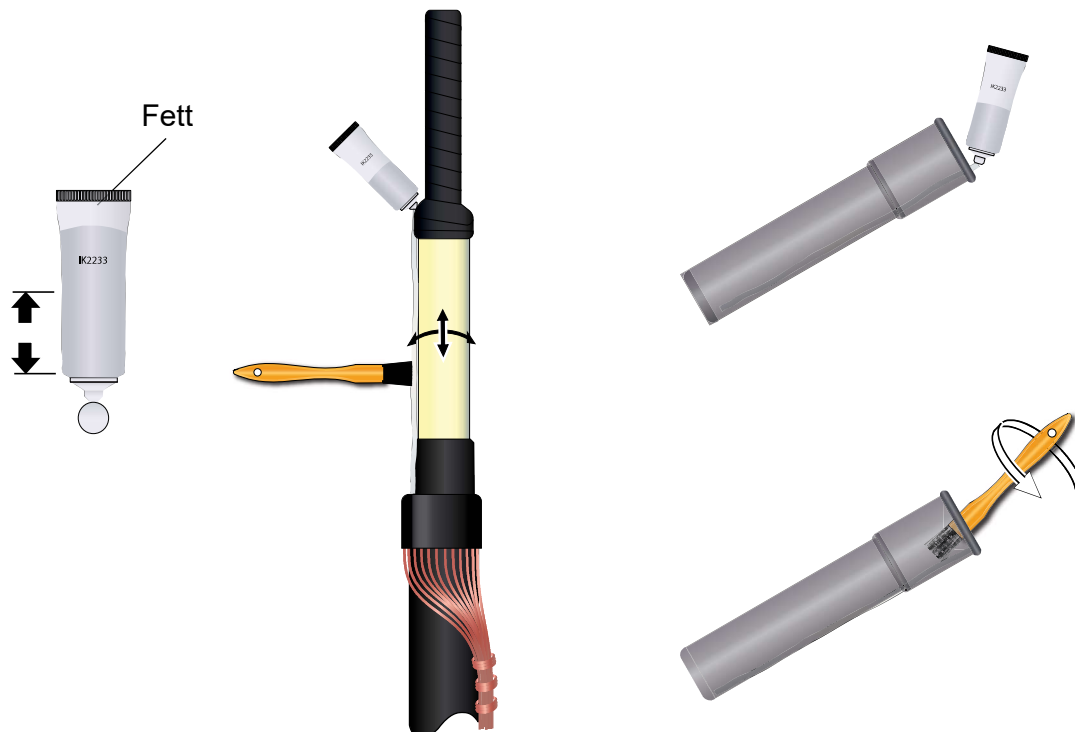
**Det förekommer att det finns med ytterligare instruktioner rörande exempelvis jordningssatser med denna produkt. Läs alltid igenom dessa innan arbetet påbörjas så att dessa inkluderas vid rätt tillfälle i montagearbetet.**



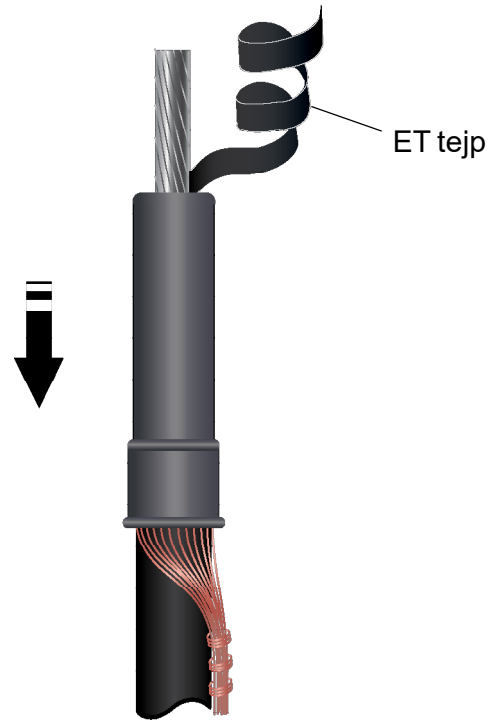
1. Preparera kabel enligt skiss. Fasa av kanten på isoleringen. Vik tillbaka skärmtrådarna.



2. Linda ett lager ET tejp på ledaren för att skydda skarpa kanter.  
Linda två lager FT tejp (mastik) över skärmtrådarna vid mantelkanten.

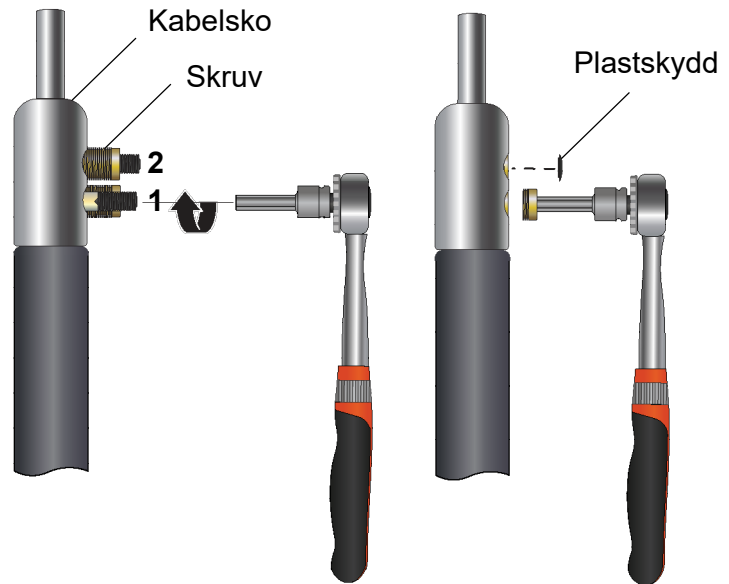


3. Pensla fettet på kabel och infetta rikligt insidan av adapter.

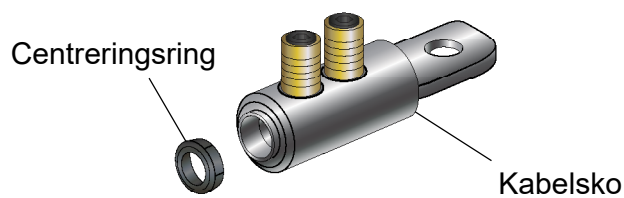
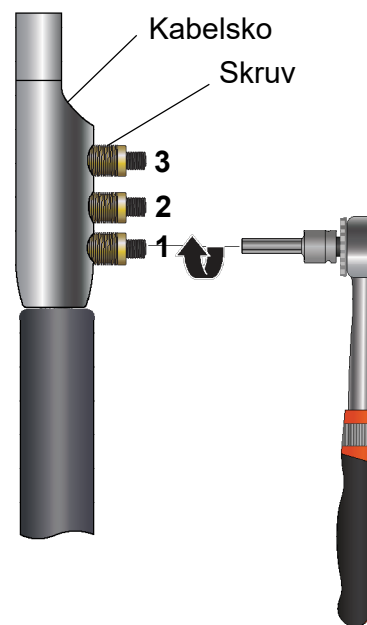


4. Montera adapter på kabeln och ta bort ET tejp.

mm <sup>2</sup>	Färg på centreringsringen
25-70	Grå
95-120	Svart
150-185	Vit
240-300	—



mm <sup>2</sup>	Färg på centreringsringen
300-400	Vit
500-630	—

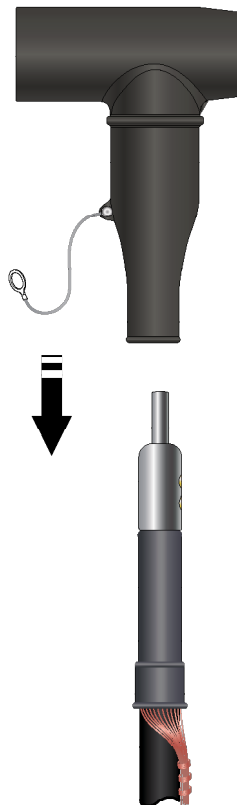


Mothåll  
Beställes  
separat

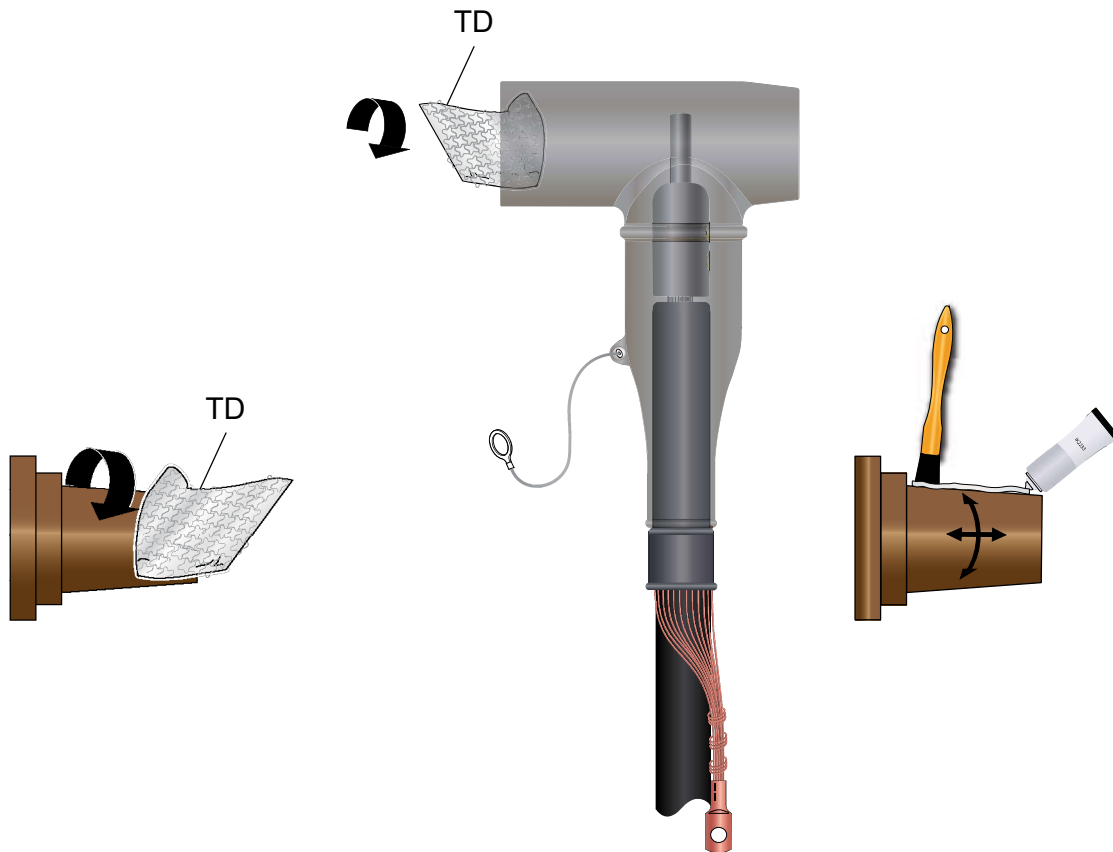
- Välj storlek på centreringsringen passande kabelns ledare. Montera kabelsko på ledaren och dra skruvar tills de går av. Använd mothåll eller skruvdragare. Sätt plastskydd på skruvarna.



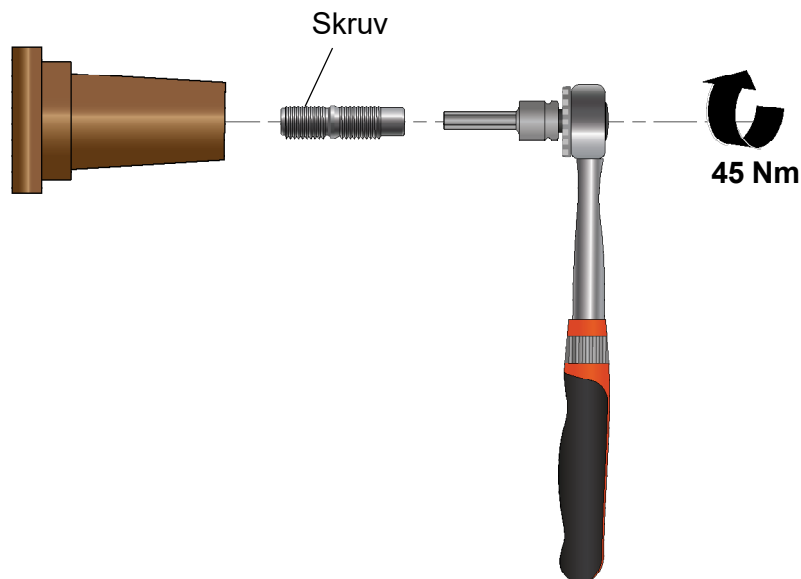
6. Pensla fettet på adaptern och kabelskon och infetta rikligt insidan av gummikroppen.



7. Montera gummikroppen på kabeln.



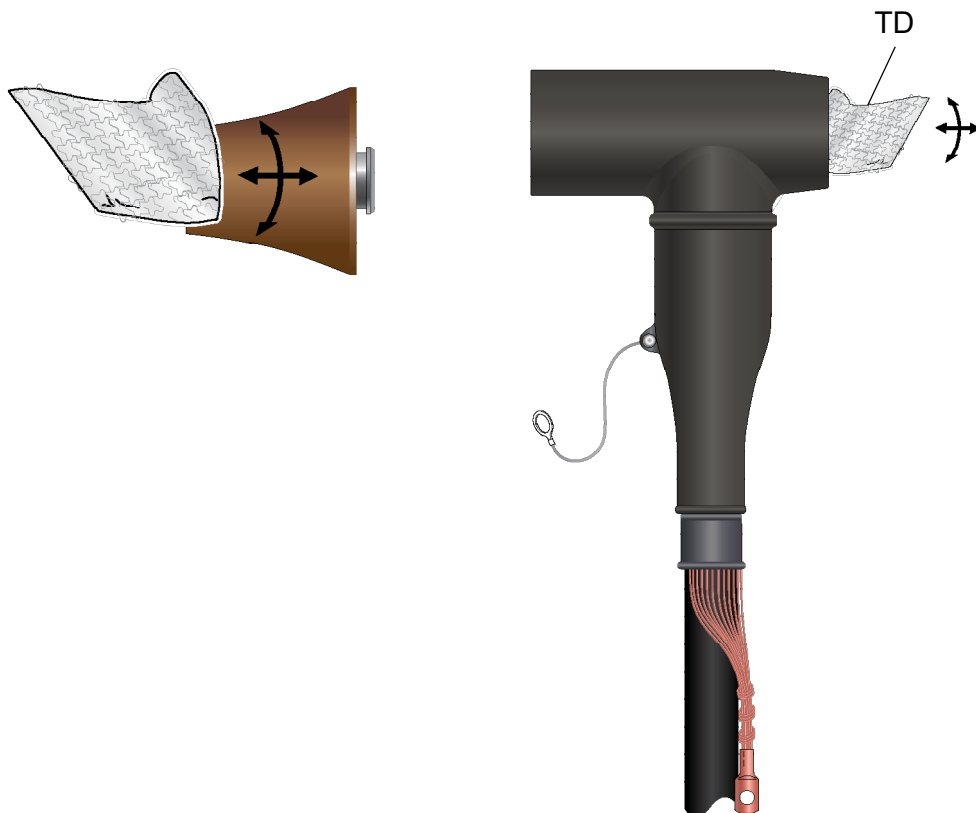
8. Rengör genomföringen och gummikroppen med TD. Infetta genomföringen.



9. Montera skruven i genomföringen med 45 Nm.



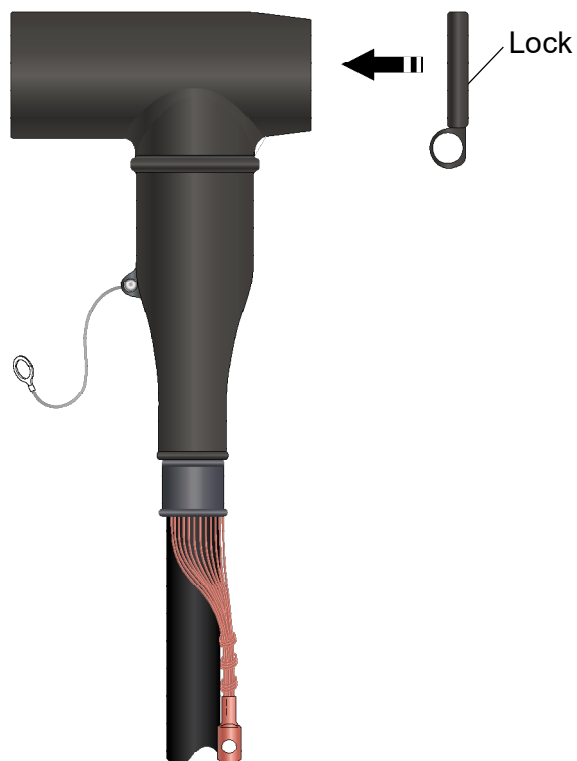
10. Montera gummikroppen på genomföringen. Skruva fast kabelsko med muttern med 50 Nm.



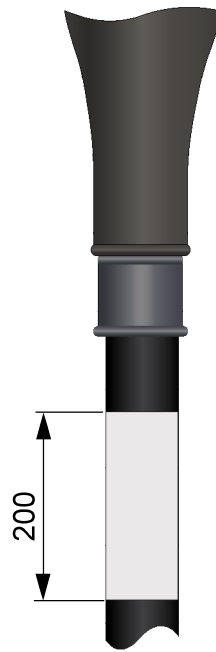
11. Rengör pluggen och gummikroppen med TD.



12. Infetta pluggen. Skruva in pluggen och dra med 15 Nm.

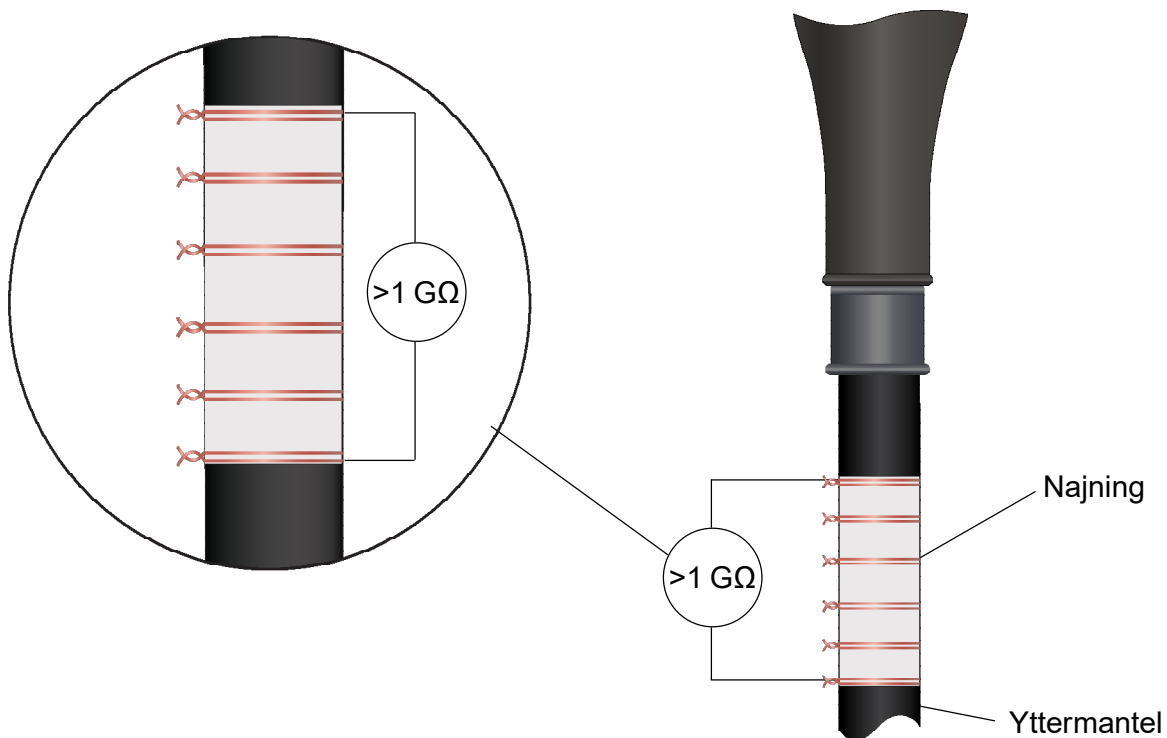


13. Sätt på locket.

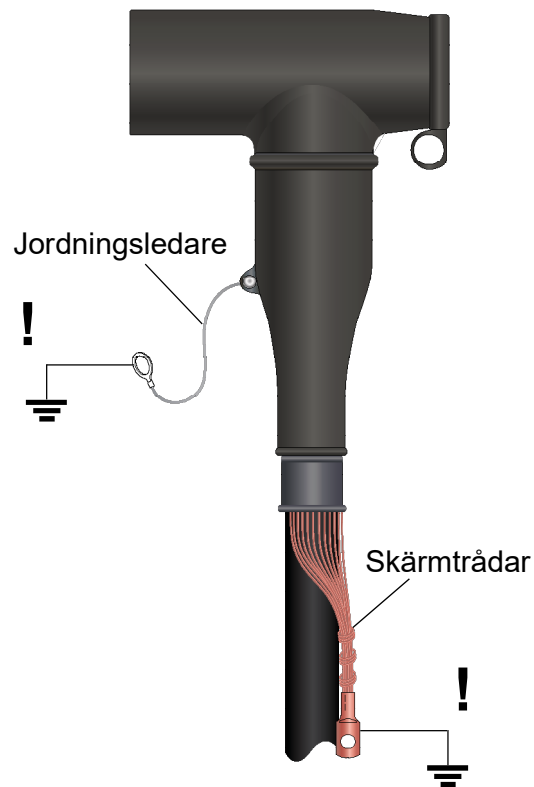


14. För kabel med ledande skikt på yttermantel. Ta bort det ledande skiktet på manteln på en sträcka av 200 mm.

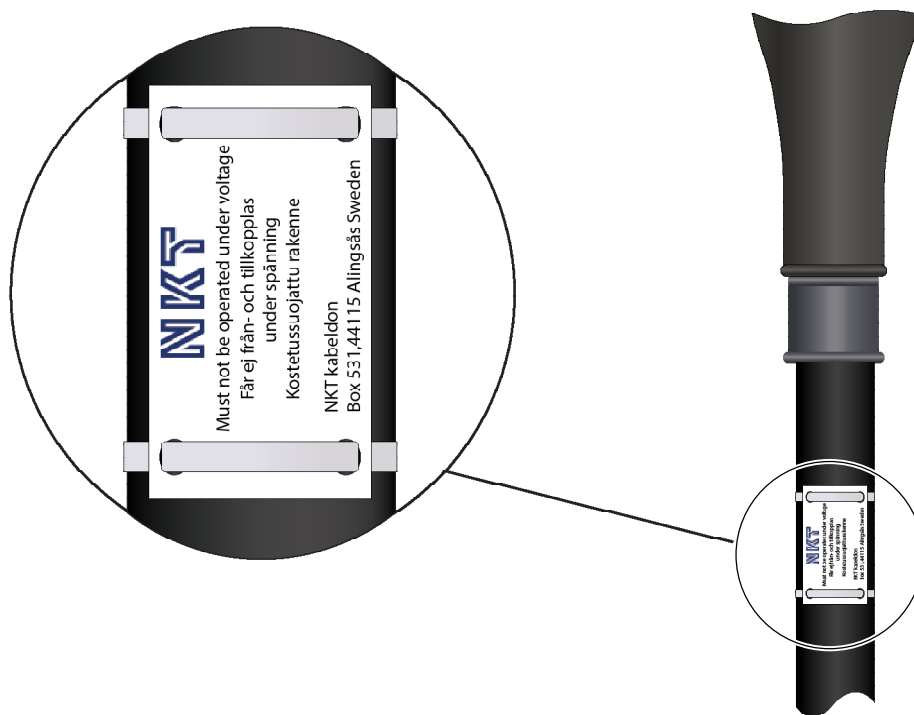
**OBS!** Skärmtrådarna får inte ligga i kontakt med den frilagda ytan.



15. Gör sex najningar med koppartråd runt kabeln. Kontrollera isolationen med en isolationssprovare med minst 2000 V, resistansen skall vara 1 GΩ mellan varje par av koppartråd.



16. Anslut jordningsledare och skärmtrådar till anläggningens jordpunkt.

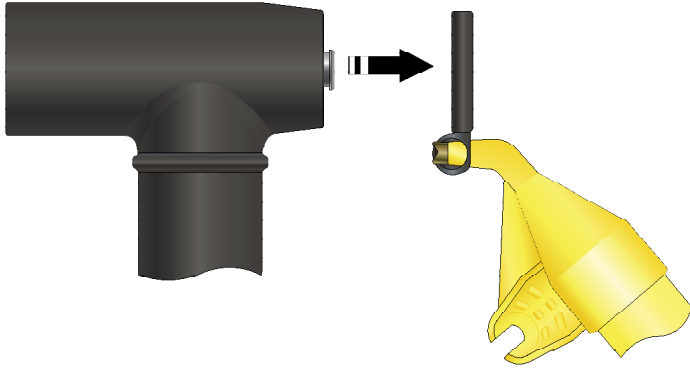


17. Fäst varningsskylten (1) på kabeln med buntband (2) så synligt som möjligt.

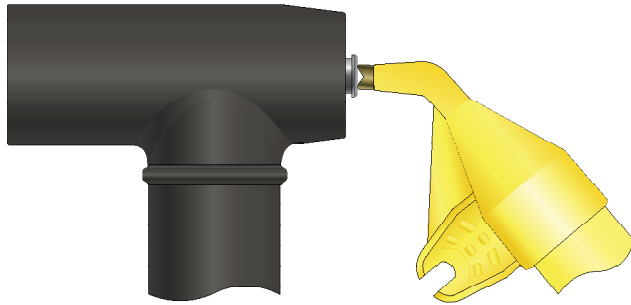
**Varningsskylten monteras endast vid installation i Norge.**

## Spänningsindikering

A



B



C

