

ANSLUTNING TILL NÄTSPÄNNING

230 Vac 50Hz inbyggt batteri
230 Vac/dc 50 Hz centralt batteri back-up

ATT TÄNKA PÅ VID INSTALLATION

Bryt alltid nätspänningen innan armaturen öppnas!

- Vid stötspänningsprovning skall ej armaturen vara inkopplad.
- Full uppladdningstid för batteriet är 24 timmar.
- Armaturen får ej stå spänningslös under längre perioder utan att batteriet bortkopplas.

STS självtestsystem

STS självtestsystem gör automatiskt en test under 30 sek en gång i veckan och 1ggr/år sker ett 60 minuters test. Eventuella fel indikeras med diod på armaturens utsida.

20 timmar efter driftsättning/spänningsbortfall sker ett test under 30 sek. Efter ytterligare 4 timmar görs ett 60 min test. Därefter fortgår testerna veckovis enl. ovan

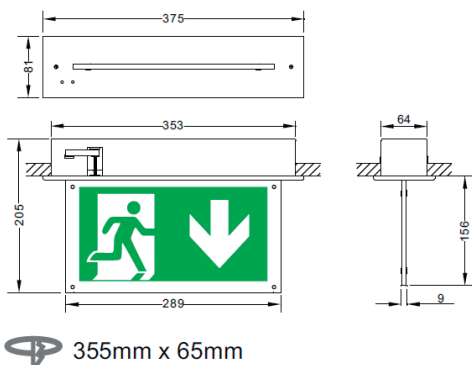
ÖPPNA

1.

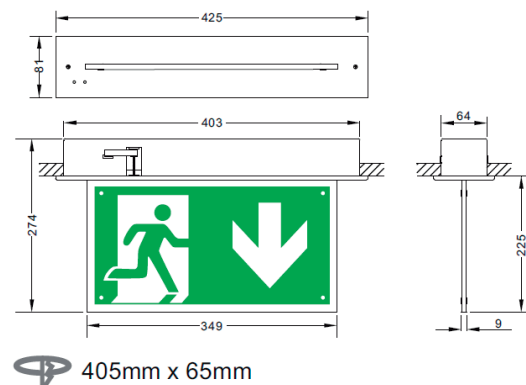


MONTAGE 25/40m

2. 25 m



40 m



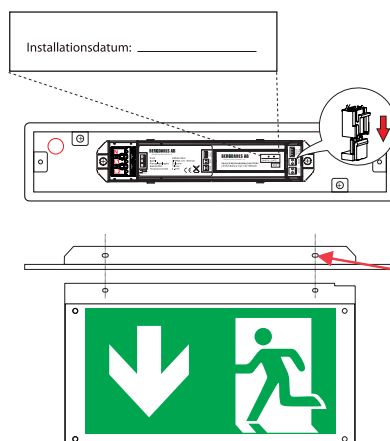
SJÄLVTESTINDIKERING/ FUNKTION TESTKNAPP

BERGDAHLS AB NÖDBELYSNING RÄDDAR LIV	
● Nätdrift OK (Fast sken)	● Uthållighetstest (Ej slutfört)
● Funktionstest (Blinkar långsamt)	● Fel på ljuskälla (Blinkar långsamt)
● Uthållighetstest (Blinkar snabbt)	● Fel på batteri (Blinkar snabbt)
○ Spänningsbortfall (Släckt)	

Testknapp	Grön LED	Status
Ej intryckt	Fast sken	I drift, inget fel
Intryckt <1sek	Släckt	Startar kort test 5sek
Intryckt <3sek	Blinkar långsamt	Startar funktionstest 30sek
Intryckt >5sek	Blinkar snabbt	Startar uthållighetsstest 1h
Intryckt igen >5sek		avbryter uthållighetsstest

ANSLUTNING

3.



3.1 Skriv in installationsdatum

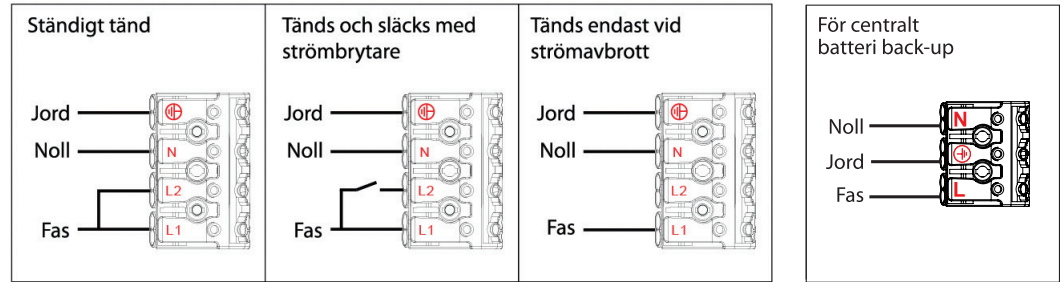
3.2 Anslut batteri (vid inbyggt batteri)

OBS! Armaturen får ej stå spänningslös under längre perioder utan att batteriet bortkopplas.

3.3 Skruva fast piktogramskivan

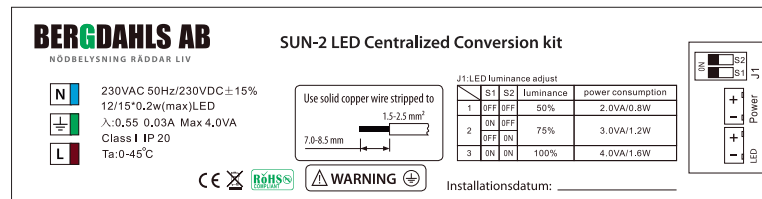
Gäller då skivan levereras löst.

NÄTANSLUTNING 3.4



JUSTERA LJUSUTBYTE 4.

Gäller endast armatur för centralt batteri back-up



Justering av ljusutbyte (med DIP switch J1)

Ljusutbyte	S1	S2
50%	OFF	OFF
75%	ON	OFF
100% förinställt	ON	ON

SKÖTSEL/
TESTINSTRUKTIONER
FÖR NÖDBELYSNINGArmaturer med inbyggt nödbelysningsaggregat
samt STS självtestsystem**Månadstest**

Kontrollera att nödbelysningsarmaturerna fungerar vid normaldrift

Kontrollera att indikering för laddning är aktiverad samt att inga felindikeringar är aktiverade

Armaturer för centralt batterisystem

Dagligt test

- Nödbelysningsaggregatet kontrolleras dagligen att det är spänningssett samt att inga eventuella felindikationer är aktiverade.

Månadstest

- Kontrollera att nödbelysningsarmaturerna fungerar vid normaldrift.
- Nödbelysningsarmaturens funktion vid nöddrift kontrolleras genom att koppla från nödbelysningsaggregatets inkommande 230 volts matning. Efter frånkoppling kontrolleras att varje ansluten nödbelysningsarmatur lyser vid nöddrift.

Halvårstest

- Nödbelysningsaggregatets batterikapacitet kontrolleras. Nödbelysningsaggregatets inkommande 230 volts matning kopplas från. Kontrollera att batterikapaciteten inte understiger en timme.

Batteribyte

- Batteribyte får endast utföras av behörig personal.
- Bryt alltid nätspänningen innan armaturen öppnas, detta för din säkerhet samt för att återställa batterifel och testcykel efter byte.
- Öppna armaturen, byt batteri.
- Montera ihop armaturen och slå på nätspänningen, kontrollera att den gröna lysdioden tänds samt att armaturen lyser som den ska.
- Det gamla batteriet ska lämnas in till miljöstation för återvinning.

**Förbrukad produkt**

Förbrukad produkt får ej kastas med vanligt hushållsavfall. Produkten ska lämnas till en miljöstation för återvinning av elektriska produkter.