

ANSLUTNING TILL NÄTSPÄNNING

230VAC 50Hz

ATT TÄNKA PÅ VID INSTALLATION

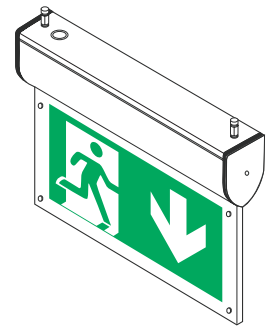
Bryt alltid nätspänningen innan armaturen öppnas!

- Vid stötspänningsprovning skall ej armaturen vara inkopplad.
- Full uppladdningstid för batteriet är 24 timmar.
- Armaturen får ej stå spänningslös under längre perioder utan att batteriet bortkopplas.

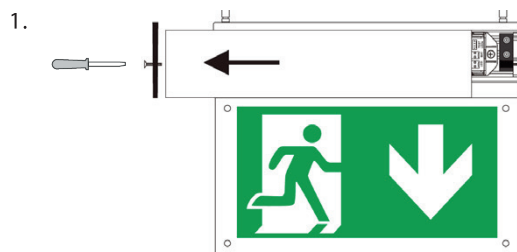
STS självttestsystem

STS självttestsystem gör automatiskt en test under 30 sek en gång i veckan och 1ggr/år sker ett 60 minuters test. Eventuella fel indikeras med diod på armaturens utsida.

20 timmar efter driftsättning/spänningsbortfall sker ett test under 30 sek. Efter ytterligare 4 timmar görs ett 60 min test. Därefter fortgår testerna veckovis enl. ovan.

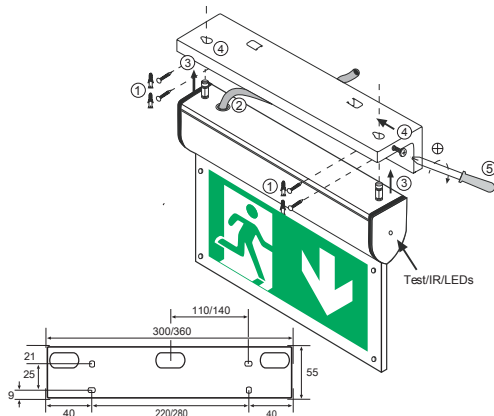


ÖPPNA

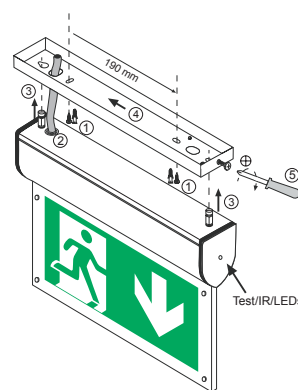


MONTAGE 25/40m

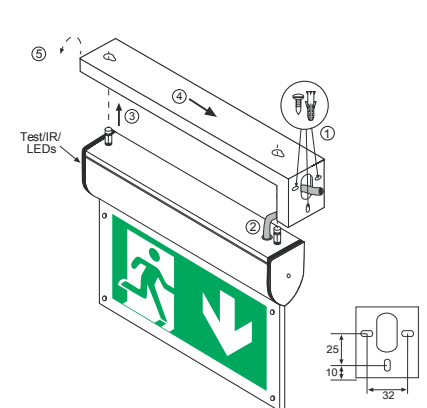
2. Vägg



Tak



Flagg

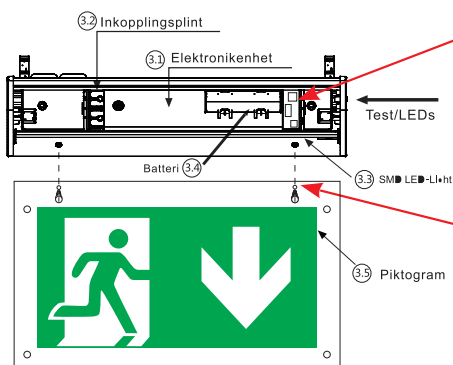


SJÄLVTESTINDIKERING/ FUNKTION TESTKNAPP

BERGDAHLS AB	
NÖDBELYSNING RÄDDAR LIV	
● Nät drift OK (Fast sken)	● Uthållighetstest (Ej slutfört)
● Funktionstest (Blinkar långsamt)	● Fel på ljuskälla (Blinkar långsamt)
● Uthållighetstest (Blinkar snabbt)	● Fel på batteri (Blinkar snabbt)
○ Spänningsbortfall (Släckt)	

Testknapp	Grön LED	Status
Ej intryckt	Fast sken	I drift, inget fel
Intryckt <1 sek	Släckt	Startar kort test 5 sek
Intryckt <3 sek	Blinkar långsamt	Startar funktionstest 30 sek
Intryckt >5 sek	Blinkar snabbt	Startar uthållighetstest 1h
Intryckt igen >5 sek		Avbryter uthållighetstest

ANSLUTNING



3.1 Anslut batteri

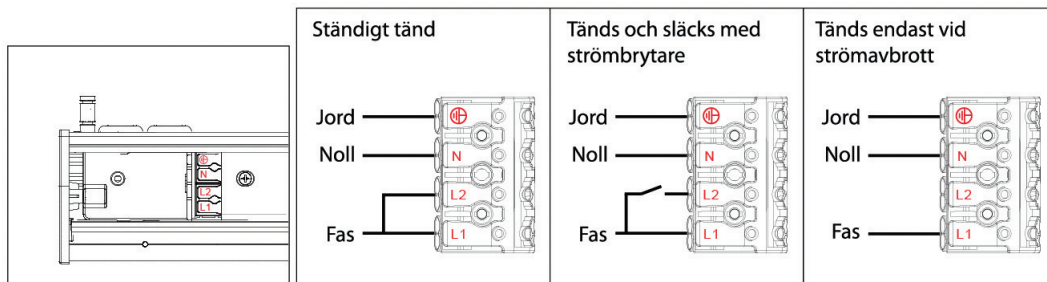
OBS! Armaturen får ej stå spänningslös under längre perioder utan att batteriet bortkopplas.

3.2 Skruva fast piktogramskivan

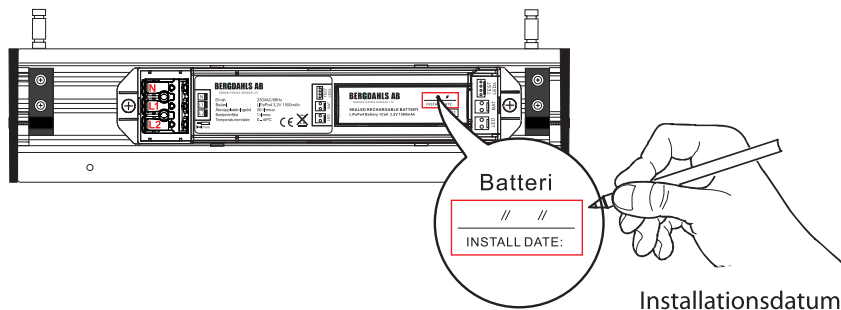
Gäller då skivan levereras löst.

NÄTANSLUTNING

3.3

SKRIV IN
INSTALLATIONSdatum

4.

SKÖTSEL/
TESTINSTRUKTIONER
FÖR NÖDBELYSNING

Armaturer med inbyggt nödbelysningsaggregat samt STS självtestsystem

Månadstest

- Kontrollera att nödbelysningsarmaturerna fungerar vid normaldrift.
- Kontrollera att indikering för laddning är aktiverad samt att inga felindikeringar är aktiverade.

Batteribyte

- Batteribyte får endast utföras av behörig personal.
- Bryt alltid nätspänningen innan armaturen öppnas, detta för din säkerhet samt för att återställa batterifel och testcykel efter byte.
- Öppna armaturen, byt batteri.
- Montera ihop armaturen och slå på nätspänningen, kontrollera att den gröna lysdioden tänds samt att armaturen lyser som den ska.
- Det gamla batteriet ska lämnas in till miljöstation för återvinning.

Förbrukad produkt

Förbrukad produkt får ej kastas med vanligt hushållsavfall. Produkten ska lämnas till en miljöstation för återvinning av elektriska produkter.

