

S

Handlampa HL300

Att tänka på

- Läs noga igenom bruksanvisningen innan lampan tas i bruk.
- Bergdahls ansvarar ej för felaktigt bruk av lampa eller laddare.
- Lampan kan användas utomhus men bör skyddas mot vatten/regn. Laddaren får endast användas inomhus.
- Innehåller smådelar, aktas för barn.
- Utsätt ej lampan och laddaren för höga/låga temperaturer.
- Vid rengöring koppla bort nätspänning och sätt vridströmbrytaren i läge 0 (off). Rengör lampan/laddaren med en fuktig trasa.
- Denna produkt innehåller ett slutet blybatteri som måste behandlas som miljöfarligt avfall.
- Låt lampan ladda minst 24 timmar innan den används första gången. Låt aldrig lampan stå utan laddning under längre perioder. Batterier kan annars ta skada.
- Rikta aldrig ljusstrålen mot ögonen.
- Lampan uppfyller EEC direktivet LVD:2006/95/EC och EMC:2004/108/EC

Funktion vridströmbrytare (4)

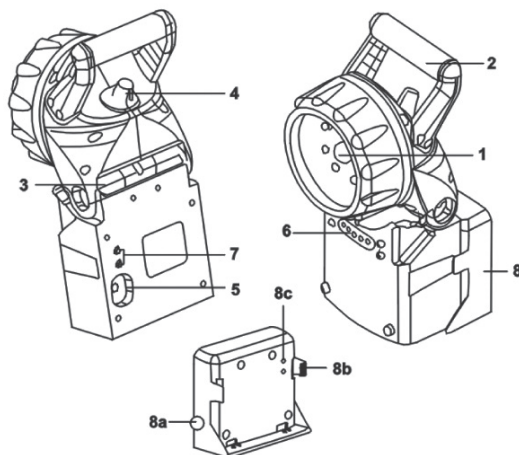
Ikön	Funktion
0	Lampan avstängd
⊗	Halogenlampa fast sken
△	Halogenlampa blinkar
?	Batterikapacitetsindikator
⊗	Dioder fast sken
△	Dioder blinkar

Funktion batterikapacitetsindikator (6)

Ställ vridströmbrytaren i läge "batterikapacitetsindikator" för att läsa av status

Ikön	Status
▬▬▬▬	Batteri låg spänning (röd)
▬▬▬▬	Batteri medel (grön)
▬▬▬▬	Batteri fulladdat (gul)
☀	Lampa tänd och fungerar ok
☀	Lampa laddas i nät drift

1	Lamphus (halogen och dioder)
2	Handtag
3	Gångjärn
4	Vridströmbrytare
5	Laddningssockel
6	Batterikapacitetsindikator
7	Lampans kontaktstift
8	Vägghållare
8a	Laddningsenhet
8b	Låsning för lampan
8c	Vägghållarens kontaktstift
9	Ljusfilter, gult (ej med på bild)



Funktion vid nätavbrott

Rekommenderat är att vridströmbrytaren vid laddning sätts i läge "dioder fast sken" så att dioderna tänds vid ett spänningsbortfall så att man hittar handlampan. När man sedan kommer fram till den tänder man halogenlampan för att få bättre ljus. Detta för att spara batterikapacitet.

Montering av vägghållare

1. Montera vägghållaren på en plan väggyta nära ett vägguttag i ett torrt utrymme inomhus.
2. Skruva fast den med 4 st 6mm skruvar.

Laddning av handlampan i vägghållaren

1. Innan handlampan sätts i vägghållaren, kontrollera att kontaktstiften på lampan (7) och vägghållaren (8c) är rena.
2. Vinkla lampan framåt och pressa den mot vägghållaren tills båda låsningarna (8b) på vägghållaren klickar till och låser fast lampan.
3. Ställ vridströmbrytaren i önskat läge.
4. För att lossa lampan från vägghållaren, ta tag i handtaget (2) och dra det nedåt.

Vinkling av lamphus

Lamphuset kan vinklas 20° framåt och 90° bakåt

Montering av ljusfilter

1. Tryck fast ljusfiltret mot lamphuset tills det fastnat.
2. För att plocka bort ljusfiltret, dra flikarna i ljusfiltret rakt ut.

Byte av batteri

1. Ta bort handlampan från vägghållaren och ställ vridströmbrytaren i läge 0.
2. Lossa de 6 skruvarna på baksidan av handlampan och plocka bort locket.
3. Plocka ur batteriet och lossa anslutningarna.
4. Ersätt batteriet med ett nytt av samma typ. Observera polariteten +=röd, -=svart. Det gamla batteriet får ej kastas i hushållssoporna, det ska lämnas in på en miljöstation.

Byte av Halogen lampa

1. Ta bort handlampan från vägghållaren och ställ vridströmbrytaren i läge 0.
2. Lossa lamphuset genom att vrida det motsols.
3. Rör inte reflektorn eller halogenlampan med bara fingrar (fett från fingrarna förkortar halogenlampans livslängd). Byt halogenlampa mot en ny med samma prestanda.
4. Montera tillbaka lamphuset genom att vrida det för hand medsols tills det tätar ordentligt.

Teknisk Data

Huvudlampa:	Halogen 6V 6W sockel E10
Sparlampa:	8st 0,1W vita lysdioder
Brinntid huvudlampa:	2,5h vid fast sken, ca 5h vid blinkade sken
Brinntid sparlampa:	14h vid fast sken, ca 35h vid blinkande sken
Batteri:	Slutet blybatteri 6V 4Ah
Uppladdningstid batteri:	20-24 timmar vid helt urladdat batteri
Livslängd batteri:	4-5år vid omgivningstemperatur +20°C
Inspänning:	Nätadapter 230Vac 50Hz alternativt billaddare 12Vdc
Omgivningstemperatur:	0-25°C
Kapslingsklass:	IP43 (handlampa), IP20 (laddare)
Mått (hxbxdj):	290x130x150mm
Vikt:	1,35kg

Förbrukad produkt

Förbrukad produkt får ej kastas med vanligt hushållsavfall. Produkten ska lämnas till en miljöstation för återvinning av elektriska produkter.



Vi förbehåller oss rätten till konstruktionsändringar

BERGDHLS AB

Tel. 013 36 44 60

www.bergdahls.com



Handheld emergency lamp HL300

Important warnings

- Carefully read the mounting instruction.
- Bergdahls cannot be liable for damages as result of improper/unreasonable and wrong use of the product.
- The lamp is weatherproof and can be used outdoor, but it is recommended that it will be protected from water and rain. The charger is only for indoor use.
- Keep away from Children.
- Preserve the product at low and appropriate environmental conditions.
- Whatever cleaning and maintenance product intervention must be done by disconnecting the unit from the main supply and with rotary switch in mode "off" on lamp. Clean product with a damp cloth.
- This product contains a lead battery which could be toxic if improperly lost in the environment, please follow local rules concerning recycling.
- The first charge of the product must be of a complete cycle of 24 hours continuously. Do not keep the product with the battery flat for more than 6 months, since it could be damaged.
- Do not shine beam directly into eyes or toward objects in movements to avoid any dazzling.
- The lamp is in accordance with the provision of EEC directives LVD:2006/95/EC and EMC:2004/108/EC

Function of rotary switch (4)

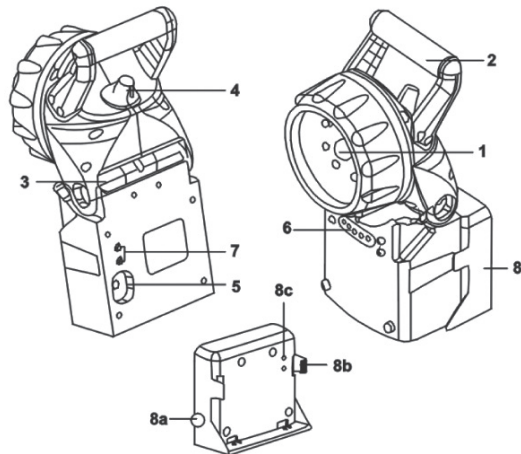
Icon	Function
0	Lamp is switched off
⊗	Continuous halogen light
⚠	Halogen flashing light
⚡	Battery capacitor indicator
⊗	Continuous LED light
⚠	LED flashing light

Function battery capacitor indicator (6)

Put the rotary switch in mode "battery capacitor indicator" to be able to read status

Icon	Status
🔴	Low battery level (red)
🟢	Middle/Full battery level (green)
🟡	Battery fully charged (yellow)
💡	The lamp is on and working properly
🔌	Is charging and connected to the main power supply

1	Lamphead (halogen &LED)
2	Carrying handle
3	Hinge Joint
4	Rotary switch
5	Charging socket
6	Battery capacitor indicator
7	Lantern charging contacts
8	Wall Holder
8a	Charge socket
8b	Locking pin
8c	Wallholder charging contacts
9	Reflector cap, yellow (without fig.)



Function in emergency mode

When used as emergency lamp it is recommended that the rotary switch is in mode "continuous LED light" while lamp being charged. This so that the LED:s light up during a power brake down so that you can find the lamp. When you have found it you can turn on the halogen lamp to get more light, this to save battery capacity.

Mounting the wall holder

1. Position the wall holder on a suitable place on the wall, preferably near a wall socket indoor on a dry place.
2. Fasten it with 4 screws thru the mounting holes. Use 6mm screws.

Charging lamp in the wall holder

1. Before placing the lamp in the wall-mounting support, make sure the charging contacts (7) of the lamp and the wall holder (8c) are free and clean.
2. Tilt the lamp forward and press it on the wall support until both pins (8b) of the wall support lock audible together with the lamp.
3. Put the rotary switch to the wanted mode. Connect the power mains adapter with 230Vac mains and the charging plug to the wall support.
4. To remove the lamp from the support. Grasp the carrying handle (2) and tilt the lamp forwards and out of the wall holder.

Adjusting the reflector head

The reflector head (1) can be tilted with built in hinge-joint (3) up to 20° forwards and 90° backwards.

Using the reflector cap

1. Press the reflector cap into the plastic lamp head and press the cap until it is flush with the lamp head.
2. To remove the reflector cap, grasp the pins of the cap and pull out.

Battery replacement

1. Take the lamp out of the wall holder and put the rotary switch in mode "off".
2. Loosen the 6 screws on the back side and remove the lid.
3. Pull the lead acid battery out and disconnect the contacts. Replace battery with a new of same voltage rating.
4. Observe correct polarity +=red, -=black. The old battery must be taken care of and recycled according to local rules.

Halogen bulb replacement

1. Take the lamp out of the wall holder and put the rotary switch in mode "off".
2. To replace the halogen bulb, turn the screw cap of the lamp head counter clockwise.
3. Do not touch the reflector or new halogen bulb with bare fingers. Always replace the halogen bulb to new with same voltage rating.
4. To tighten the lamp head, turn the screw cap in clockwise direction. Turn only hand tightly.

Technical features:

Head lamp:	Halogen 6V 6W socket E10
Saving lamp:	8pcs 0,1W white LED
Burn time head lamp:	2,5h (continuous), 5h (flashing)
Burn time saving lamp:	14h (continuous), 35h (flashing)
Battery type:	Sealed lead acid battery 6V 4Ah
Charging time battery:	20-24h when fully discharged
Life time battery:	4-5 year at surrounding temperature +20°C
Charging power:	Adapter 230Vac 50Hz or charger for car 12Vdc included
Surrounding temperature:	0-25°C
Protection degree:	IP43 (lamp), IP20 (charger)
Size (hxbxdj):	290x130x150mm
Weight:	1,35kg

How to take care of waste

Lamp/charger must not be disposed with unsorted municipal waste, it must be separately disposed at the end of its useful life. This according to local rules.



Specifications are subject to change without notice.

BERGDAHLS AB

Phone +46-13 36 44 60

www.bergdahls.com