

# C603 EN54

SAC  
www.sacnordic.com

Art.nr: 701614  
E-nr: 62 222 76



EN54-24: 2008  
Ref.No: 0030-20  
ID-Code: SAC-LS01  
1438-CPR

Högtalare för talat utrymningslarm  
och bakgrundsmusik

Takhögtalare, 6W, C603 EN54-24  
Type A

CE-symbol enligt 93 / 68EWG



## C603 EN54-24

Modern takhögtalare gjord av pulverlackerad metall, full-range högtalare, certifierad enligt EN54-24. Ett smart plastkontaktskydd som förhindrar högtalarens inre från smuts, damm och kontakt med främmande föremål. Högtalaren är extremt lätt och dess låga inbyggnadsdjup möjliggör enkel montering i nästan alla taktjocklekar. Utrustad med keramiskkopplingsplint, termosäkring och en kondensator 1µF.

## TEKNISK DATA

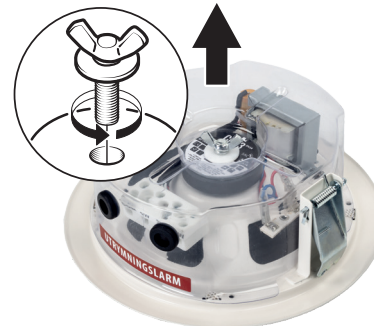
Transformertappningar	6 / 3 / 1,5W
Dimensioner:	181,5 x 65 mm
Inbyggnadsdjup:	60 mm
Håltagningsmått:	Ø160 mm
Lämplig taktjocklek:	3 - 45 mm
Vikt:	538g
Kapslingsklass (enl. EN54):	IP21C
Färg:	RAL9016
SPL IEC268-5, 1W / 1m:	98,3 dB
SPL IEC268-5, 1W / 4m:	86,3 dB
SPL IEC268-5, Pmax./4m:	94,0 dB
Känslighet EN54-24, 1W / 4m:	74,9 dB
Frekvensvar (-10dB) IEC268-5:	57-24.000 Hz
Frekvensomfång:	104-17.200 Hz
Spridningsvinkel -6dB, 500Hz:	180 °
Spridningsvinkel -6dB, 1kHz:	180 °
Spridningsvinkel -6dB, 2kHz:	140 °
Spridningsvinkel -6dB, 4kHz:	85 °



### TILLBEHÖR

Monteringsplåt för mjuka undertak.  
Art.nr: 701610

1



1. Skruva loss muttern som sitter i mitten av kontaktskyddet. Ta bort kontaktskyddet från högtalaren.

2

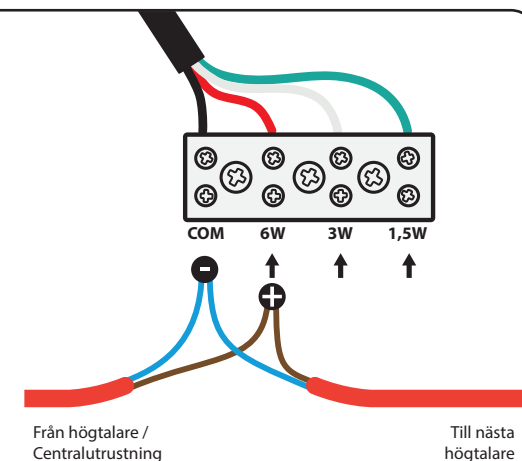


2. Dra igenom den inkommande kabeln via kabelanslutningen i kontaktskyddet.

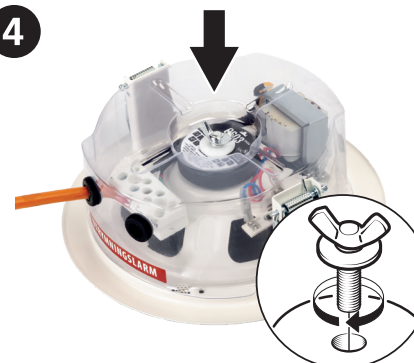
3



3. Anslut den inkommande kabeln på högtalarens kopplingsplint

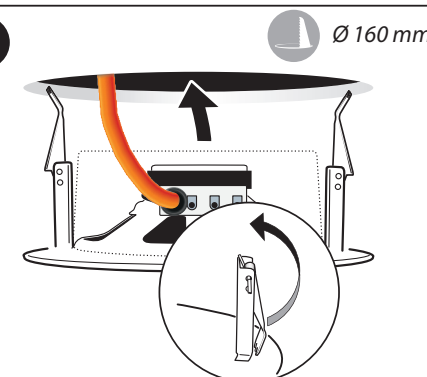


4



4. Montera kontaktskyddet på högtalaren och skruva fast muttern.

5




5. Lyft upp klämmorna på högtalaren och fixera den i taket.

# C603 EN54

SAC  
www.sacnordic.com

Art.no: 701614  
E-no: 62 222 76

	EN54-24: 2008 Ref.No: 0030-20 ID-Code: SAC-LS01 1438-CPR-
	Loudspeaker for voice alarms systems and background music
Ceiling speaker, 6W, C603 EN54-24 Type A	
CE symbol according to 93/68EWG	



## C603 EN54-24

Modern ceiling speaker made of powder-coated metal, high efficiency and impregnated full range speaker, certified according EN54-24. A smart plastic contact protection that prevents the inner of the loudspeaker against dirt, dust and contact of foreign objects. The speaker is extremely light and its low build-in depth allows an easy mounting in almost every ceiling thickness. Equipped with ceramic block, thermal fuse and a capacitor 1µF.

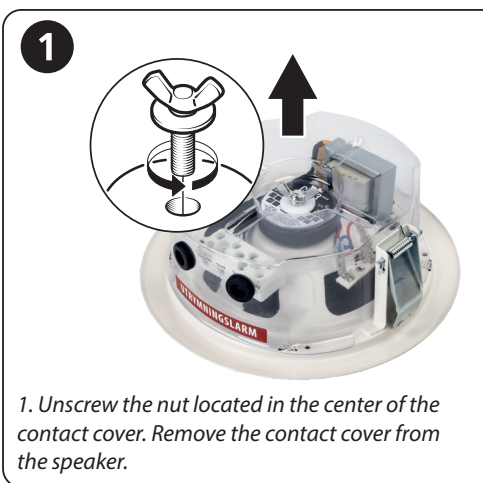
## TECHNICAL DATA

Rated Voice power	6 / 3 / 1,5 W
Dimensions:	181,5 x 66 mm
Build-in depth:	60 mm
Cut out:	Ø160 mm
Suitable roof thickness:	3-45 mm
Weight:	538 g
Enclosure class (according to EN54):	IP21C
Colour:	RAL9016
SPL IEC268-5, 1W/1m:	98,3 dB
SPL IEC268-5, 1W/4m:	86,3 dB
SPL IEC268-5, Pmax./4m:	94,0 dB
Sensitivity EN54-24, 1W/4m:	74,9 dB
Frequency response (-10dB) IEC268-5:	57-24.000 Hz
Frequency range:	104-17.200 Hz
Dispersion angle -6dB, 500Hz:	180°
Dispersion angle -6dB, 1kHz:	180°
Dispersion angle -6dB, 2kHz:	140°
Dispersion angle -6dB, 4kHz:	85°



### ACCESSORIES

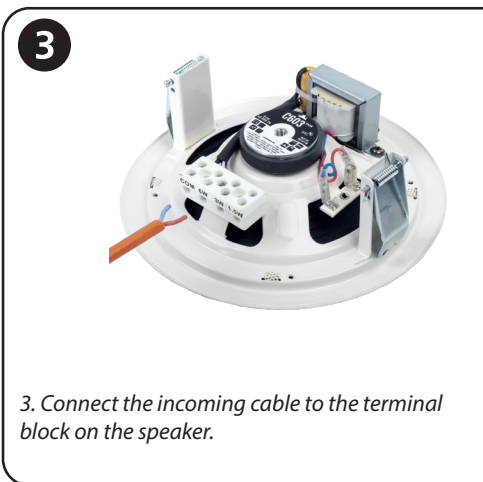
Mounting plate for ceiling speakers  
Art. no : 701610



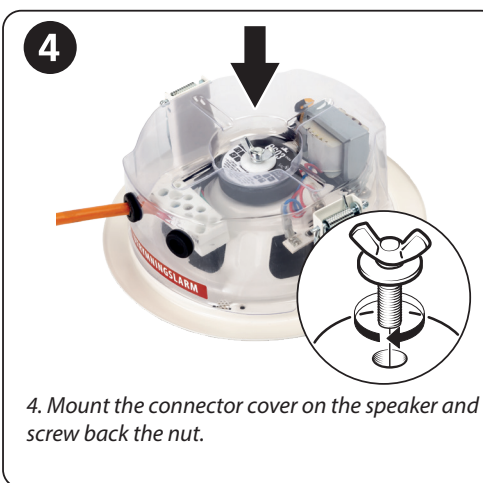
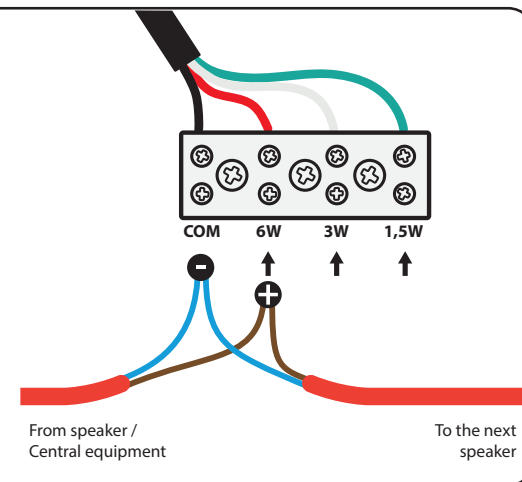
1. Unscrew the nut located in the center of the contact cover. Remove the contact cover from the speaker.



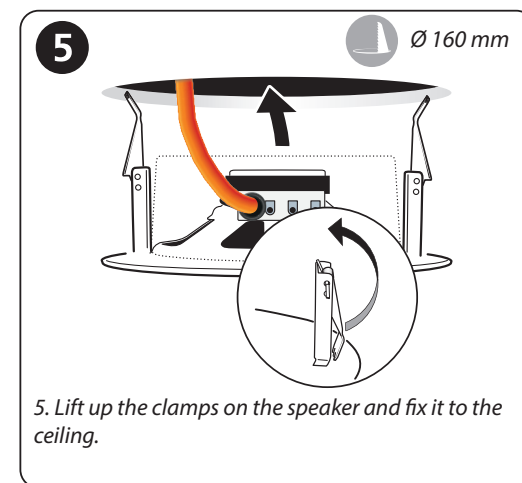
2. Thread the incoming cable through the cable connection on the contact cover.



3. Connect the incoming cable to the terminal block on the speaker.



4. Mount the connector cover on the speaker and screw back the nut.



5. Lift up the clamps on the speaker and fix it to the ceiling.