



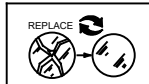
~220-240V
50-60Hz



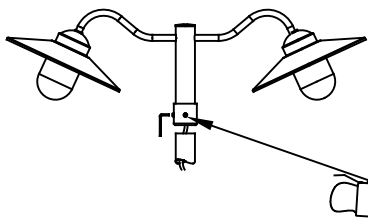
IP55



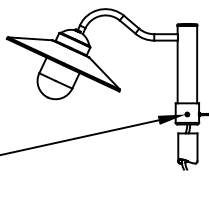
E27



Art.2030



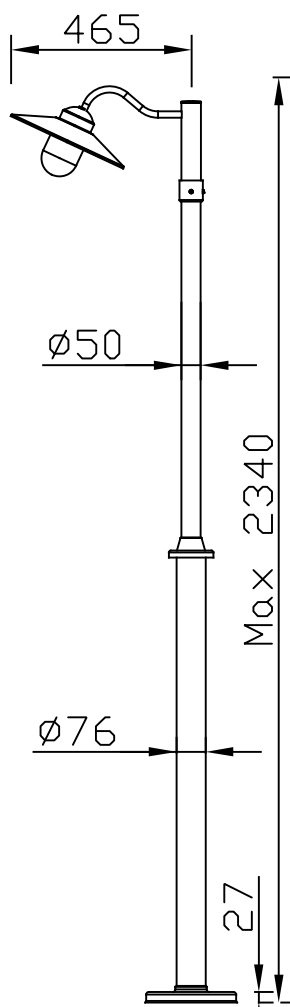
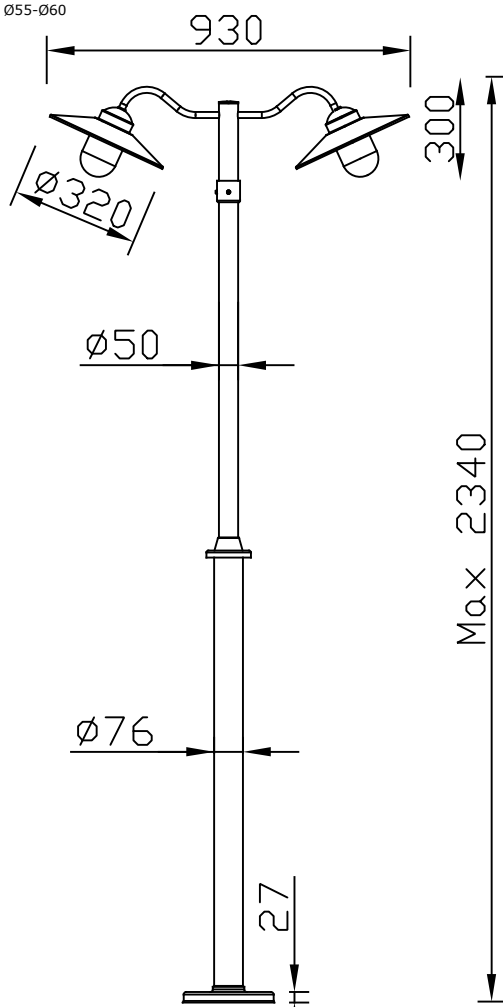
Art.2031



Art.2032

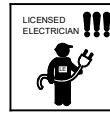
Art.2033

E27
max.110mm
LED Max.9W
A Ø55-Ø60

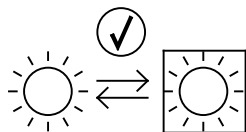
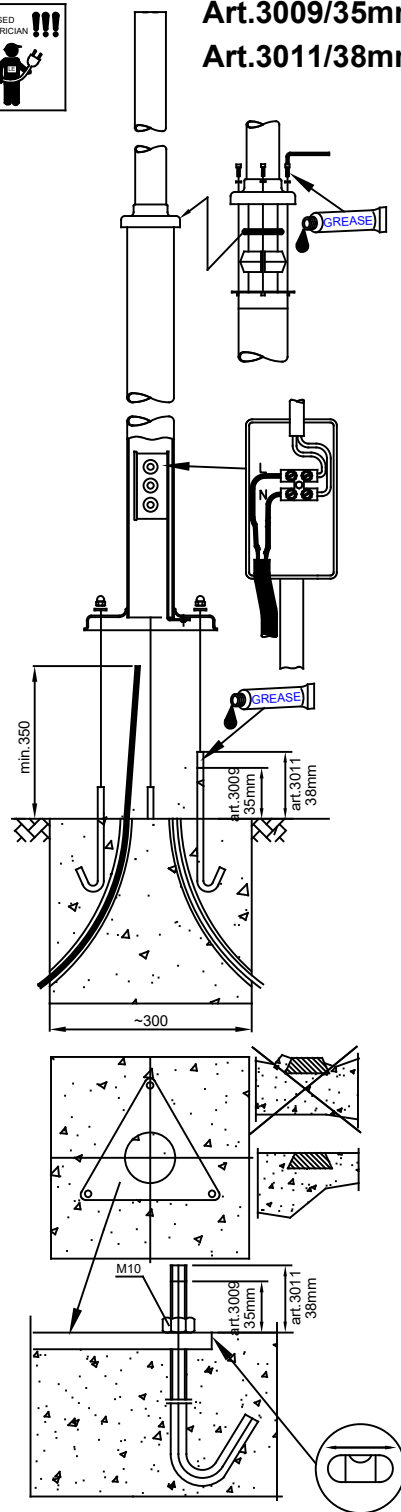


art.3009 Ø237
art.3011 Ø235

art.3009 Ø237
art.3011 Ø235



Art.3009/35mm
Art.3011/38mm



(PL) Lampa E27
Wymienne źródło światła przez użytkownika końcowego.
(ENG) E27 lamp
Replaceable light source by an end-user

