

GUELL 2.5 GRIGLIA DI PROTEZIONE

GB - Protection grill.
DE - Schutzgitter.
FR - Grille de protection.
ES - Rejilla de protección.
NL - Beschermingsgrille .

IT - Importante.

- Per ogni ulteriore istruzione (collegamento elettrico, montaggio, manutenzione, etc.) fare riferimento al foglio istruzione del proiettore.

GB - Important.

- For any further instruction (electrical connection, mounting, maintenance, etc.) refer to floodlight instructions paper.

DE - Wichtig.

- Fuer jede weitere Anweisung (elektrischer Anschluss, Montage, Instandhaltung usw.) beziehen sie sich auf das technische Anweisungsblatt des Strahlers.

FR - Important.

- Pour toute information complémentaire (branchement électrique, montage, entretien, etc.), veuillez vous référer à la feuille d'instruction du projecteur.

ES - Importante.

- Para más información (conexiones eléctricas, montaje, mantenimiento, etc.) utilizar el manual de instrucciones del proyector.

NL - Belangrijk.

- Voor verdere instructies (elektrische aansluiting, montage, onderhoud, enz.) de montagehandleiding van de schijnwerper raadplegen.

PT - Importante.

- Para cada instrução adicional (ligação elétrica, montagem, manutenção, etc.), consultar a folha de instruções do projetor.

DK - Vigtigt.

- For yderligere information, omkring installation og vedligehold, henvises til installations vedledning for projektør.

PT - Grelha de proteção.

DK - Beskyttelsesgitter.

CZ - Ochranná mřížka.

PL - Kratka ochronna.

RU - защитная решетка.

CZ - Důležité.

- Pro případné další pokyny (elektrické zapojení, montáž, údržba atd.) si přečtěte návod k použití svítidla.

PL - Ważne.

- W celu uzyskania dodatkowych instrukcji (podłączenie elektryczne, montaż, konserwacja, itp.) należy odnieść się do instrukcji reflektora.

RU - Важно.

- Для получения дополнительных указаний (электрическое соединение, монтаж, техобслуживание и т.д.) обращаться к листку с инструкциями прожектора.

SI - Pomembno.

- Za vsa nadaljnja navodila (o električni povezavi, montaži, vzdrževanju itd.) glejte list z navodili za svetilo.

SI - Zaščitna rešetka.

GR - σχάρα προστασίας.

SK - Ochranná mreža.

IL - רשת הגנה.

SA - شبكة الحماية.

GR - Σημαντικό.

- Για οποιοδήποτε άλλες οδηγίες (ηλεκτρολογική σύνδεση, συναρμολόγηση, συντήρηση, κλπ.) ανατρέξτε στις οδηγίες του προβολέα.

SK - Dôležité

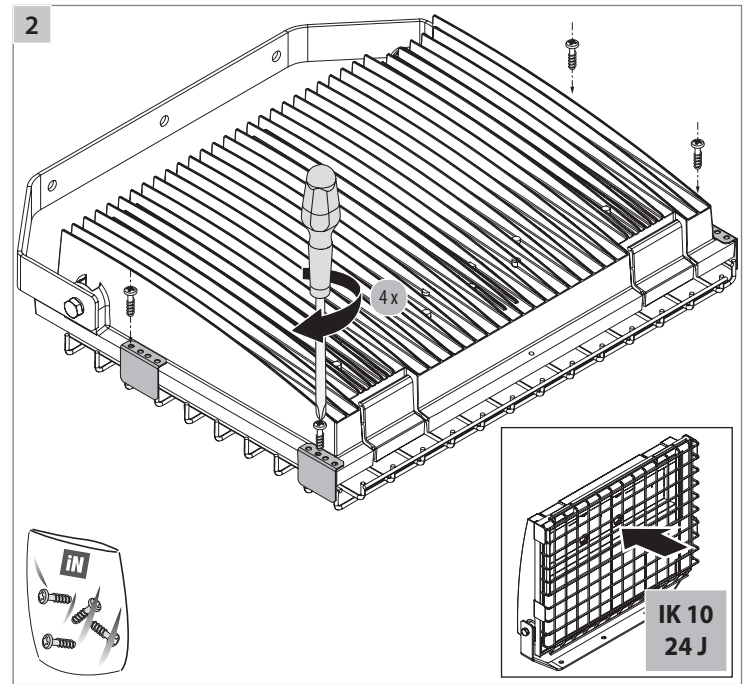
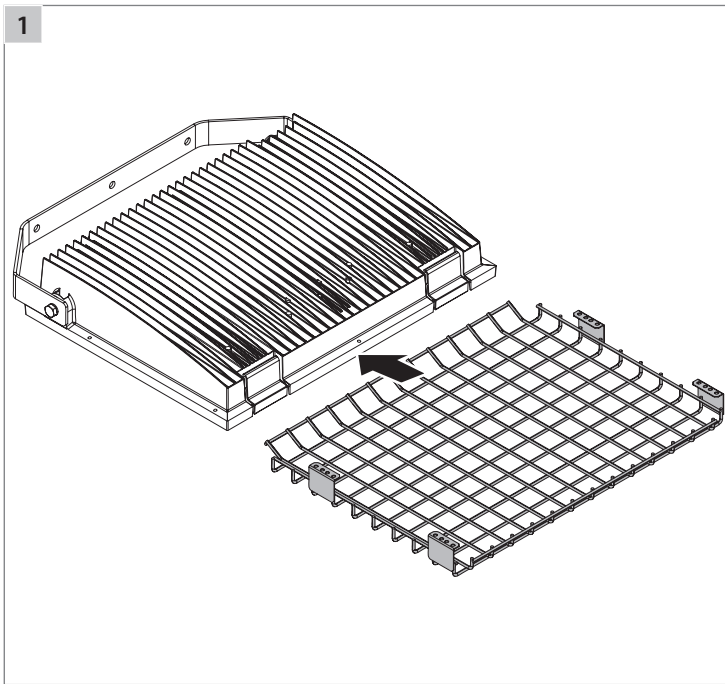
- Ďalšie pokyny (o elektrickom zapojení, montáži, údržbe a pod.) nájdete v návode na použitie reflektora.

IL - חשוב.

- להנחיות נוספות (חיבורי חשמל, הרכבה, תחזוקה וכו') נא לעיין בדרך הוראות של שוף התאורה.

SA - هام:

- للحصول على مزيد من المعلومات (التوصيل الكهربائي والتكريب والصيانة، إلى غير ذلك)، راجع ورقة تعليمات الأضواء الكاشفة.



SBP S.p.A. Via Provinciale, 57 - 24050 Ghisalba (BG) Italia / Tel: +39.0363.94.06.11 / Fax: +39.0363.94.06.90

www.performanceinlighting.com

370390 | E.01 | 11 - 2017