

# A0660 / 1 A0660 / 2

**GB** SINGLE/DOUBLE TOP MOUNTING.  
**IT** SUPPORTO SINGOLO/DOPPIO.  
**DE** EINFACHE/DOPPELTE HALTERUNG.  
**FR** SUPPORT SIMPLE/DOUBLE.  
**ES** SOPORTE SIMPLE/DOBLE.

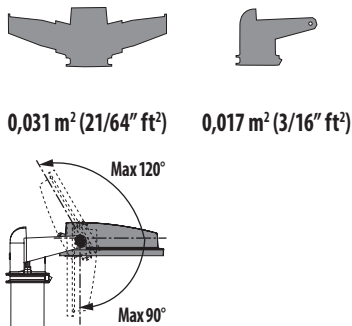
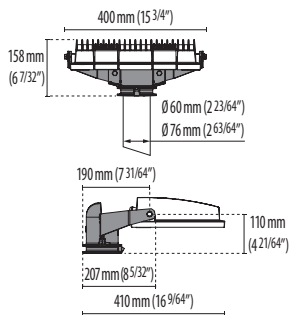
**NL** ENKEL/DUBBELE STEUN.  
**PT** SUPORTE SIMPLES/DUPLIO.  
**DK** ENKELT/DOBBLT TOP MONTERET BESLAG.  
**CZ** JEDNODUCHÝ/DVOJITÝ DRŽÁK.  
**PL** WSPORNIK POJEDYNCZY/PODWÓJNY.

**RU** ОДИНАРНАЯ/ДВОЙНАЯ ОПОРА.  
**SI** ENOJNI/DVOJNI NOSILEC.  
**GR** ΜΟΝΟ/ΔΙΠΛΟ ΚΑΠΑΚΙ ΣΥΝΑΡΜΟΛΟΓΗΣΗΣ.  
**SK** JEDNODUCHÁ / DVOJITÁ HORNÁ MONTÁŽ.

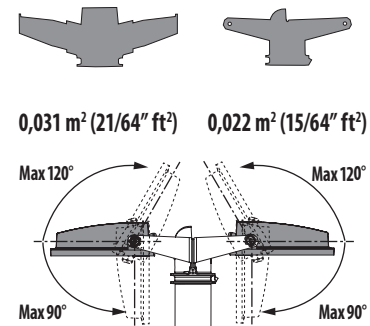
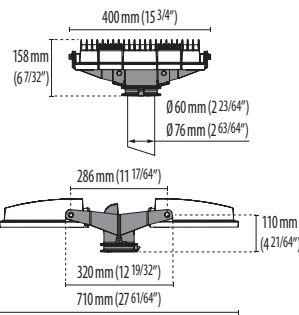
IL הרבה יחידה / זוגית עליונה.

SA لوحة التثبيت العلوية الفردية/المزدوجة

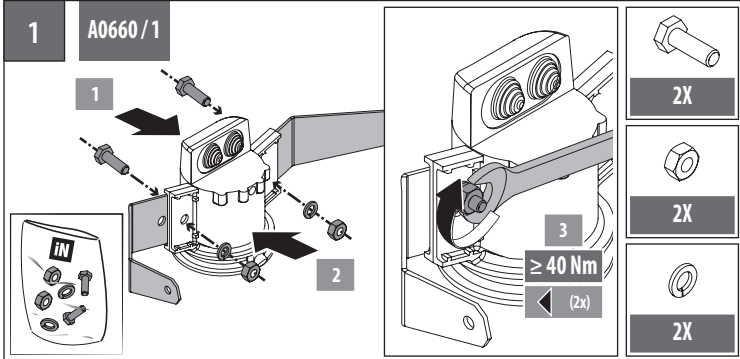
A0660 / 1



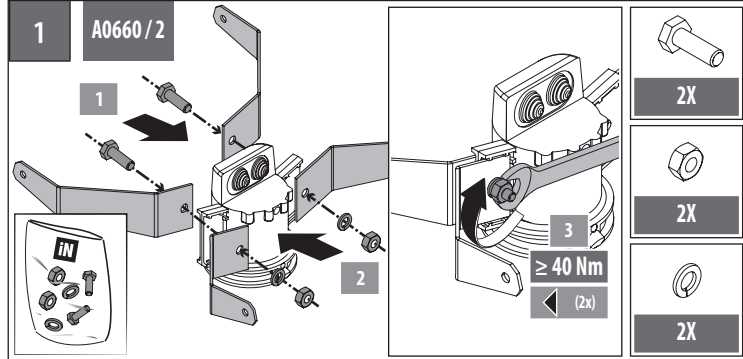
A0660 / 2

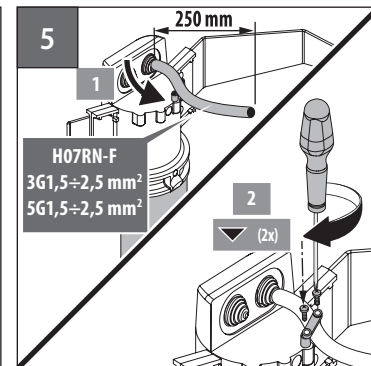
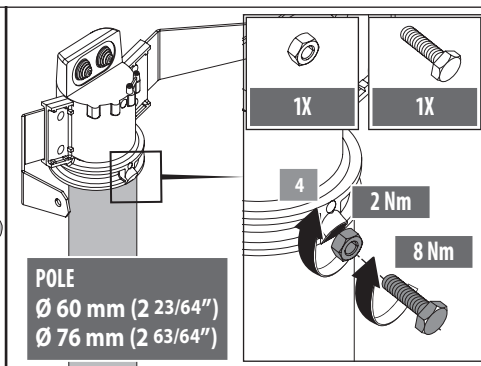
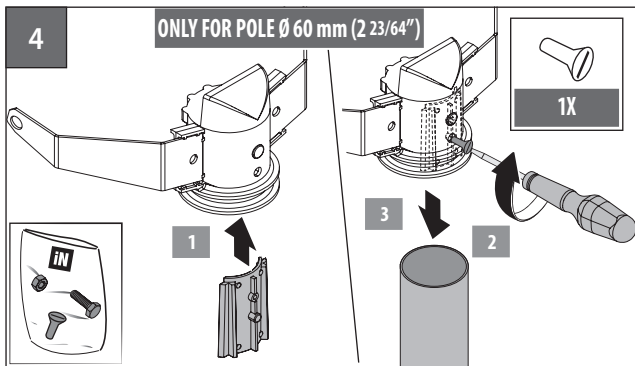
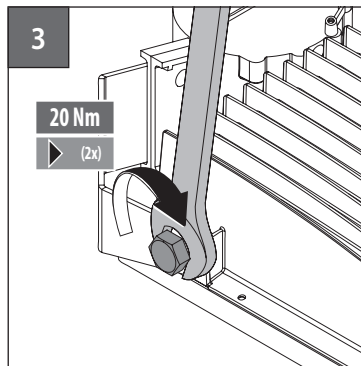
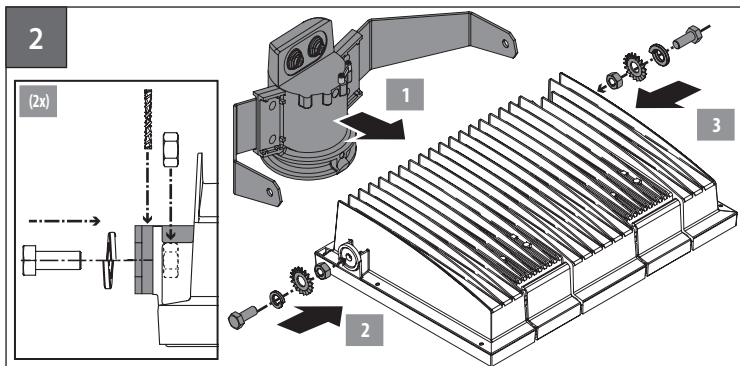


1 A0660 / 1



1 A0660 / 2





**SBP S.P.A.**

Via Provinciale, 57 - 24050 Ghisalba (BG) - Italia

Tel: +39.0363.94.06.11 - Fax: +39.0363.94.06.90

[www.performanceinlighting.com](http://www.performanceinlighting.com)