

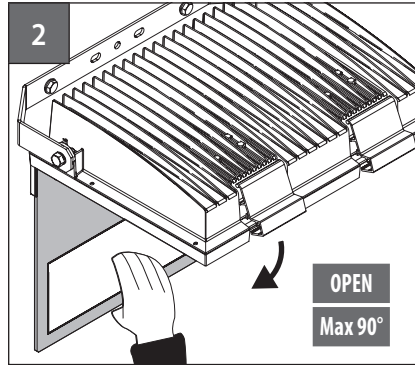
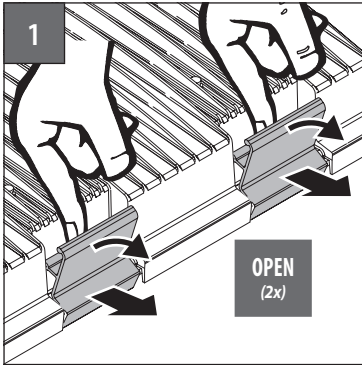
A0657 / S A0658 / A

GB ANTI DAZZLE BARRIER.
IT FRANGILUCE.
DE BLENDSCHUTZELEMENTE.
FR PARE-LUMIÈRE.
ES REJILLA ANTIDESLUMBRANTE.

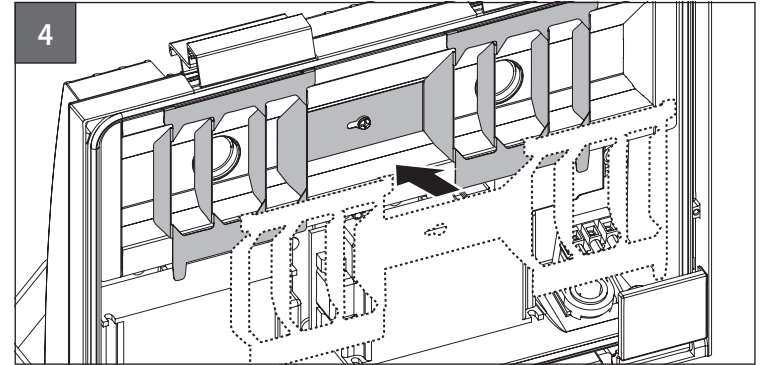
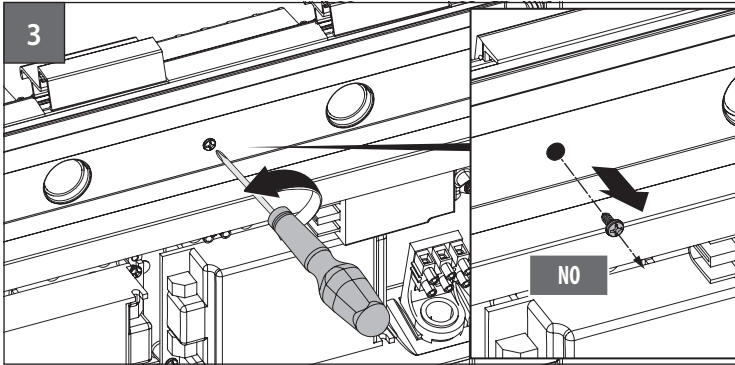
NL ANTIVERBLINDING.
PT QUEBRA-LUZ.
DK LAMELGITTER.
CZ CLONA PROTI OSLNĚNÍ.
PL OSŁONA PRZED OŚLEPIENIEM.

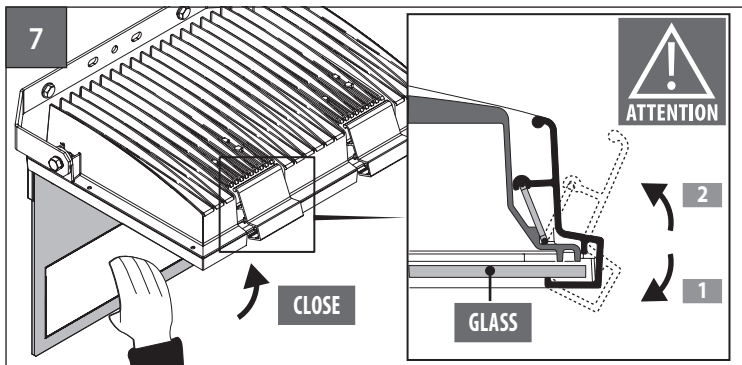
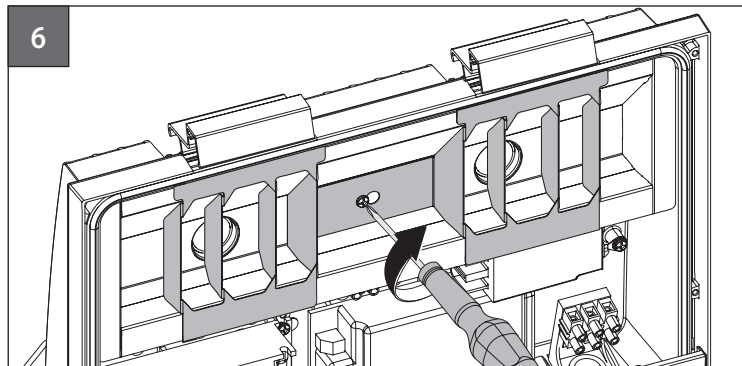
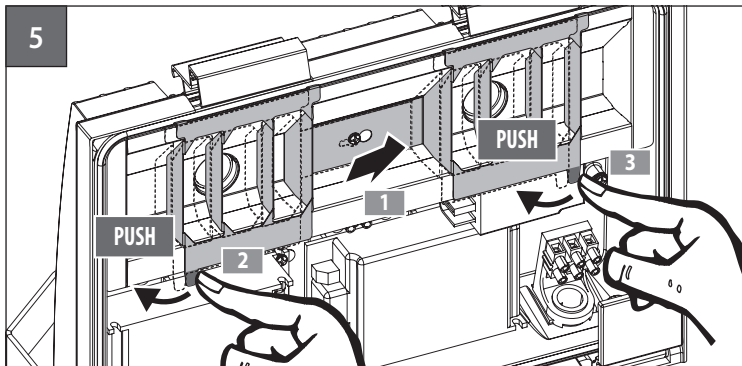
RU БАРЬЕР ПРОТИВ ОСЛЕПЛЕНИЯ.
SI RASTER.
GR ANTI TYΦΛΩΝΟΥΝ ΦΡΑΓΜΑ.
SK CLONA PROTI OSLENENIU.

מחסום נגד סינוור. **IL**
حاجز مانع الجهر. **SA**



GB Hold glass up while opening it.
IT Accompagnare il vetro durante l'apertura.
DE Beim Öffnen das Glas festhalten.
FR Accompagner la vitre durant l'ouverture.
ES Sujetar el cristal al abrirlo.
NL Houd het glas vast tijdens het openen.
PT Acompanhar o vidro durante a abertura.
DK Løft glasset opad under åbning.
CZ Během otvírání sklo podržujte.
PL Przytrzymać szkiełko podczas otwierania.
RU Придерживать стекло во время открытия.
SI Med odpiranjem pridržite steklo.
GR κρατήστε το τζάμι προς τα επάνω ενώ το ανοίγετε.
SK Počas otvárania podržte sklo.
IL יש להחזיק את הזכוכית בזמן הפתיחה.
SA يجب تثبيت الزجاج جيداً أثناء الفتح.





SBP S.P.A.

Via Provinciale, 57 - 24050 Ghisalba (BG) - Italia

Tel: +39.0363.94.06.11 - Fax: +39.0363.94.06.90

www.performanceinlighting.com