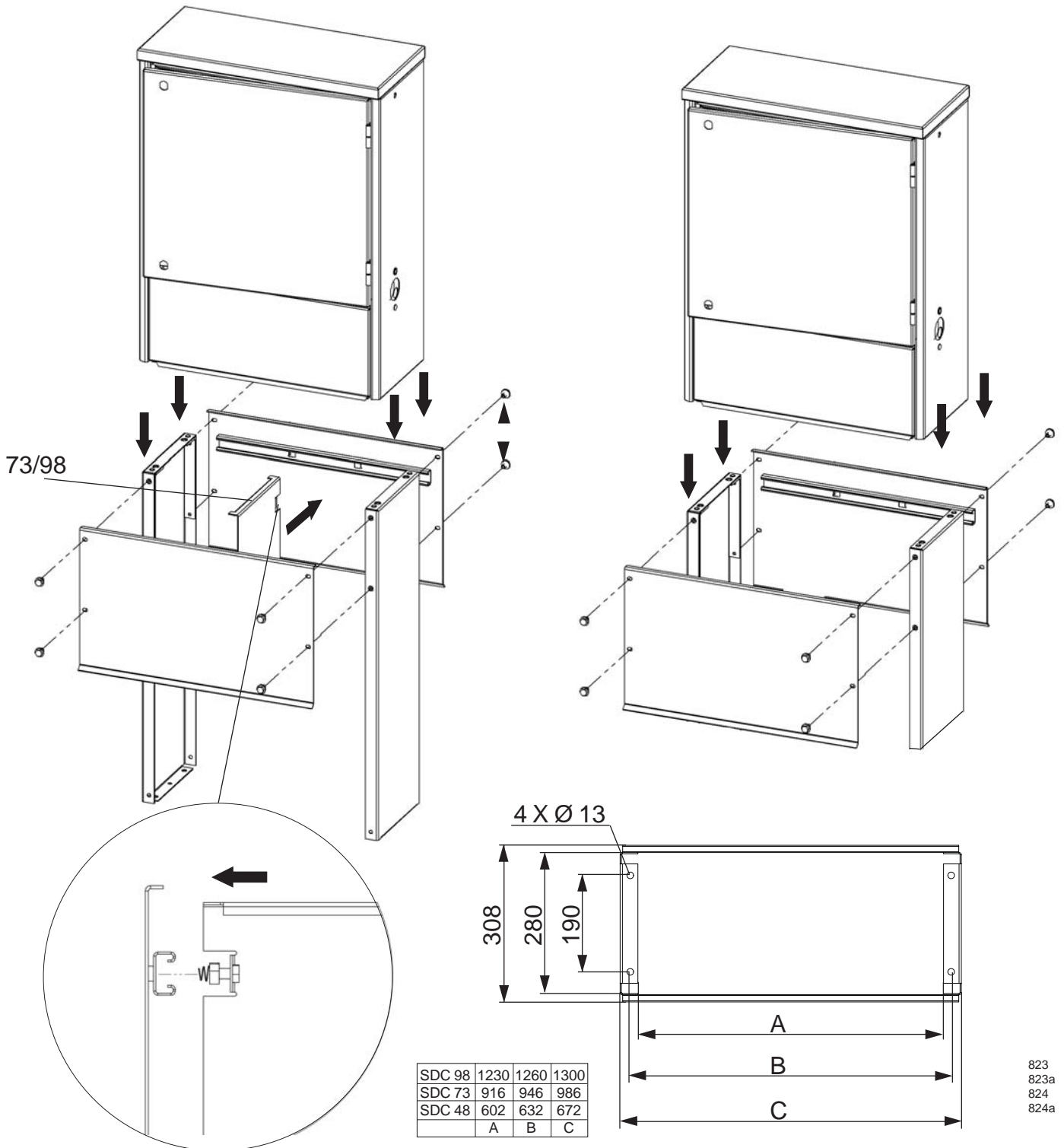


# MARK-S/GOLV-S 48, 73, 98 (LD)

## Foundation for enclosures type SDC/SDCM

GROUND

FLOOR



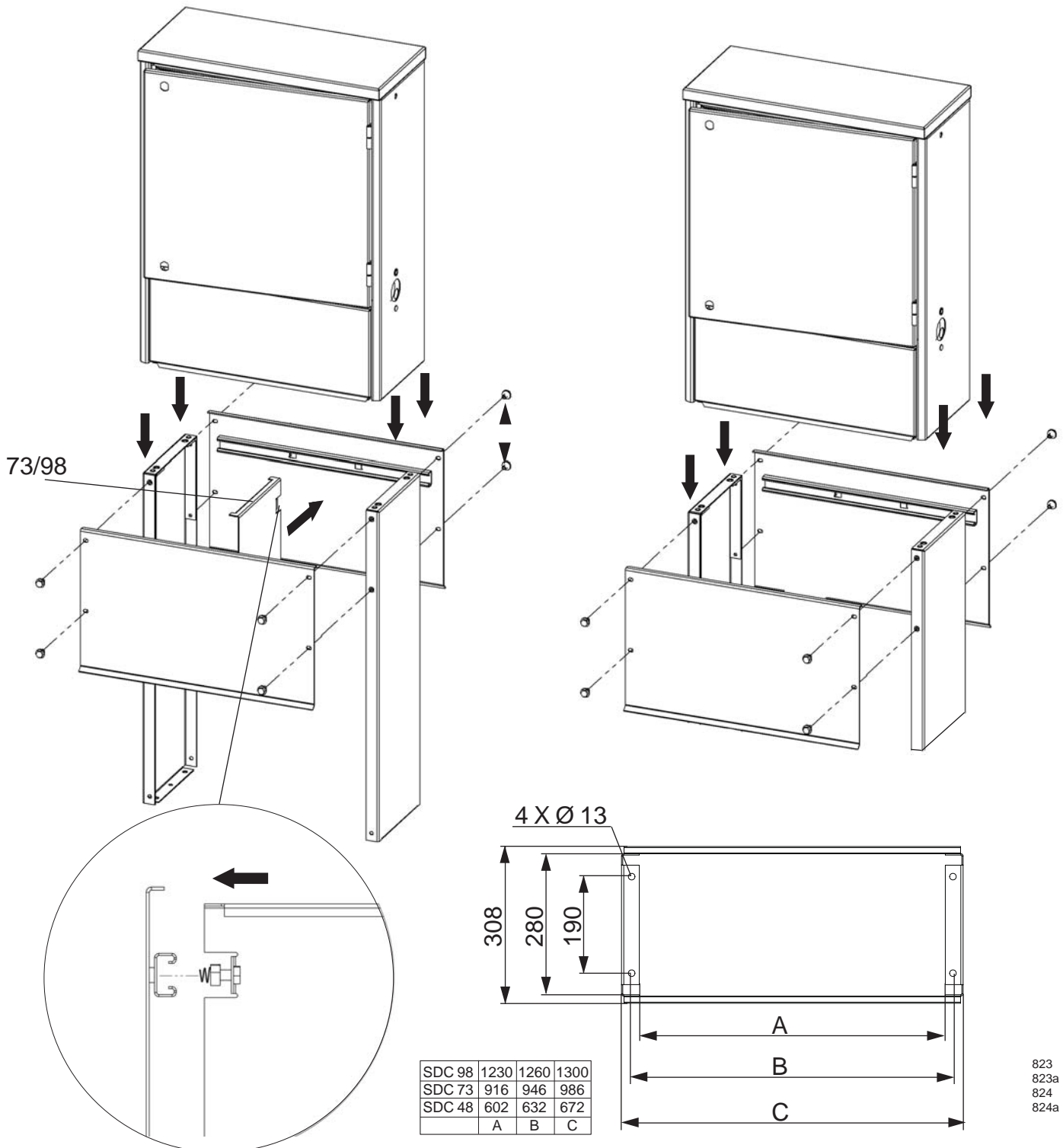
823  
823a  
824  
824a

# MARK-S/GOLV-S 48, 73, 98 (LD)

## Fundament för kapslingar typ SDC/SDCM

MARK

GOLV



823  
823a  
824  
824a