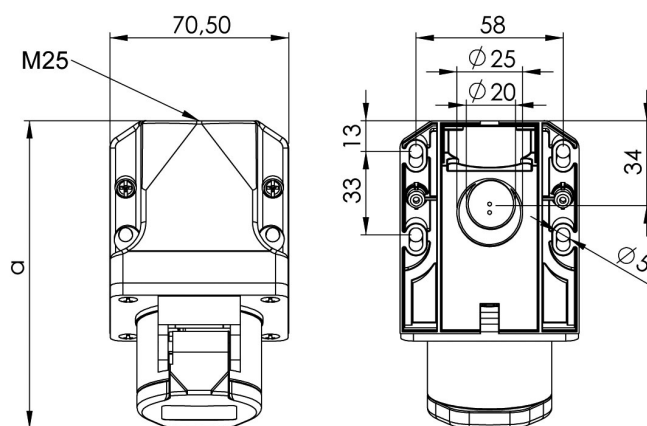


Måttuppgift för

GARO Pro klenspanning vägguttag 16A



In	16 A	16 A
Poltal	2	3
a	119	119
b*	85	85
Vikt kg	0,194	0,214

*b=höjd/djup 15° vinkel

