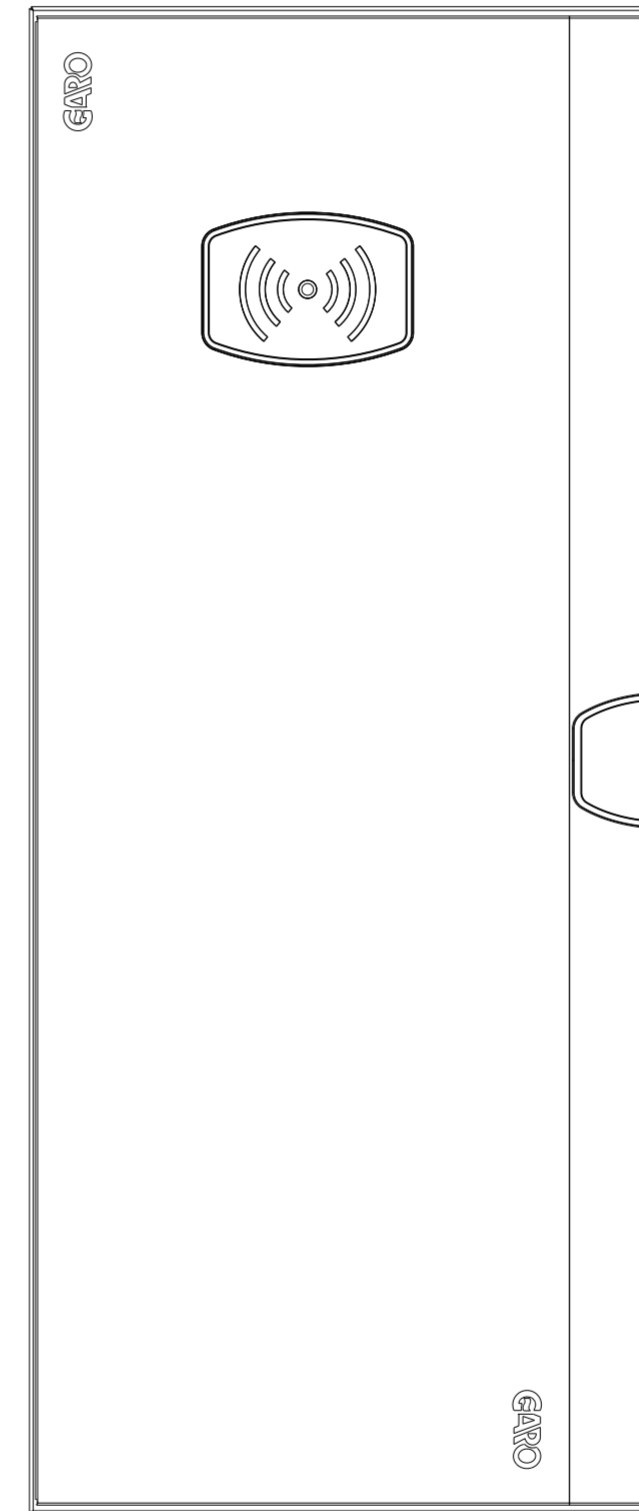
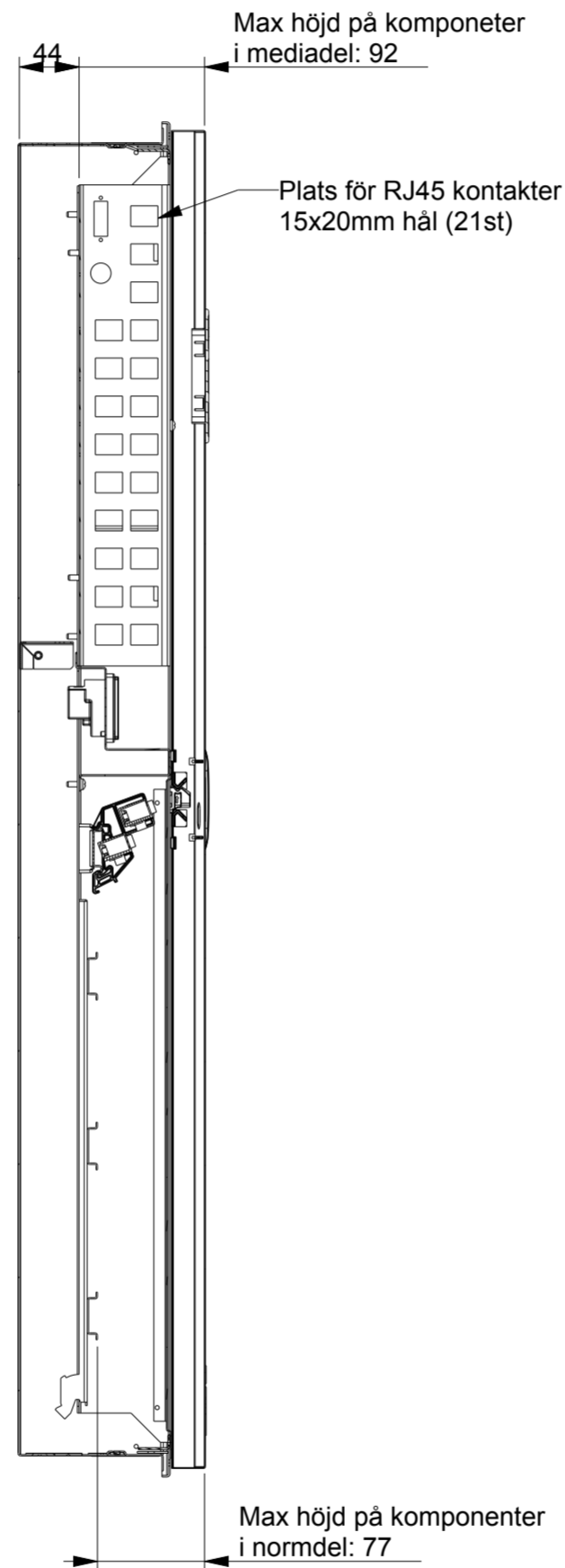
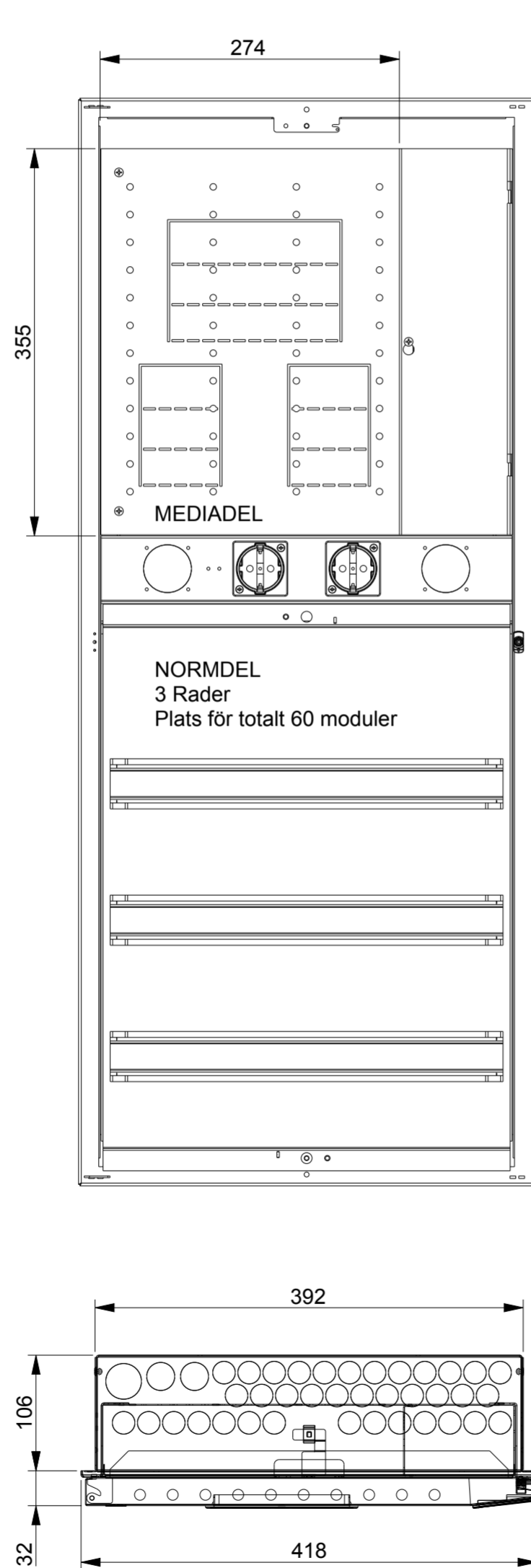


OM NÅGOT ÄR OKLART
FRÅGA

Denna handling är ett tekniskt dokument som ska användas som referens vid installation, drift och underhåll. Förändringar i tekniska specifikationer, utrustning eller andra tekniska detaljer ska alltid bekräftas av tillverkaren. Överträdelser härför beivras med stöd av gällande lag.



Nr	Ändr.	Datum	Sign

Det	Benämning		Material	Dim	Anm
Konstr.	Datum	Kontr.	Ytbeh.	Skala	Typ
Tolerans där annat ej anges:				1:5	A2
SS-ISO 2768-mK					Ritn.nr.