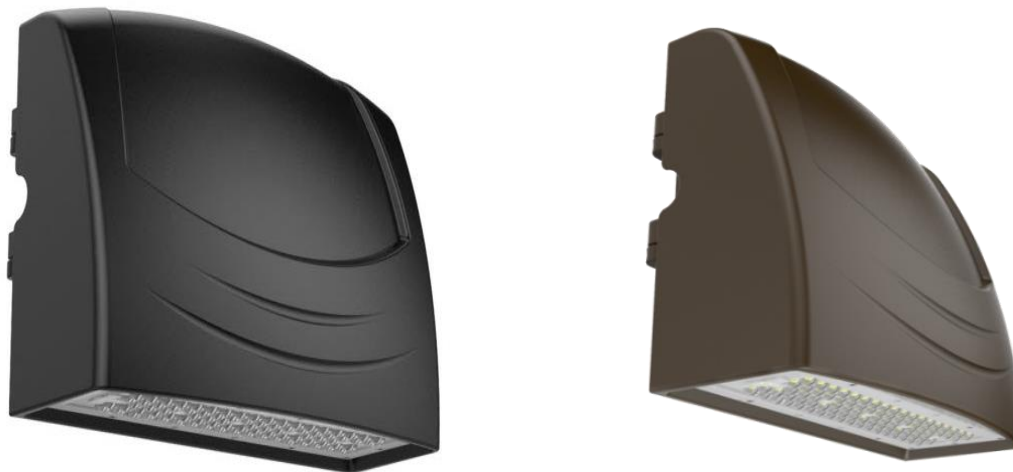


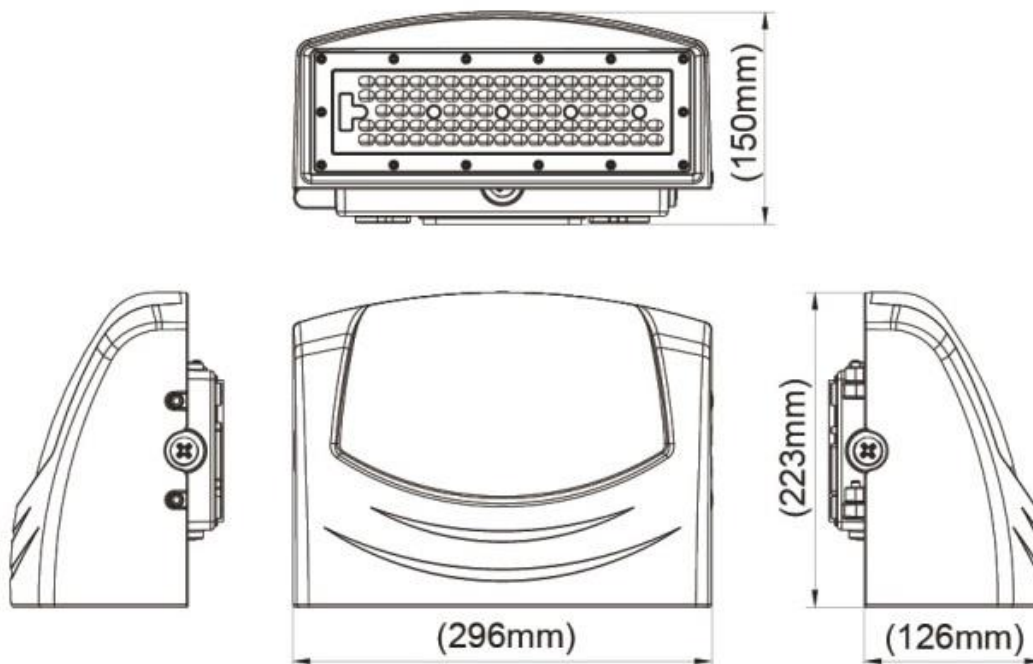
exWALL



SE Fasadarmatur LED med asymmetrisk ljusbild med behagligt ljus och effektiv ljusspridning. Passar i de flesta miljöer utomhus och är lämplig för montering på t.ex. väggar och industrifasader.

EN Facade luminaire LED with asymmetric light pattern with pleasant light and efficient light diffusion. Fits in most outdoor environments and is suitable for mounting on e.g. walls and industrial facades.

Montering | Assembly



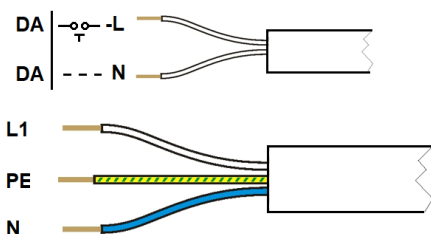
Modell	B(mm)	H(mm)	D(mm)	Vikt(kg)
Brons	296	223	150	3,9±0,3
Svart	296	223	150	3,9±0,3

Inkoppling | Wiring

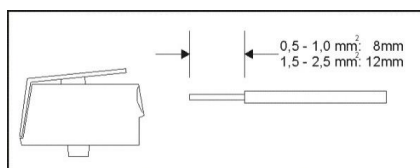
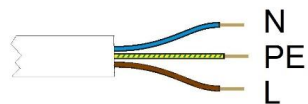
SE: Armaturen är försedd med 3 polig plint som standard. Andra kopplingschema se nedan.

EN: The luminaire are equipped with 3-pol terminal block as standard. Other wiring diagram, see below.

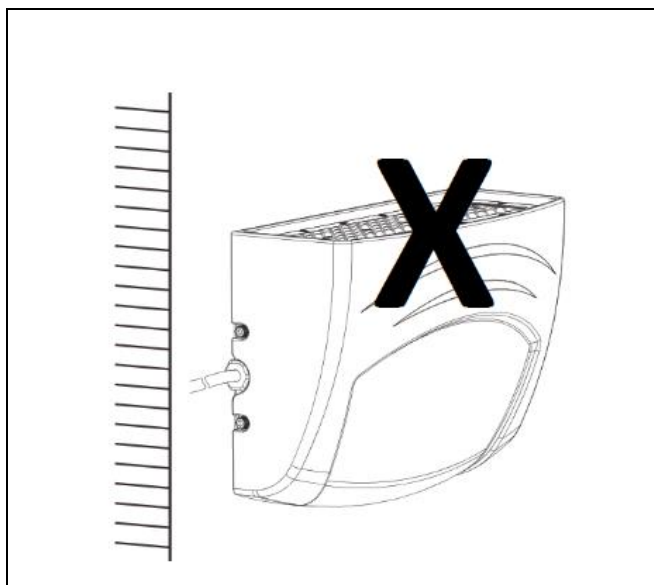
1-FAS plus DALI/ PUSH DIM



På/Av och D2D Nattsänkning



Installation | Installation



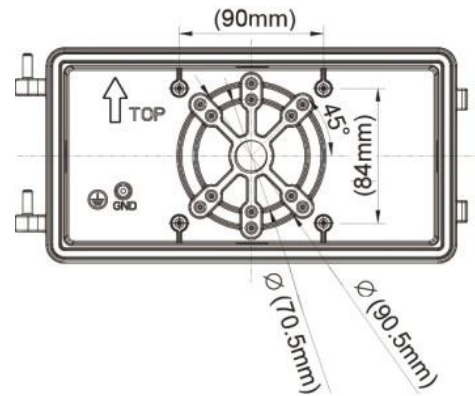
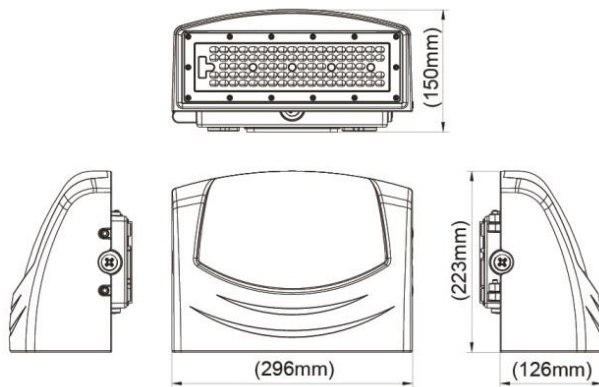
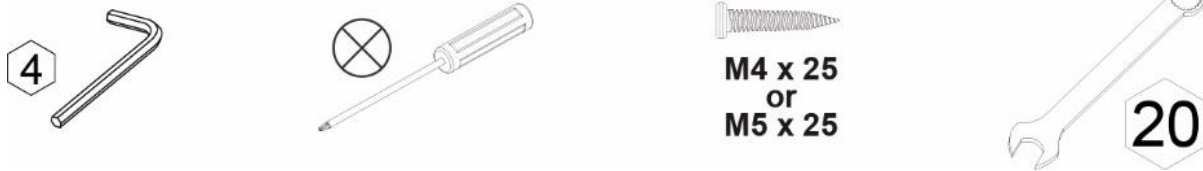
Armaturen får ej monteras med ljusöppning uppåt.

The luminaire is not allowed to be installed with light source upwards.

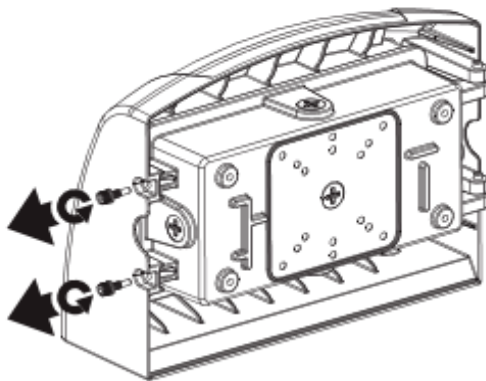
Installation | Installation

Väggmontage/ Wall mounted

Verktyg/ Required tools

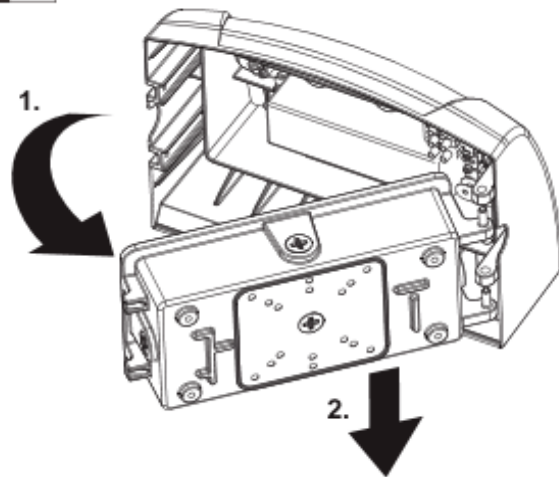


1. ✖

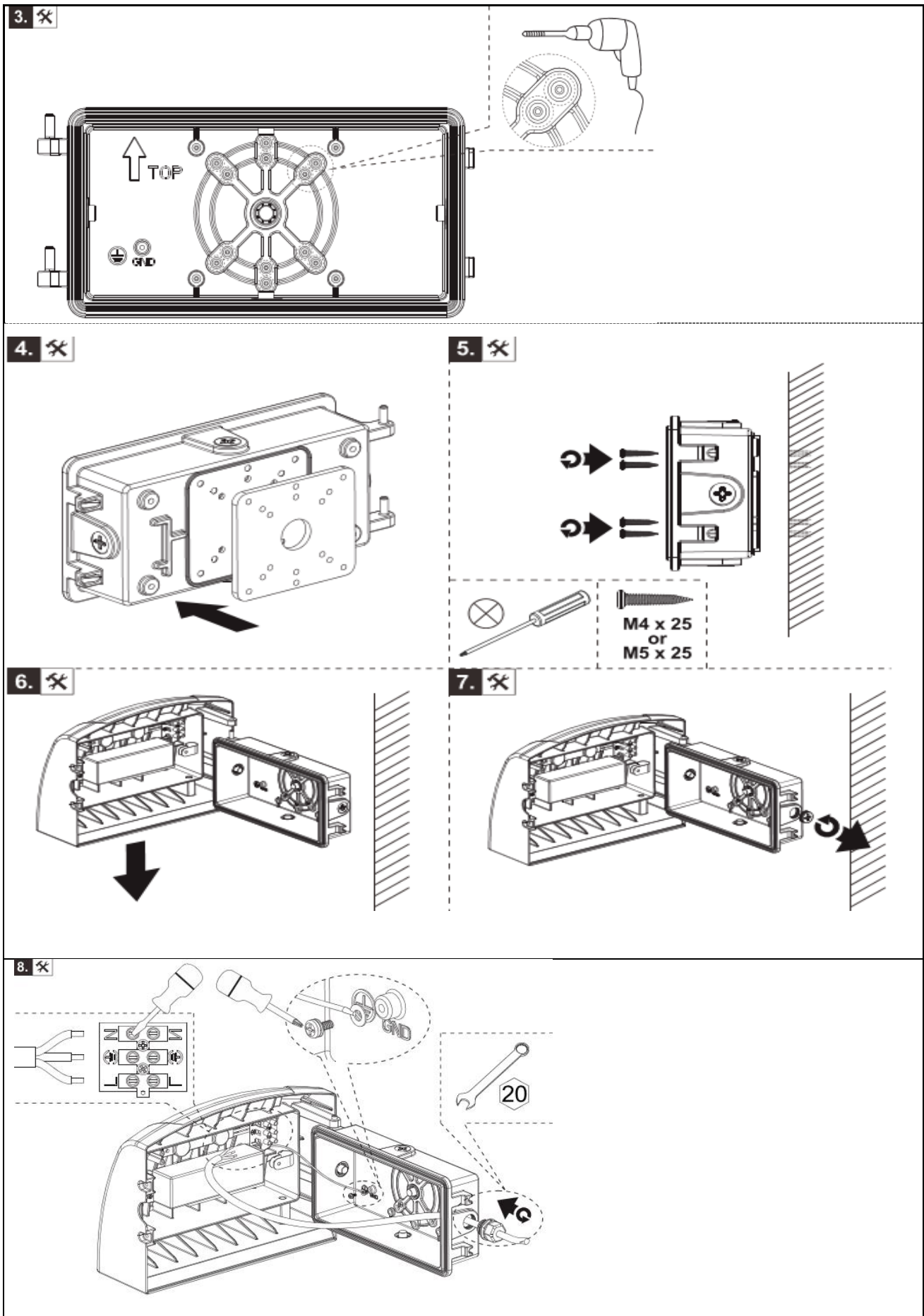


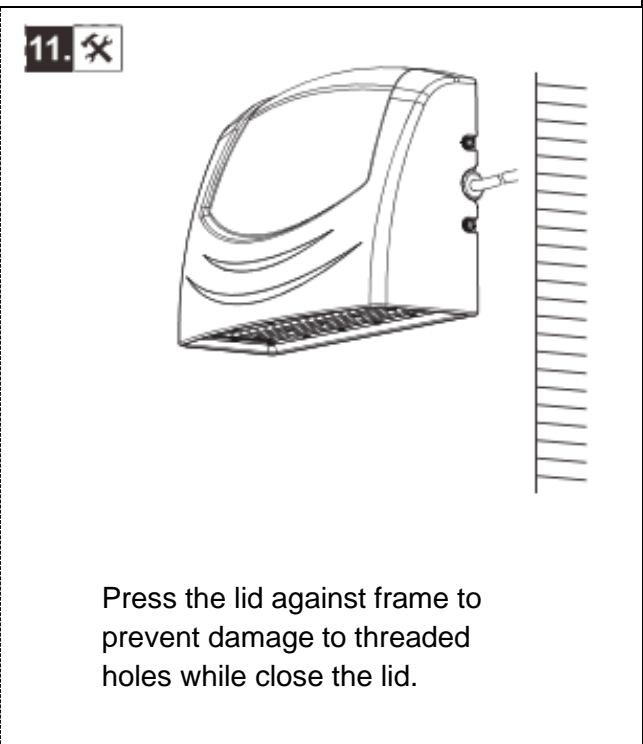
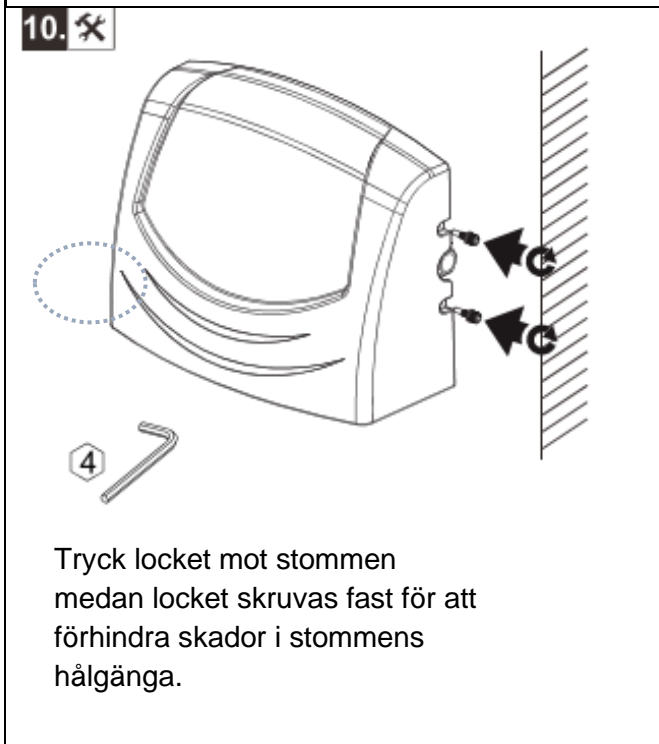
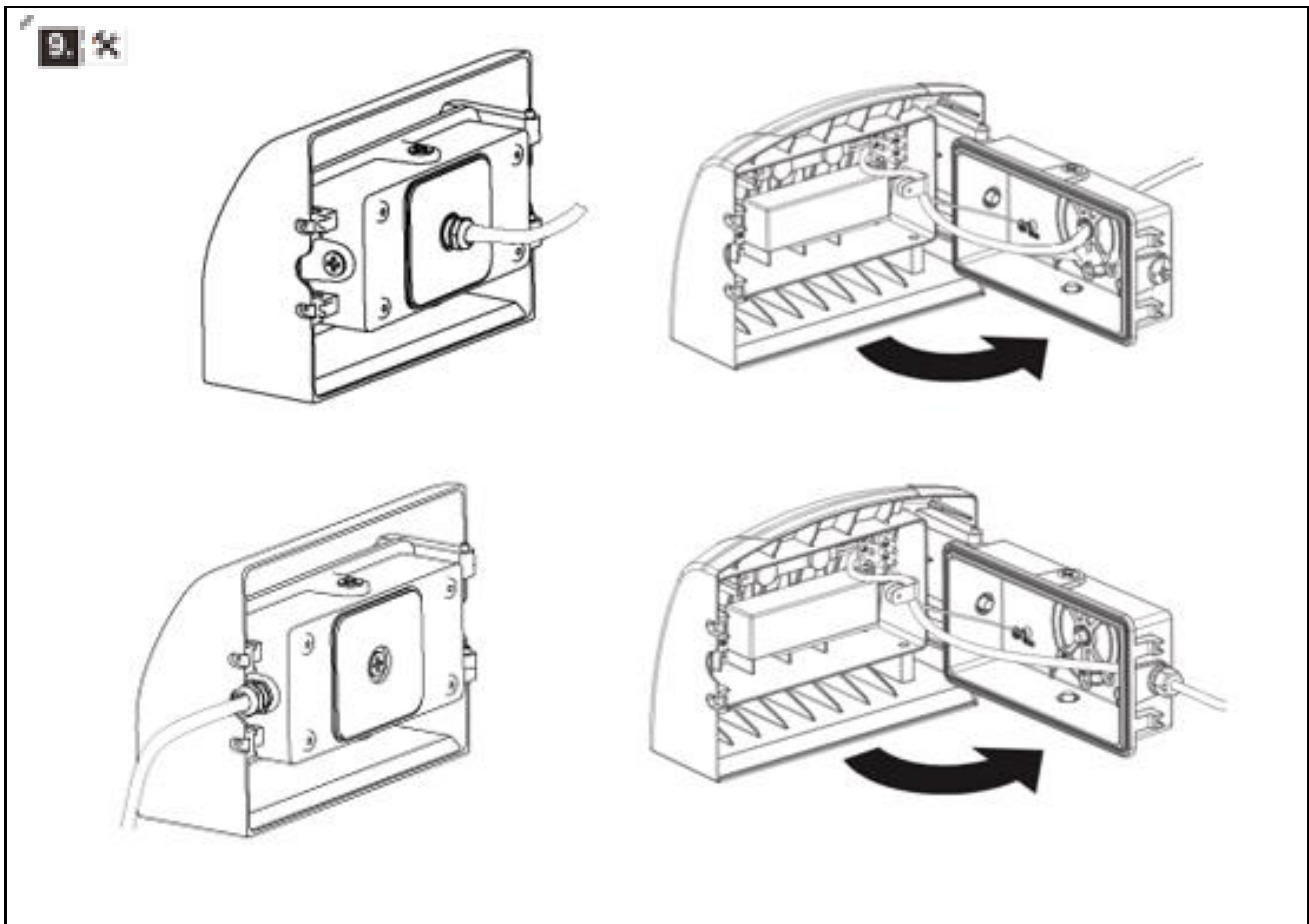
Tryck locket mot stommen medan skruvar lossas för att förhindra skador i stommens hålgångar.

2. ✖



Press the lid against frame to prevent damage to threaded holes while loose screws.



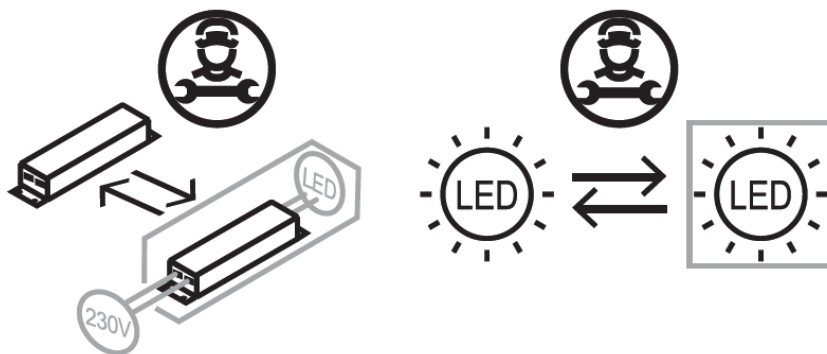


Press the lid against frame to prevent damage to threaded holes while close the lid.

Service

SE: Rengör ytan på armaturen med en mjuk trasa. Ljuskälla, konverter ska endast bytas ut av tillverkare eller kvalificerad person.

EN: Clean the surface of the luminaire with a soft cloth. Light source, Converter shall only be replaced by manufacturer or qualified person.



Återvinning | Recycling

Utomhus/outdoor

