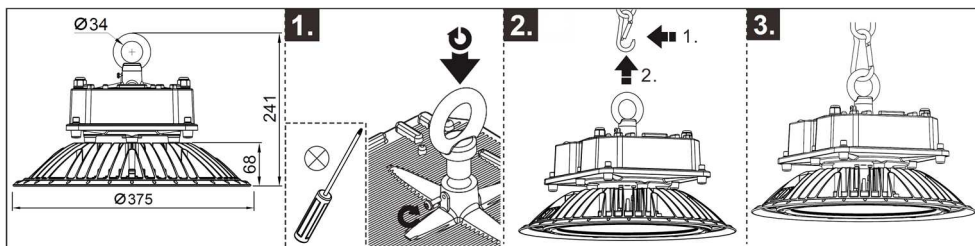
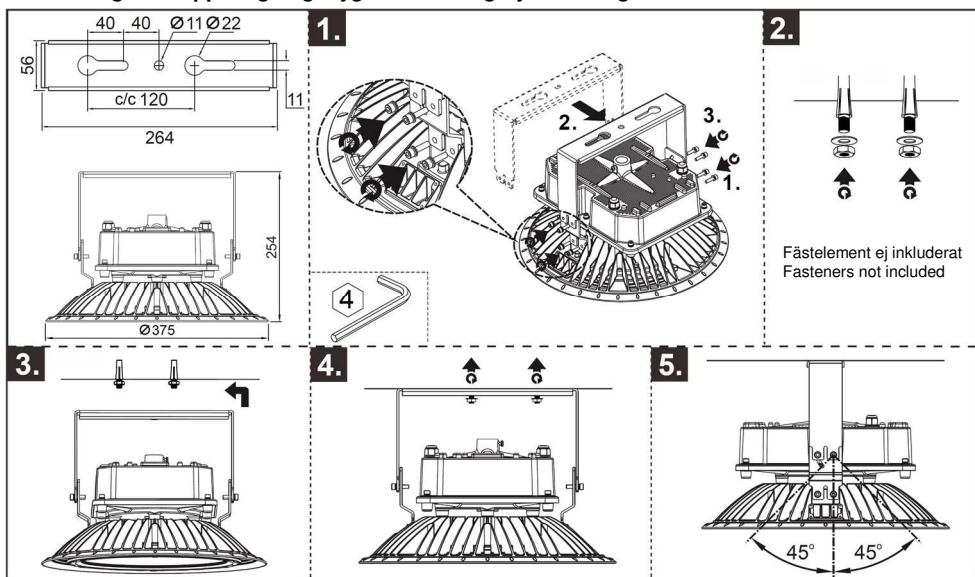


Montering / Assembly

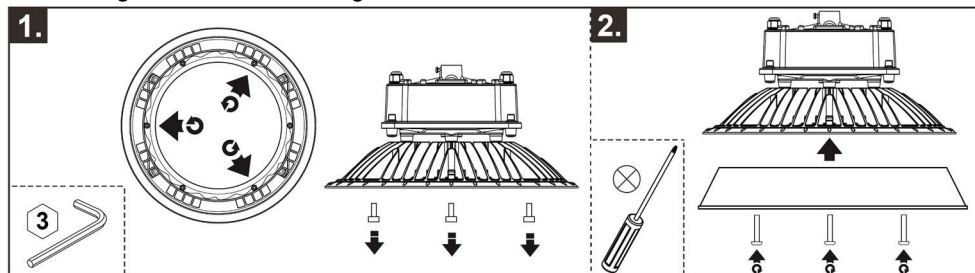
Montering med upphängningskedja / Mounting by chain



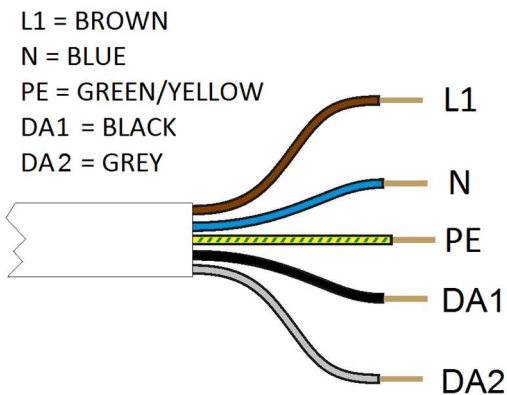
Montering med upphängningsbygel / Mounting by mounting bracket



Montering av reflektor / Mounting of reflector

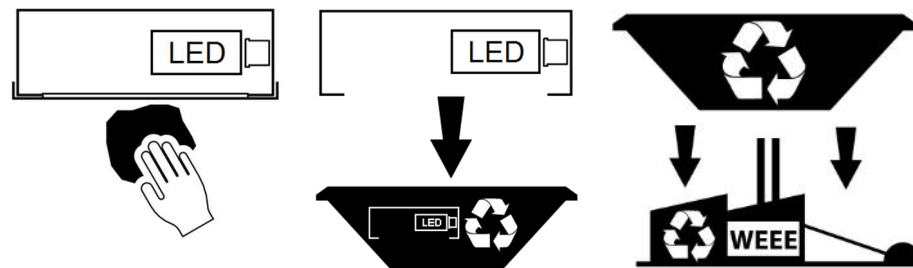


Inkoppling / Wiring



Service

SE Rengör ytan på armaturen med en mjuk trasa.
EN Clean the surface of the luminaire with a soft cloth.



SE

1. Koppla ifrån spänningsmatningen före arbete med armaturen.
2. Armaturen skall installeras av behörig elektriker.
3. Demontera inte armaturen utan tillverkarens godkännande.
4. LED-ljuskällan är inte utbyttbar.
5. Installera inte armaturen om armaturens kabel skadats.

EN

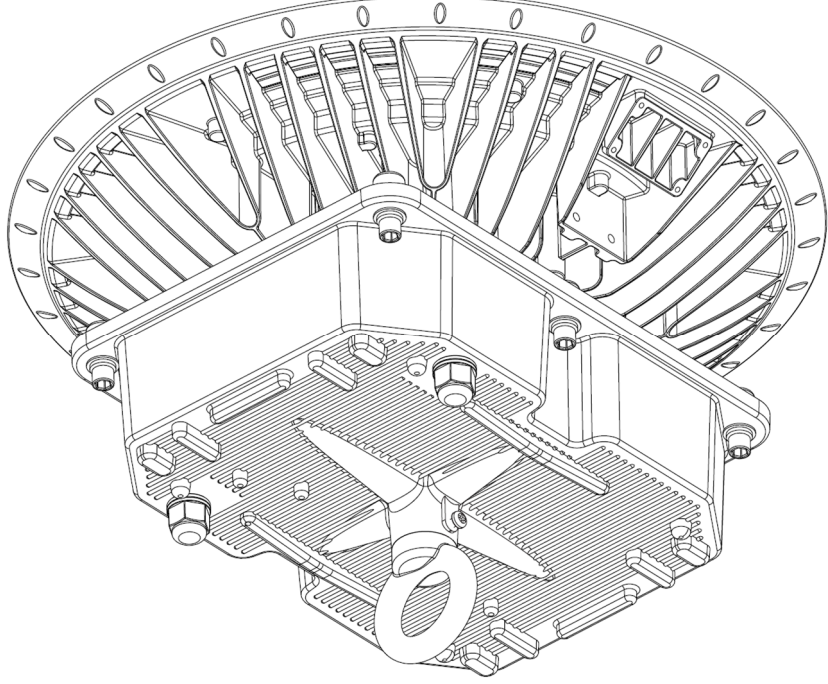
1. Disconnect the power supply before working on the luminaire.
2. Only authorized electricians may install this luminaire.
3. Do not dismantle the lamp without the supplier's authorization.
4. The LED-light source is not replaceable.
5. Do not install the luminaire if the external power cord is damaged.



ATTENTION
Observe precautions for
handling electrostatic
discharge sensitive devices



Risk of electric shock

**MANUAL****BEAM G2**

Effektiv LED-belysning med högt ljusflöde.
Effektive LED-lighting with high light output.