

BUBOXTM
innovative floorbox

WASSERDICHTE BODENSTECKDOSE
WATERDICHT VLOERSTOPCONTACT
WATERTIGHT FLOOR BOX
PRISE DE SOL ETANCHE
CAJA DE SUELO ESTANCA
TOMA DE CHÃO ESTANQUE

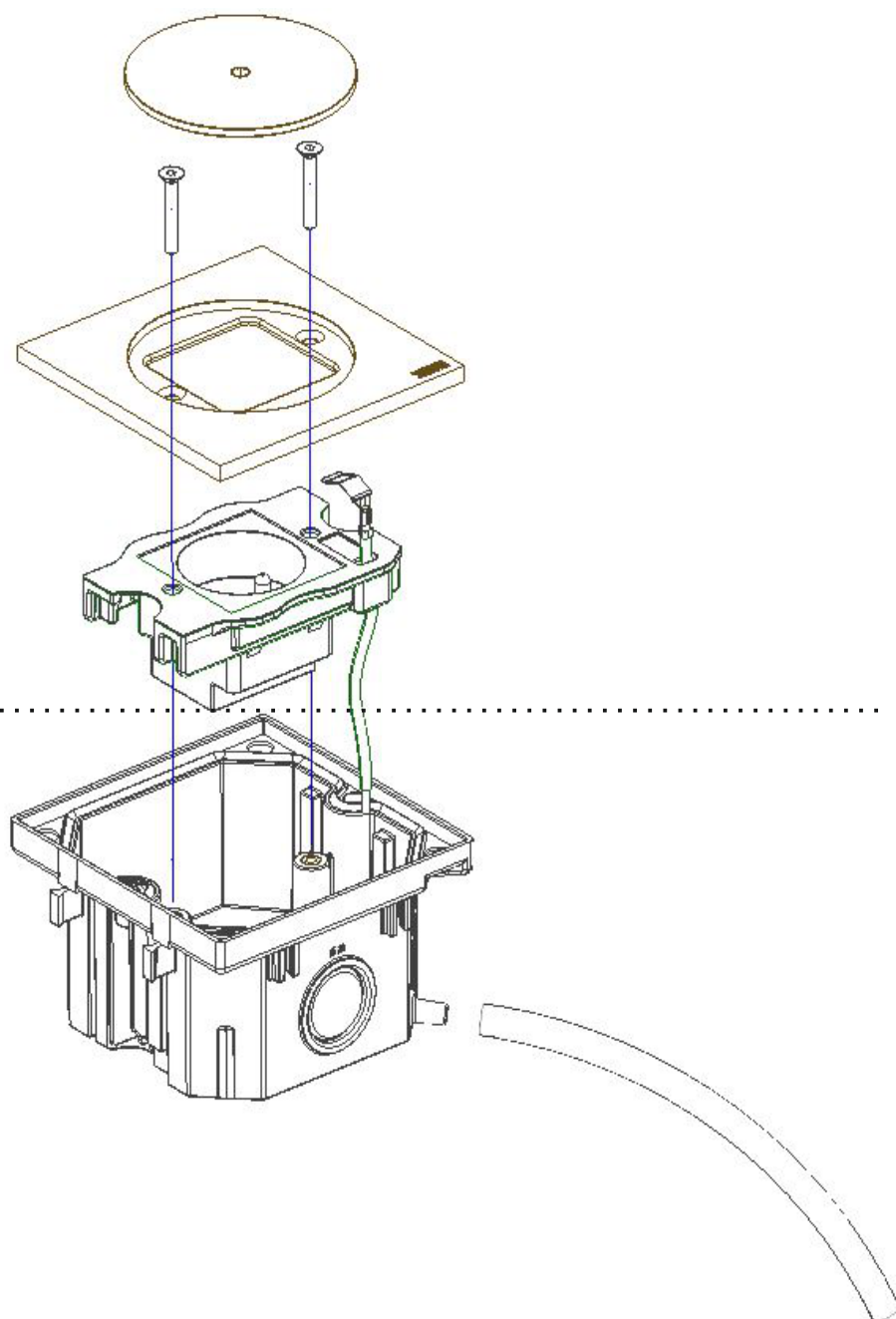
B10 serie

PACKAGING

**BFC10../..
BFC11../..**

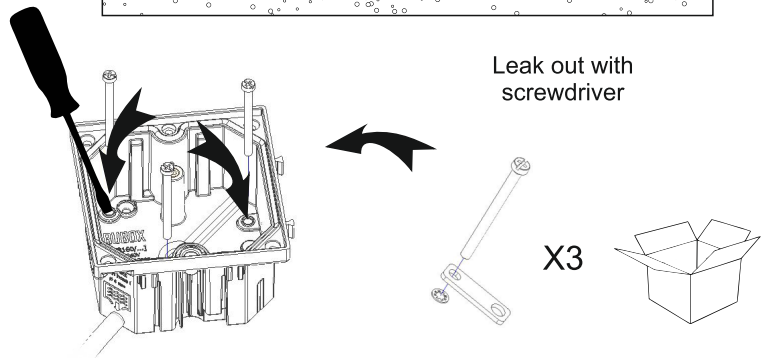
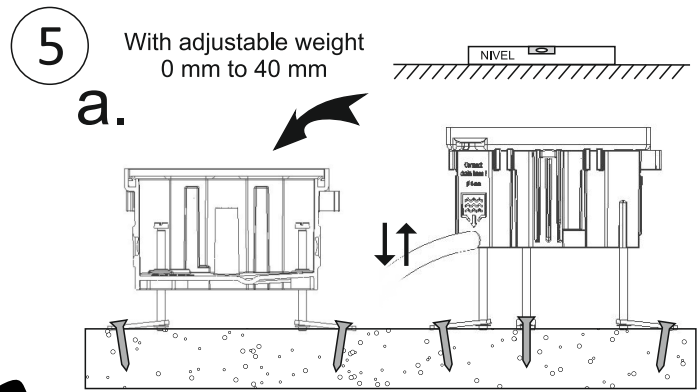
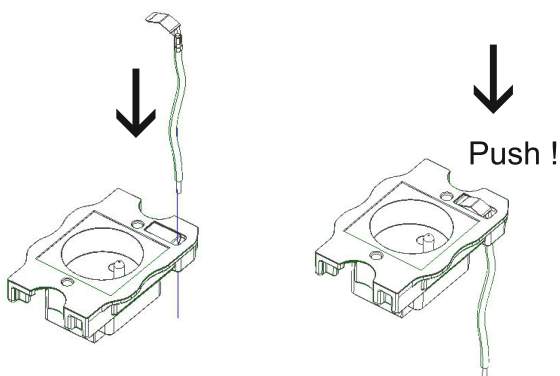
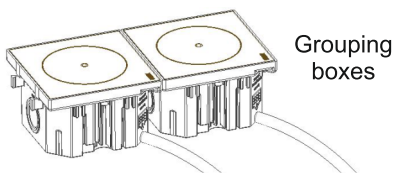
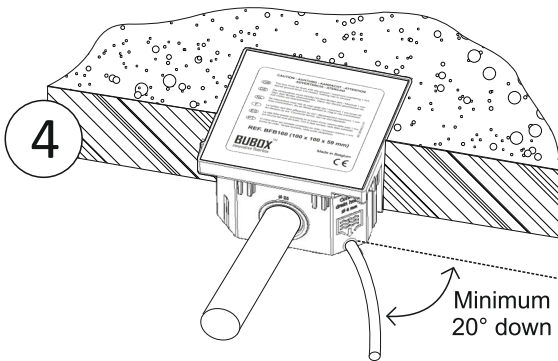
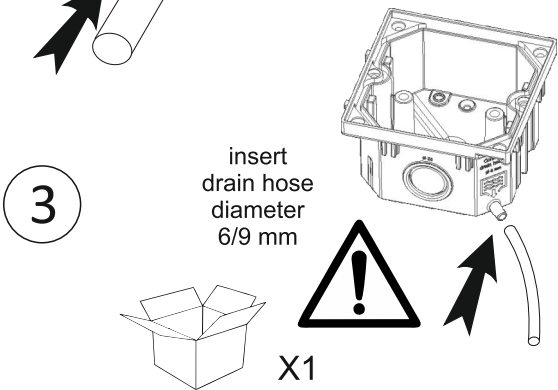
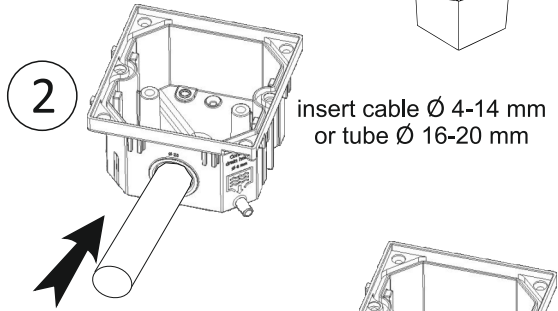
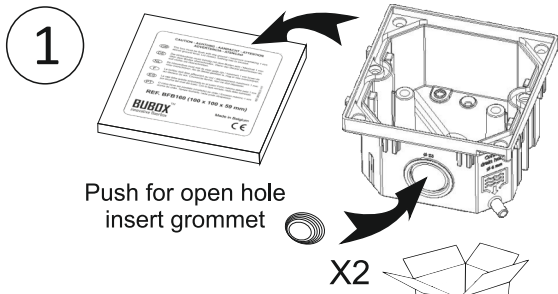


BFB160

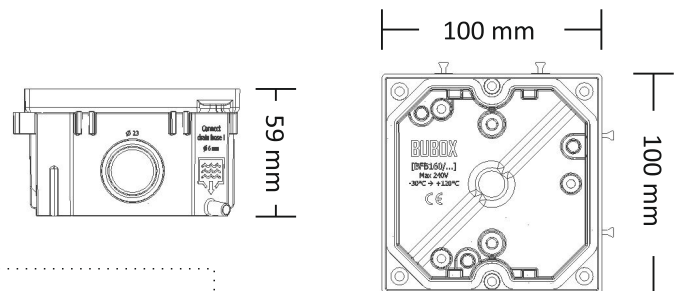
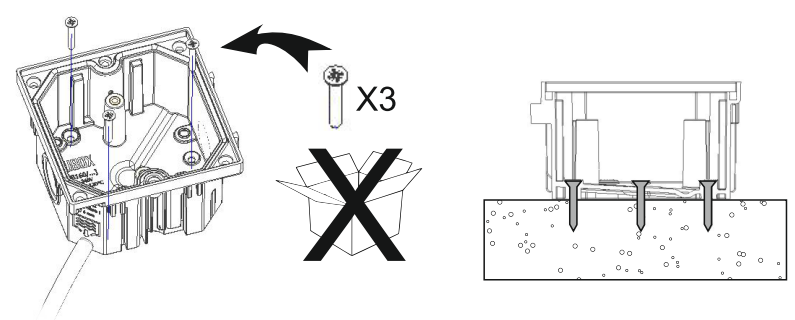


BFB160

INSTALLATION FOR... CONCRETE FLOOR / BETONBODEN
DEKVLOER / SOL BETON / SUELO HORMIGON
CHAO DE CIMENTO



5 b. ALTERNATIV / ALTERNATIEVE / ALTERNATIV
ALTERNATIVO / ALTERNATIVA



OPEN = IP20
CLOSE = IP67
IK10

Temp. instal. -30°
Temp. max. +120°

