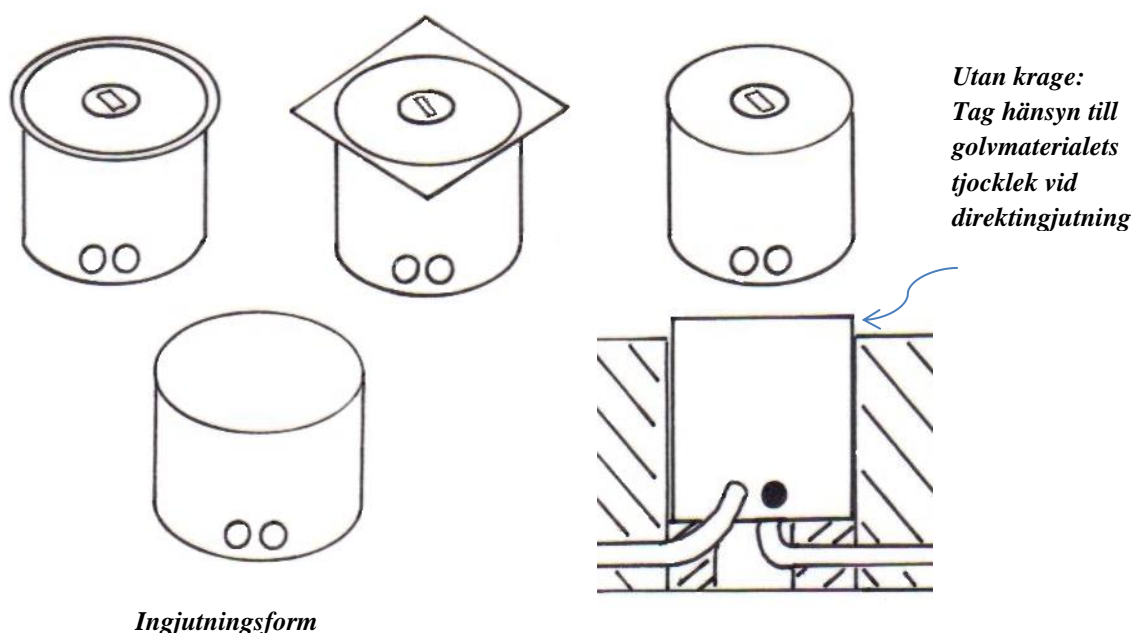


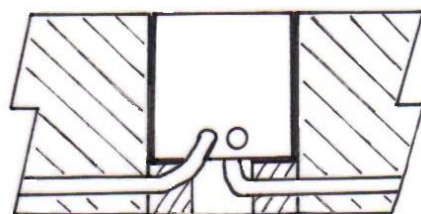
Golvbox Pro180/150

Instruktion

Våra tre modeller. Modell utan krage kan gjutas in utan ingjutningsform.



Ingjutningsform på plats

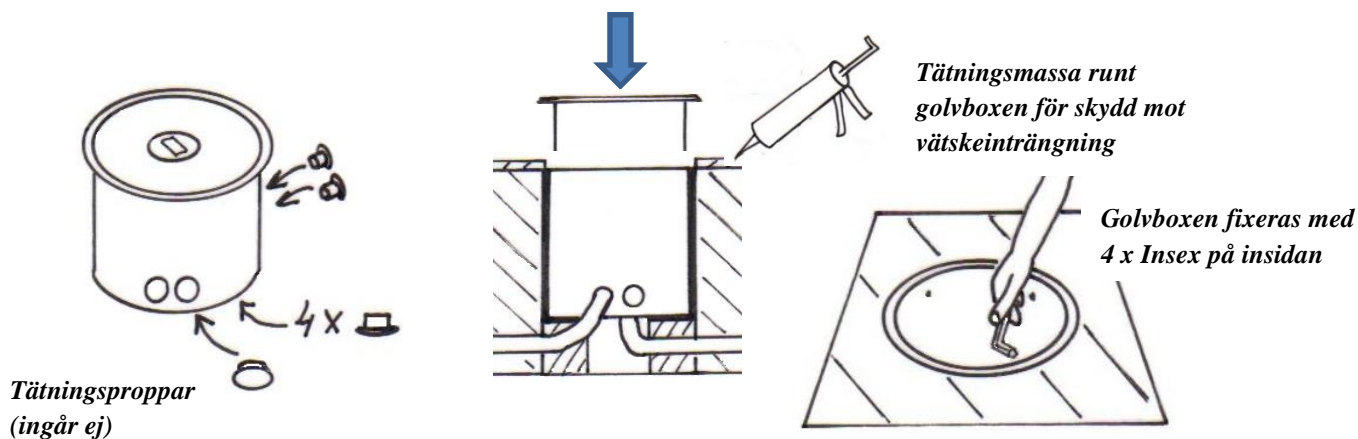


*8 st ingångar Ø32mm.
4st på sidan och 4st i botten.
Anslut slang eller
tätningsproppar före gjutning.*

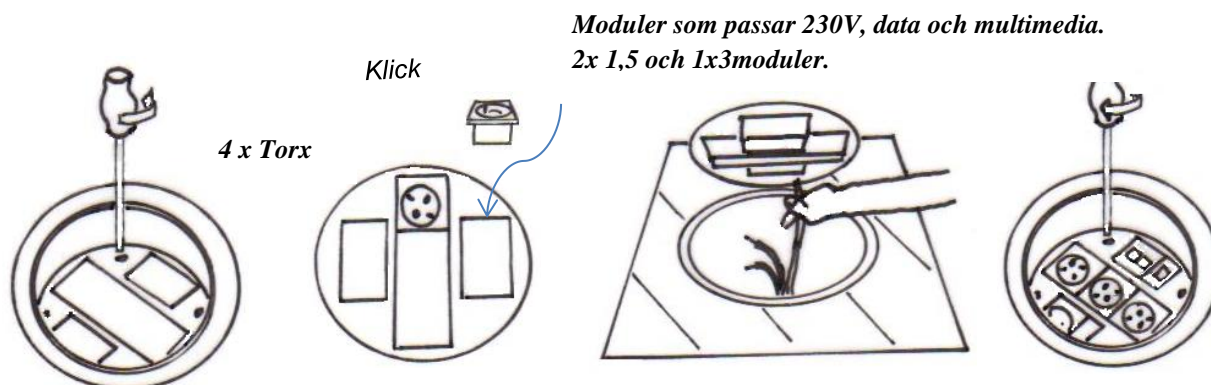
Golvbox Pro180/150

Instruktion

Montering av golvbox med krage.



Alt 1. Montering av moduler genom att montera loss modulramen.



Alt 2. Montering av moduler med modulramen kvar i boxen.

